



**ДСНС України**  
**Національний університет цивільного захисту України**  
**Черкаський інститут пожежної безпеки ім. Героїв Чорнобиля**

---

**Факультет оперативно-рятувальних сил**

**Кафедра пожежної тактики та аварійно-рятувальних робіт**

**МЕТОДИЧНІ ВКАЗІВКИ**  
для виконання курсової роботи з дисципліни  
«Управління пожежогасінням»  
за спеціальністю 261 «Пожежна безпека» освітнього рівня «магістр»

**ЧЕРКАСИ-2024**

## ЗМІСТ

<b>1. ЗАГАЛЬНІ ВКАЗІВКИ.....</b>	<b>3</b>
<b>2. ЗМІСТ КУРСОВОЇ РОБОТИ.....</b>	<b>5</b>
<b>2.1. ТИТУЛЬНИЙ ЛИСТ .....</b>	<b>5</b>
<b>2.2. ЗАВДАННЯ .....</b>	<b>5</b>
<b>2.3. РОЗРАХУНКОВО-ПОЯСНЮВАЛЬНА ЗАПИСКА .....</b>	<b>5</b>
<b>2.3.1. ВСТУП.....</b>	<b>5</b>
<b>2.3.2. КОРОТКА ОПЕРАТИВНО-ТАКТИЧНА ХАРАКТЕРИСТИКА ОБ'ЄКТА.....</b>	<b>6</b>
<b>2.3.3. ОБСТАНОВКА НА ПОЖЕЖІ.....</b>	<b>6</b>
<b>2.3.4. РОЗРАХУНОК СИЛ І ЗАСОБІВ ДЛЯ ГАСІННЯ ПОЖЕЖІ.....</b>	<b>7</b>
<b>2.3.5. ОРГАНІЗАЦІЯ ГАСІННЯ ПОЖЕЖІ ПЕРШИМ КГП.....</b>	<b>7</b>
<b>2.3.6. ОРГАНІЗАЦІЯ ГАСІННЯ ПОЖЕЖІ ДРУГИМ КГП.....</b>	<b>7</b>
<b>2.3.7. КАРТКА ОПЕРАТИВНО_ТАКТИЧНИХ ДІЙ НА ПОЖЕЖІ.....</b>	<b>8</b>
<b>2.3.8. СУМІСНИЙ ГРАФІК ЗМІНИ ПЛОЩІ ПОЖЕЖІ, ПЛОЩІ ГАСІННЯ, НЕОБХІДНОЇ ТА ФАКТИЧНОЇ ВИТРАТ ВОГНЕГАСНОЇ РЕЧОВИНИ У ЧАСІ..</b>	<b>8</b>
<b>2.3.9. ЛІТЕРАТУРА.....</b>	<b>8</b>
<b>3. ОФОРМЛЕННЯ КУРСОВОЇ ПРОЕКТУ .....</b>	<b>9</b>
<b>3.1. РОЗРАХУНКОВО - ПОЯСНЮВАЛЬНА ЗАПИСКА.....</b>	<b>9</b>
<b>3.2. ГРАФІЧНА ЧАСТИНА.....</b>	<b>10</b>
<b>4. ПРИКЛАД ВИКОНАННЯ КУРСОВОЇ РОБОТИ.....</b>	<b>13</b>
<b>ДОДАТКИ .....</b>	<b>20</b>
<b>СПИСОК ЛІТЕРАТУРИ.....</b>	<b>34</b>

## 1. ЗАГАЛЬНІ ВКАЗІВКИ

Мета курсової роботи – систематизація і поглиблення теоретичних знань здобувачів вищої освіти з аналізу оперативно-тактичної характеристики об'єктів різного призначення, розвиток умінь з розрахунку необхідної кількості сил та засобів для гасіння пожеж, керівництва оперативними діями особовим складом основного тактичного пожежно-рятувального підрозділу і підрозділів, які прибувають за підвищеним номером виклику, розбору оперативних дій під час гасіння пожеж.

Завданням курсової роботи є:

- 1.1. Провести аналіз оперативно-тактичної характеристики об'єкту.
- 1.2. Закріпити навички здобувачів вищої освіти аналізувати оперативну обстановку можливої пожежі на момент прибуття перших підрозділів та на момент її локалізації.
- 1.3. Перевірити ступінь засвоєння методики розрахунку сил і засобів для гасіння пожеж на об'єктах різного призначення, оформлення схем та графіків, які відображають обстановку на пожежі в процесі її гасіння.
- 1.4. Наблизити здобувачів вищої освіти до самостійного прийняття вірних тактичних рішень з організації оперативних дій першим керівником гасіння пожежі та керування підрозділами, що прибули за підвищеним номером виклику.
- 1.5. Оцінити підготовленість здобувачів вищої освіти до проведення розбору оперативних дій під час гасіння пожеж з особами середнього і старшого начальницького складу.

Курсова робота виконується за індивідуальним завданням і єдиною тематикою "Гасіння пожеж на об'єктах різного призначення".

Для здобувачів вищої освіти денної форми навчання керівник курсової роботи пропонує перелік об'єктів для вивчення. Варіант зовнішнього водопостачання визначається згідно з передостанньою цифрою шифру залікової книжки (додаток 2), а варіант розкладу виїздів - згідно з останньою (додаток 3).

Здобувачі вищої освіти заочної форми навчання самостійно обирають об'єкт для вивчення з району обслуговування підрозділу ОРС ЦЗ, в якому проходять службу, погодивши його з керівником роботи. Картка оперативно-тактичних дій на пожежі також має бути складена на об'єкт з району обслуговування підрозділу ОРС ЦЗ, в якому здобувач проходить службу.

Виконана і оформлена курсова робота надається керівнику для рецензування.

Отримавши рецензію на курсову роботу, курсант (студент, слухач) зобов'язаний внести необхідні виправлення, доповнення і бути готовим до її захисту.

## **2. ЗМІСТ КУРСОВОЇ РОБОТИ**

Курсова робота складається із розрахунково-пояснювальної записки і графічної частини.

Оформлення роботи рекомендується у наступній послідовності: титульний лист, завдання до курсової роботи, матеріали розрахунково-пояснювальної записки, графічна частина (креслення, схеми, графіки), план-конспект на проведення пожежно-тактичного навчання, зміст, список використаної літератури, два чистих аркуші паперу для рецензії викладача.

### **2.1. ТИТУЛЬНИЙ ЛИСТ**

Титульний лист являється початковою сторінкою курсової роботи.

### **2.2. ЗАВДАННЯ**

Завдання видається викладачем. Воно являється основним документом, яким потрібно керуватися слухачам заочної форми навчання при виконанні курсової роботи на базі діючого об'єкта розташованого за місцем їх проживання або несення служби.

У завданні вказується: тема курсової роботи, вихідні дані для її виконання, зміст, термін представлення. Приблизна форма і зміст завдання наводиться у додатку 1.

### **2.3. РОЗРАХУНКОВО-ПОЯСНЮВАЛЬНА ЗАПИСКА**

Розрахунково-пояснювальна записка є текстовою частиною курсової роботи яка містить у собі такі розділи:

#### **2.3.1. ВСТУП**

В ньому визначається значення об'єктів у системі держави, важливість їх протипожежного захисту.

#### **2.3.2. КОРОТКА ОПЕРАТИВНО-ТАКТИЧНА ХАРАКТЕРИСТИКА ОБ'ЄКТА**

Оперативно-тактична характеристика об'єкта – це всебічне вивчення і аналіз факторів, що сприяють або перешкоджають розвитку можливої пожежі а також її гасінню. Оперативно-тактична характеристика об'єкта викладається у вигляді всебічного аналізу конструктивних, об'ємно-планувальних особливостей будівлі (споруди), протипожежних перешкод, розривів, пожежного навантаження, технологічних процесів виробництва, установок протипожежного захисту, території, шляхів, проїздів, під'їздів, умов оперативного розгортання підрозділів та інших факторів. На підставі аналізу цих факторів курсант (студент, слухач) робить висновок про їх вплив на розвиток і гасіння можливої пожежі на даному об'єкті.

Оперативно-тактична характеристика містить у собі також дані про пожежну охорону об'єкта: наявність пожежної частини на об'єкті, ДПК, ДПД, вид і кількість пожежно-рятувальних підрозділів, що прибувають на пожежу. Ці дані, а також час прибуття підрозділів надаються у завданні до курсової роботи. Схема зовнішнього протипожежного водопостачання визначається згідно з додатком 3.

У тих випадках, коли слухачі виконують курсова робота на базі діючого об'єкта, всі дані про нього приймаються за умовами місцевого населеного пункту (гарнізону пожежної охорони), крім схеми зовнішнього протипожежного водопостачання і розкладу виїздів.

#### **2.3.3. ОБСТАНОВКА НА ПОЖЕЖІ**

Обстановка на можливій пожежі визначається розрахунком основних її параметрів на такі моменти: повідомлення про пожежу; введення сил і засобів першим підрозділом; введення сил і засобів кожним з підрозділів, що прибувають за підвищеним номером виклику до моменту локалізації пожежі. На план поверху об'єкта, на якому виникла пожежа, наносяться параметри пожежі, напрям розвитку горіння та вирішального напрямку оперативних дій, зони

задимлення і теплової дії. При цьому необхідно використовувати умовні позначення, приведені у Статуті дій у НС органів управління та підрозділів ОРС ЦЗ.

#### **2.3.4. РОЗРАХУНОК СИЛ І ЗАСОБІВ ДЛЯ ГАСІННЯ ПОЖЕЖІ**

Розрахунок сил і засобів виконується у відповідності до загальної методики на момент локалізації можливої пожежі з урахуванням особливостей гасіння її на даному об'єкті. Після розрахунку обґрунтовується необхідна кількість підрозділів по розкладу виїздів, а також відповідних служб міста (об'єкта).

#### **2.3.5. ОРГАНІЗАЦІЯ ГАСІННЯ ПОЖЕЖІ ПЕРШИМ КЕРІВНИКОМ ГАСІННЯ ПОЖЕЖІ (КГП)**

Спочатку курсант (студент, слухач) у письмовій формі викладає оцінку обстановки на момент прибуття першого підрозділу на пожежу. Основними даними для цього являються зовнішні ознаки обстановки на пожежі. Після цього обґрунтовуються оперативні дії, що витікають із обстановки, котрі виконуються згідно з вимогами Статуту дій у НС органів управління та підрозділів ОРС ЦЗ.

Потім описується оцінка обстановки за результатами повної розвідки. За даними цієї оцінки знову обґрунтовуються оперативні дії підрозділів що прибули, необхідність виклику додаткових сил згідно з розкладом виїздів, взаємодії з місцевими протипожежними формуваннями, службами об'єкта і міста. В обох випадках оцінка викладається від першої особи (виконавця курсової роботи, цю виступає у ролі першого КГП) у конкретній формі.

#### **2.3.6. ОРГАНІЗАЦІЯ ГАСІННЯ ПОЖЕЖІ ДРУГИМ КГП**

Курсант (студент, слухач) у письмовій формі викладає оцінку обстановки на момент прибуття на пожежу першого підрозділу по підвищеному номеру виклику. Основними даними для цього є доповідь першого КГП про обстановку на пожежі та прийняті ним заходи з організації оперативних дій.

Далі описується оцінка обстановки за результатами розвідки другим КГП. За даними розвідки обґрунтовується характер оперативних дій підрозділів, що прибули за підвищеним номером виклику, необхідність підтвердження або підвищення номеру виклику по гарнізонному розкладу виїздів, взаємодія пожежних підрозділів із спеціальними службами міста (об'єкта).

Після цього описується обстановка пожежі на момент її локалізації та розташування сил і засобів (встановлення пожежної техніки на вододжерела, напрямки прокладки магістральних ліній, позиції ствольщиків, місце розташування оперативного штабу пожежогасіння та інші оперативні дії, що пов'язані з періодом локалізації пожежі).

#### **2.3.7. КАРТКА ОПЕРАТИВНИХ ДІЙ КАРАУЛУ**

Картка оперативних дій караулу являється одним із основних джерел при проведенні аналізу оперативної роботи пожежних частин і підрозділів при гасінні пожежі.

Картка складається за формою, що подана у додатку 4.

#### **2.3.8. СУМІСНИЙ ГРАФІК ЗМІНИ ПЛОЩІ ПОЖЕЖІ, ПЛОЩІ ГАСІННЯ, ЩО НЕОБХІДНА, ТА ФАКТИЧНОЇ ВИТРАТИ ВОГНЕГАСНОЇ РЕЧОВИНИ У ЧАСІ ПРИ ГАСІННІ ПОЖЕЖІ НА ОБ'ЄКТІ**

Сумісний графік розвитку та гасіння пожежі виконується із дотриманням певних правил. По вісі абсцис (горизонтальна вісь) відкладають час у хвилинах або годинах в залежності від тривалості гасіння пожежі. По вісі ординат (вертикальна вісь) відкладають: зліва – параметри пожежі (площу, периметр, фронт), а справа – необхідну та фактичну витрати вогнегасної речовини. Значення проміжків на вісях повинні бути однаковими.

Якщо у даний момент зосереджені сили і засоби забезпечують гасіння появи по всій площі, то графіки зміни площі гасіння, периметру і фронту пожежі не складають, а викреслюють тільки графік зміни у часі площі пожежі.

Для всебічного аналізу процесів розвитку та гасіння пожежі має сенс робити не один, а декілька сумісних графіків, на яких можна було б окремо показати зміну параметрів пожежі та гасіння (площі, периметру, фронту, витрат вогнегасних речовин).

Графік зміни площі пожежі (площі, периметру та фронту гасіння) не має сенсу показувати окремо від графіку зміни необхідної витрати вогнегасної речовини. Графіки повинні бути сумісними, тому що у цих випадках зміні параметру пожежі відповідає зміна необхідної витрати вогнегасної речовини.

### **2.3.9. ЛІТЕРАТУРА**

В кінці розрахунково-пояснювальної записки надається перелік використаної літератури зі вказанням авторів, назви посібника або документа, року видання, сторінок вивченого матеріалу, а потім ставиться особистий підпис і дата виконання курсової роботи.

## **3. ОФОРМЛЕННЯ КУРСОВОЇ РОБОТИ**

### **3.1. РОЗРАХУНКОВО - ПОЯСНЮВАЛЬНА ЗАПИСКА**

Розрахунково-пояснювальна записка виконується на стандартному папері (формат А4) чорнилами одного кольору, крім червоного та зеленого, сторінки записки нумеруються, поля на сторінці залишаються не менше: зліва – 30 мм, зверху і знизу – 20 мм, справа – 10 мм. Текст пишеться від руки або друкується з обов'язковим дотриманням абзаців.

Скорочення слів у тексті та у підмалюнкових підписах, крім прийнятих в літературі (документах), не допускається.

Текст пояснювальної записки викладається коротко, чітко, без суб'єктивного тлумачення. Терміни, визначення, символи, що входять у формули, та умовні графічні позначення повинні відповідати встановленим стандартам, нормативним актам, статутам пожежної охорони.

Записка поділяється на розділи із заголовками основних питань та підзаголовками (підпунктами). Розділи нумеруються римськими цифрами (I, II, III і т.д.), а заголовки і підзаголовки – арабськими цифрами (1.1: 1.2: 1.3; 2.1; 2.2; 2.3: 1.1.1: 1.1.2: 1.1.3; 2.1.1: 2.1.2; 2.1.3 і т.д.). Перша цифра означає номер розділу, друга – заголовок основного питання, третя – підзаголовок (підпункта). Заголовки розділів, основних питань, підпитань, формули та висновки рекомендується виділяти кольоровими чорнилами, а при друкарському тексті – заголовним шрифтом, кожний розділ курсової роботи слід починати з нової сторінки.

Для ілюстрації текстового та розрахункового матеріалу рекомендується виконувати схеми, фотографії, графіки, малюнки, котрі розміщуються по ходу викладення тексту, нумеруються, супроводжуються підмалюнковими підписами (мал.1.1., мал.1.2., мал.2.1., мал.2.2., і т.д.). Перша цифра означає номер розділу курсової роботи, а друга – порядковий номер малюнку. По ходу викладення матеріалу в тексті робиться відповідна посилка на номер малюнку. Наприклад: "Графік розвитку пожежі приведений на мал.2.1". Графіки та схеми можна виконувати кольоровими олівцями.

Цифровий матеріал рекомендується оформляти у вигляді таблиць. Над правим верхнім кутом робиться надпис: "Таблиця", вказується її порядковий номер (наприклад, 1.1; 1.2 і т. д.) та заголовок. Перша цифра означає розділ курсової роботи, друга – номер таблиці. По ходу тексту пояснювальної записки робиться посилання, наприклад: "Параметри розвитку пожежі показані у таблиці 2.1".

Порядок викладення розрахунків залежить від величин, що визначаються. У всіх випадках розрахунок повинен мати дані для нього, сам розрахунок, та висновки.

Формули, що приводяться, статутні, нормативні і тактико-технічні дані повинні мати розшифровку символів, що входять до них, а також посилання на літературне джерело.

Якщо у пояснювальній записці більше однієї формули, то ведеться їх нумерація. Номера (1.1; 1.2; 2.1 і т.д.) ставляться у дужках з правої сторони. Перша цифра означає розділ курсової роботи, а друга – порядковий номер формули. В тексті розрахунково-пояснювальної записки посилання дається тільки на номер формули. Наприклад: "Шлях розвитку пожежі визначається за формулою 2.1".

### **3.2. ГРАФІЧНА ЧАСТИНА**

До графічної частини, крім ілюстраційного матеріалу, входять плани поверхів та план-схема з розташуванням сил і засобів на папері формату А4 ( за потреби на папері формату А2). Всі креслення виконуються простим олівцем (тушшю) у масштабі.

Креслення повинні бути наочними, не перевантаженими другорядними деталями, відповідати вимогам будівельного креслення, а також Державним стандартам, ЄСКД та умовним позначенням, що встановлені Статутом дій у НС органів управління та підрозділів ОРС ЦЗ.

Для одноповерхової будівлі викреслюється план поверху та підвалу (при його наявності), а для багатоповерхової, з однотипним плануванням поверхів – тільки того поверху, де сталася пожежа.

При неоднотипному плануванні поверхів представляються плани трьох поверхів: на якому виникла пожежа, найближчого верхнього та нижнього.

У тих випадках, коли можливе поширення пожежі у вертикальному, а також горизонтальному напрямках, крім планів поверхів, даються необхідні перерізи будівлі, характерних конструктивних елементів та вузлів, що представляють цікавість з точки зору розповсюдження горіння, оцінки обстановки можливої пожежі та організації її гасіння. Плани поверхів та перерізів повинні бути чіткими і містити у собі максимум необхідних відомостей про об'єкт. У них повинні знайти відображення основні конструктивні особливості будівлі, можливі шляхи поширення пожежі, протипожежні пристрої, засоби зв'язку, сигналізації та інші дані, що використовуються при прогнозуванні можливої пожежі та її гасінні.

При виконанні курсової роботи з гасіння пожежі на відкритих майданчиках (базах, складах) перший лист графічної частини представляється у вигляді плану об'єкта в масштабі зі вказанням місць розташування резервуарів, штабелів, інших споруд, проїздів, шляхів, вододжерел та інших характерних факторів, що сприяють або перешкоджають розвитку пожежі, оперативним діям підрозділів пожежної охорони.

Виконуючи графічну частину, слід мати на увазі, що на відміну від правил будівельного креслення сходові клітини на планах поверхів наносяться умовними позначеннями, що передбачені Статутом дій у НС органів управління та підрозділів ОРС ЦЗ.

Плани поверхів та перерізи рахуються остаточно виконаними після нанесення повної обстановки пожежі на момент її локалізації.

Обстановка пожежі оформляється умовними графічними позначеннями згідно з Статутом дій у НС органів управління та підрозділів ОРС ЦЗ.

На планах поверхів послідовно показують місце виникнення пожежі, зовнішні межі площі пожежі на момент її локалізації, потім напрямки розповсюдження горіння, після чого проводять у плані штриховку площі пожежі на три моменти часу: повідомлення, введення перших прибувших сил і засобів та локалізації, на кожний вказаний момент площа пожежі штрихується сіткою різного розміру.

Далі необхідно позначити: вирішальний напрямок оперативних дій на момент локалізації пожежі, зону задимлення, а також місця можливої небезпечної ситуації (вибух, враження електричним струмом та ін.). При зовнішніх пожежах додатково наносяться зони теплової дії.

На перерізах вказуються місця горіння, напрямки розвитку пожежі, рівень задимлення приміщень, місця можливого руйнування конструкцій та інші характерні відомості, які необхідні для оцінки обстановки та здійснення оперативних дій підрозділів пожежної охорони.

План-схема є другим листом графічної частини курсової роботи.

На план-схемі необхідно показувати: вододжерела згідно з варіантом курсової роботи (додаток 3) зі вказанням відстані до місця пожежі: контури сусідніх будівель (споруд, резервуарів, штабелів); стаціонарні установки пожежогасіння; шляхи; проїзди; під'їзди; схеми оперативного розгортання підрозділів, що знаходяться у розпорядженні першого керівника гасіння пожежі (КГП), та інші дані, котрі передбачаються при здійсненні оперативно-тактичних дій.

На кресленні встановленими умовними позначеннями наносяться: місце виникнення пожежі; її розміри на момент повідомлення, введення перших прибувши сил і засобів локалізації, напрямки розповсюдження горіння та вирішальний напрямок оперативних дій на даний момент часу. Якщо у розпорядженні КГП мається два основних підрозділи, то розташування сил і засобів (прокладка рукавних ліній, подача стволів) оформляється різними кольорами: дії першого караулу – синім, а другого – зеленим.

Умовні позначення пожежних автомобілів, стволів, генераторів, димососів, драбин, розгалуджень, приладів освітлення, засобів зв'язку та меж оперативних діляниць показують там, де визначені для них місця, а рукавні лінії – на шляхах прокладки, по яких ствольщики виходять на оперативні позиції. Місця розташування технічних приладів та позиції ствольщиків нумеруються цифрами або позначаються буквами. Цифри 1, 2, 3, 4 і т.д. означають позиції на поверхах, а букви "П", "Ц" – відповідно у підвалі, цеху.

## **4. ПРИКЛАД ВИКОНАННЯ КУРСОВОЇ РОБОТИ ЗАВДАННЯ**

Розробити задум, вирішити пожежно-тактичну задачу та розробити план-конспект на проведення пожежно-тактичного навчання з гасіння пожежі на складі готової продукції Черкаської фабрики гігроскопічної вати.

### **4.1. ВИХІДНІ ДАНІ**

4.1.1. Оперативно-тактична характеристика об'єкта.

4.1.2. Розклад виїздів підрозділів (варіант N\_\_\_).

4.1.3. Схема протипожежного водопостачання (варіант N\_\_\_).

4.1.4. Час виникнення пожежі у складі готової продукції фабрики гігроскопічної вати – 12 год. 00 хв.

4.1.5. Місце виникнення пожежі знаходиться на перетині осей: по ширині складу – 9 м, по довжині – 30 м.

4.1.6. Характерні часові проміжки часу у розвитку пожежі:

- на час повідомлення у пожежну частину – 10 хв.;

- на час введення сил і засобів першим прибувшим підрозділом пожежної охорони – 21 хв.;

- на час введення сил і засобів першим підрозділом пожежної охорони, що прибув за підвищеним номером виклику – 24 хв.;

- на час введення сил і засобів другим підрозділом, що прибув за підвищеним номером виклику – 27 хв.

4.1.7. Час прибуття штабу пожежогасіння гарнізону – 21 хв. (з першим підрозділом, що прибув за підвищеним номером виклику).

4.1.8. Лінійна швидкість розповсюдження горіння (середня величина) – 0.8 м/хв.

4.1.9. Час року (місяць) – вересень, температура зовнішнього повітря +14<sup>0</sup>С.

### **4.2. ЗМІСТ ЗАВДАННЯ**

4.2.1. Викласти вступ до курсової роботи.



4.2.2. Скласти оперативно-тактичну характеристику об'єкта.

4.2.3. Визначити параметри можливої пожежі на моменти: повідомлення про пожежу у пожежну частину, введення сил і засобів першим підрозділом та кожним з підрозділів, що прибувають за підвищеним номером виклику до моменту локалізації пожежі.

4.2.4. Викреслити плани поверхів, необхідні перерізи та план-схему об'єкта в масштабі.

4.2.5. Оформити (нанести) на планах та перерізах обстановку можливої пожежі.

4.2.6. Провести розрахунок сил і засобів для гасіння можливої пожежі.

4.2.7. Розробити систему організації гасіння пожежі першим КГП:

- у письмовій формі викласти оцінку обстановки, що склалася на момент прибуття першого підрозділу на пожежу та обґрунтувати характер оперативних дій на цей момент;

- описати оцінку обстановки на момент проведення повної розвідки першим КГП, обґрунтувати характер оперативних дій на цей момент та необхідність виклику додаткових сил і засобів;

- оформити план-схему об'єкта з розташуванням сил і засобів, що знаходяться у розпорядженні першого КГП;

- викласти доповідь першого КГП наступному про обстановку на пожежі та прийняті при цьому заходи.

4.2.8. Розробити систему організації гасіння пожежі наступним КГП:

- у письмовій формі викласти оцінку обстановки, що склалася на момент прибуття другого КГП на пожежу та обґрунтувати характер оперативних дій на цей момент;

- описати оцінку обстановки на момент проведення повної розвідки другим КГП, обґрунтувати характер оперативних дій на цей момент та необхідність підтвердження або оголошення підвищеного номеру виклику;

- описати обстановку та розташування сил і засобів на момент локалізації пожежі;

- оформити план-схему об'єкта з розташуванням сил і засобів на момент локалізації пожежі.

4.2.9. Скласти картку оперативних дій підрозділів пожежної охорони.

4.2.10. Накреслити сумісний графік зміни площі пожежі, площі гасіння, необхідної та фактичної витрат вогнегасної речовини у часі при гасінні пожежі на об'єкті.

#### **4.3. ОПЕРАТИВНО-ТАКТИЧНА ОЦІНКА ОБ'ЄКТА**

Будівля складу одноповерхова, II ступеню вогнестійкості, розміром в плані 18 x 84 м, висота складу 8.5 м. Стіни цегляні, покриття без горища, із збірних залізобетонних плит з фактичною межею вогнестійкості 0,75 год, колони залізобетонні 250 x 250 мм.

Склад розділений цегляною стіною на два відсіки, в якій є дверний отвір розміром 2.8x3м, дверне полотно виконане протипожежним, з межею вогнестійкості 0,75 год.

В першому відсіку проводять упаковку пакетів вати в картонні ящики, в другому – зберігання готової продукції у ящиках.

У повздовжніх стінах складу є ворота розміром 2.3x3м (по 2 у кожній стіні) і віконні отвори на рівні 6 м від підлоги, розміром 1x1,5 м (по 8 вікон у кожній стіні).

Проходи між стелажми мають ширину 2.8 м. Вентиляція природна. Освітлення – електричне, опалення – центральне водяне.

#### **4.4. ВОДОПОСТАЧАННЯ**

Будівля складу внутрішнім протипожежним водопроводом не обладнана. Зовнішнє протипожежне водопостачання забезпечується від пожежних гідрантів, що розмішені на тупиковій водопровідній мережі  $d=150$  мм і пожежних водоймищ об'ємом 100 і 1000 м<sup>3</sup>. до яких обладнаний під'їзд з твердим покриттям. Напір у водопровідній мережі дорівнює 30 м вод. ст.

Існуюча водопровідна мережа забезпечує витрату води 30 л/с (по акту перевірки водопроводу на водовіддачу). Решту розрахункової витрати води на гасіння і захист покриття забезпечують автомобілі, що встановлюються на водоймища.

## ВИПСКА ІЗ РОЗКЛАДУ ВИЇЗДІВ ЧЕРГОВИХ КАРАУЛІВ ПОЖЕЖНИХ ЧАСТИН НА ПОЖЕЖІ

№ виклику	Підрозділ	Тип пожежної техніки	Час слідування до місця виклику
1.	ДПРЧ-1	АЦ-40 (130) 63Б	5
		АЦ-40 (131) 137А	5
2.	ДПРЧ-9	АЦ-40 (130) 63Б	9
		АНР-40 (130) 127А	9
	ДПРЧ-3	АЦ-40 (130) 63Б	10
	ДПРЧ-19	АЦ-40 (130) 63Б	11
3.	НПРЧ ЧПБ	АЦ-40 (130) 63Б	14
		АНР-40 (130) 127А	14
	ДПРЧ-2	АЦ-40 (130) 63Б	15
		АЦ-40 (130) 63Б	15
	ДПРЧ-18	АЦ-40 (130) 63Б	17
		АЦ-40 (130) 63Б	17

Примітки: 1. А30-5(66)90, АР-2(131)133, ПНС-110(131)131 висилаються на вимогу КГП.

2. На вимогу КГП на об'єкт висилаються 30 курсантів ЧПБ та 30 військовослужбовців Черкаського гарнізону.

### 4.5. РОЗРАХУНОК СИЛ І ЗАСОБІВ

4.5.1. Час вільного розвитку пожежі до введення на гасіння стволів першим підрозділом (ДПРЧ-1):

$$t_{в.р.} = t_{д.п.} + t_{сл.} + t_{о.р.} = 10 + 6 + 5 = 21 \text{ хв}, \quad (4.1)$$

де:  $t_{д.п.}$  – час від моменту виникнення пожежі до повідомлення про неї у пожежну охорону. У практичних розрахунках цей час приймається у межах 8-12 хвилин (в залежності від обстановки на пожежі, засобів та способів повідомлення про неї). Враховуючи, що на даному об'єкті відсутня АУП,  $T_{д.п.}$  приймаємо – 10 хвилин;

$t_{сл.}$  – час слідування підрозділу до місця пожежі (разом з часом збору та виїзду по тривозі), хв.;

$t_{о.р.}$  – час оперативного розгортання, хв.

4.5.2. Визначаємо норму розвитку пожежі та її параметри на час повідомлення про неї:

$$R_n^{10} = 0,5V_{л} * t_1 = 0,5 * 0,8 * 10 = 4 \text{ м}, \quad (4.2)$$

де:  $R_n^{10}$  – радіус, на який поширилася пожежа за перші 10 хвилин її розвитку, м;

$V_{л}$  – лінійна швидкість розповсюдження вогню, м/хв.;

$t_1$  – час розвитку пожежі за перші 10 хвилин.

$$S_n^{10} = \pi R^2 = 3,14 * 4^2 = 50,2 \text{ м}^2, \quad (4.3)$$

де:  $S_n^{10}$  – площа пожежі на 10-й хвилині її розвитку, м<sup>2</sup>.

$$P_{п}^{10} = 2ПR = 2 * 3,14 * 4 = 25,12 \text{ м}, \quad (4.4)$$

де:  $P_{п}^{10}$  – периметр пожежі, м.

$$\Phi_{п}^{10} = 2 ПR = 2 * 3,14 * 4 = 25,12 \text{ м}, \quad (4.5)$$

де:  $\Phi_{п}^{10}$  – фронт пожежі, м.

4.5.3. Визначаємо форму розвитку пожежі та її параметри на час прибуття першого підрозділу (ДПРЧ-1):

$$R_{п}^{16} = R_{п}^{10} + V_{л} * t_2 = 4 + 0,8 * 6 = 8,8 \text{ м}, \quad (4.6)$$

де:  $t_2$  – час розвитку пожежі від моменту повідомлення про неї до моменту прибуття підрозділу, хв.

$$S_{п}^{16} = ПR^2 = 3,14 * 8,8^2 = 243,2 \text{ м}^2$$

(через 16 хвилин – кругова форма)

$$P_{п}^{16} = \Phi_{п}^{16} = 2ПR = 2 * 3,14 * 8,8 = 55,3 \text{ м}$$

4.5.4. Визначаємо форму розвитку пожежі та її параметри на момент введення сил і засобів першим підрозділом (ДПРЧ-1).

Форма розвитку пожежі на момент введення сил і засобів першим підрозділом буде прямокутною, тому що через 21 хвилину її фронт досягне повздовжніх стін складу, отже:

$$b^{21} = n * (0,5V_{л} * t_1 + V_{л} * t_3) = 2 * (0,5 * 0,8 * 10 + 0,8 * 11) = 25,6 \text{ м}, \quad (4.7)$$

де:  $b^{21}$  - відстань, на яку розповсюдилось горіння, м;  
 $n$  – кількість напрямків розповсюдження горіння;  
 $t_3$  - час вільного розвитку пожежі після перших 10-ти хвилин:  
 $t_3 = t_{в.р.} - t_1 = 21 - 10 = 11 \text{ хв.}$

$$S_{п}^{21} = n * a * b^{21} = 2 * 18 * 25,6 = 460,8 \text{ м}^2 \quad (4.8)$$

4.5.5. Викреслюємо план будівлі складу в масштабі і наносимо отримані площі пожежі на 3 моменту часу (10 хв., 16 хв., 21 хв.) (див. схему на мал.. 2).

4.5.6. Для перевірки можливості локалізації пожежі караулом ДПРЧ-1 визначимо площу гасіння ( $S_{г}$ ) і необхідну витрату води для обмеження розповсюдження горіння:

$$S_{г} = n * a * h_{г} = 2 * 18 * 5 = 180 \text{ м}^2, \quad (4.9)$$

де:  $h_{г}$  – глибина гасіння.

$$Q_{н} = S_{г} * I_{н} = 180 * 0,2 = 36 \text{ л/с}, \quad (4.10)$$

де:  $I_{н}$  - необхідна інтенсивність подачі води на гасіння пожежі, л/с\*м<sup>2</sup>.

Два відділення в змозі подати не більше двох стволів „А”, тому що працювати необхідно буде у складі ланок ГДЗС. Отже, обмежити поширення пожежі вони можуть тільки з одного боку, але локалізувати пожежу (подати 36 л/с) не зможуть.

4.5.7. Визначимо час розвитку пожежі на момент введення сил і засобів другим підрозділом (ДПРЧ-9):

$$t_p = t_{д.п.} + t'_{сл.} + t_{б.р.} = 10 + 9 + 5 = 24 \text{ хв,}$$

де:  $t'_{сл.}$  – час слідування підрозділу ДПРЧ-9 до місця пожежі, хв.

$$S_{п}^{24} = n * a * b^{24} = 2 * 18 * 26.8 = 964,8 \text{ м}^2,$$

де:  $b^{24}$  - відстань, на яку розповсюдилося горіння за 24 хв.:

$$b^{24} = b^{21} + 0.5V_{л} * t_4 = 25,6 + 0,5 * 0,8 * 3 = 26,8 \text{ м,}$$

де:  $t_4$  – час розвитку пожежі від моменту введення стволів караулом ДПРЧ-1 до моменту введення стволів караулом ДПРЧ-9:

$$t_4 = t_p - t_{в.р.} = 24 - 21 = 3 \text{ хв.}$$

4.5.8. На плані будівлі складу наносимо схему розвитку пожежі.

4.5.9. Для визначення моменту локалізації пожежі при поетапному введенні сил і засобів розраховуємо необхідну кількість стволів на момент введення кожного з них на гасіння прибуваючими підрозділами пожежної охорони:

а) на момент введення сил і засобі першим підрозділом, що прибув по підвищеному номеру виклику (ДПРЧ-9):

$$Q_n = S_{г} * I_n = 180 * 0,2 = 36 \text{ л/с,}$$

$$N_{ст} = \frac{Q_n}{q_{ст}} = \frac{36}{7,4} = 5'' A'' , \quad (4.11)$$

де:  $q_{ст}$  – витрата ствола „А” з  $d_n = 19$  мм при  $H = 40$  м. л/с.

а) Перевіряємо можливість локалізації пожежі прибувшими підрозділами (ДПРЧ-1, ДПРЧ-9):

$Q_f$  повинна дорівнювати або перевищувати  $Q_n$  (основна умова локалізації):

$$Q_f = N_{ст} * q_{ст} = 4 * 7,4 = 29,6 \text{ л/с.}$$

Оскільки  $Q_f$  у даному випадку менша  $Q_n$ , то локалізувати пожежу силами ДПРЧ-1 та ДПРЧ-9 неможливо.

б) На момент введення сил і засобів першим підрозділом, що прибув по підвищеному номеру виклику (ДПРЧ-3):

$$Q_n = S_{г} * I_n = 180 * 0,2 = 36 \text{ л/с}$$

$$N_{ст} = \frac{Q_n}{q_{ст}} = \frac{36}{7,4} = 5'' A'' .$$

Перевіряємо можливість локалізації пожежі силами і засобами підрозділів, що прибули на цей час (ДПРЧ-1, ДПРЧ-9, ДПРЧ-3).

Оскільки для локалізації пожежі необхідно згідно з розрахунком ввести 5 стволів „А”, а на даний момент введено 4 стволи „А”, то достатньо від ДПРЧ-3 ввести один ствол „А”, щоб виконалася основна умова локалізації пожежі:  $Q_{\phi} > Q_n$ , тобто:

$$Q_{\phi} = N_{ст} * q_{ст} = 5 * 7,4 = 37 \text{ л/с} > Q_n = 36 \text{ л/с.}$$

4.5.10. Визначаємо необхідну кількість відділень для здійснення умови локалізації:

$$N_{відд} = \frac{Q_n}{N_{ст} * q_{ст}} = \frac{36}{1 * 7,4} = 5 \text{ відділень} \quad (4.13)$$

де:  $N_{ст}$  – кількість стволів „А”, подачу яких може забезпечити одне відділення на АЦ.

4.5.11. Визначаємо необхідну кількість стволів на захист і можливе гасіння. Виходячи з можливої обстановки на пожежі і тактичних умов здійснення оперативних дій на захист належить прийняти:

- на прикриття складу – 4 ствола „Б”;
- на гасіння вати, що тліє, – 3 ствола „Б”.

4.5.12. Визначаємо фактичні витрати води на гасіння і для захисту:

$$Q_{\phi} = Q_{\phi}^Г + Q_{\phi}^З = N_{стА}^Г * q_{стА}^Г + N_{стБ}^Г * q_{стБ}^Г = 5 * 7,4 + (4+3) * 3,7 = 62,9 \text{ л/с.} \quad (4.14)$$

4.5.13. Визначаємо забезпеченість об’єкта водою.

Водовіддача водопроводу по акту перевірки складає 30 л/с, що недостатньо для організації гасіння пожежі.

На території об’єкта є пожежне водоймище на 100 м<sup>3</sup> і в 300-х метрах від складу – ставок на 1000 м<sup>3</sup>.

Визначаємо загальну кількість води для ліквідації пожежі і захисту за формулою:

$$W_{в} = Q_{\phi} * 60 * t_p * K_3 + Q_{\phi}^3 * t_3 * 3600 = 37 * 60 * 20 * 5 + 25,9 * 3 * 3600 = 501,7 \text{ м}^3, \quad (4.15)$$

де:  $t_p$  – розрахунковий час гасіння пожежі;  
 $K_3$  – коефіцієнт запасу води;  
 $t_3$  – час, на який передбачений запас води.

Отже, об’єкт забезпечений водою для гасіння можливої пожежі в складі готової продукції, тому що  $W_{водоймищ} = 1100 \text{ м}^3$ , що перевищує  $W_{в} = 501,7 \text{ м}^3$ .

4.5.14. Визначаємо граничну відстань подачі 3-х стволів „А” і 5-и стволів „Б” від ПНС-110(131)131 при напорі на стволах 40 м (див. схему на мал. 3).

$$L_{сп.} = \frac{H_n - (H_p \pm Z_m \pm Z_{ст})}{S * Q^2} = \frac{90 - (70 + 0 + 0)}{0.00046 * 40.7^2} = 26 \text{ рукавів}, \quad (4.16)$$

де:  $H_n$  – напір на насосі пожежного автомобіля, м;  
 $H_p$  – напір на трьох розгалуженнях, що дорівнює  $N_{ст} + 10 + 10 + 10$ , м;  
 $N_{ст}$  – напір на стволі, що дорівнює 40 м;  
 $Z_m$  – висота підйому (+) або спуску (-) місцевості, м;  
 $Z_{ст}$  – висота підйому (+) або спуску (-) ствола, м;  
 $S$  – опір одного рукава магістральної лінії (табл. 4,5 (4));

Q – сумарна витрата із стволів, що приєднані до однієї більш навантаженої магістральної лінії, л/с.

4.5.15. Визначаємо напір на насосі ПНС-110(131)131 при подачі 3-х стволів „А” і 5-и стволів „Б” по одній магістральній лінії  $d=150$  мм на відстань 300 м (див. схему на мал.3):

$$H_n = N_p * S * Q^2 + H_{ст} \pm Z_m \pm Z_{ст} = 18 * 0,00046 * 40,7^2 + 70 + 0 + 0 = 83,7 \text{ м}, \quad (4.17)$$

$$N_p = \frac{1,2 * L}{20} = \frac{1,2 * 300}{20} = 18 \text{ рукавів}, \quad (4.18)$$

де:  $N_p$  – кількість рукавів у магістральній лінії, шт.;  
 1,2 – коефіцієнт рельєфу місцевості;  
 L – відстань від вододжерела до пожежі, м;  
 $H_{ст}$  – напір на стволі з урахуванням втрат напору на 4- і 3-ходових розгалуженнях ( $H_{ст}=40+10+10+10=70$ м), м.

4.5.16. Визначаємо необхідну кількість пожежних машин з урахуванням використанням ПНС-110(131)131 за схемою: 3 ст. „А” і ст. „Б”, а АЦ-40(131)137 – 2 ст. „Б” і 2 ст. „А” (див. схему на мал. 3).

Для подачі стволів по вказаній схемі достатньо однієї ПНС-110 та однієї АЦ-40.

4.5.17. Визначаємо кількість особового складу:

$$\begin{aligned} N_{o.c.} &= (N_{ст}^{\Gamma*3} + N_{ст}^3 * 2 + N_{пб} + N_{ст}^{\Gamma.T.} * 1 + N_{кшп} + N_{к} + N_{зв}) * K_{рез} = \\ &= (5 * 3 + 4 * 2 + 5 + 3 * 1 + 2 + 3 + 5) * \\ & * 1,5 = 62 \text{ чол.}, \quad (4.19) \end{aligned}$$

де:  $N_{ст}^{\Gamma*3}$  – кількість о/с, що подає стволи на гасіння пожежі ланками ГДЗС, чол.;  
 $N_{ст}^3 * 2$  – кількість о/с, що подає стволи на захист покрівлі, чол.;  
 $N_{пб}$  – кількість о/с, на постах безпеки ГДЗС, чол.;  
 $N_{ст}^{\Gamma.T.}$  – кількість о/с, що подає стволи на гасіння вати, що тліє, чол.;  
 $N_{кшп}$  – кількість о/с, що забезпечує контроль за роботою насосно-рукавних систем (по кількості пожежних автомобілів, що встановлені на вододжерела), чол.;  
 $N_{зв}$  – кількість зв’язкових (КГП, НШ, НТ, НОД-1, НОД-2), чол.;  
 1,5 – резерв о/с, чол..

4.5.18. Визначаємо необхідну кількість відділень на основних пожежних автомобілях:

$$N_{відд} = \frac{N_{o.c.}}{4} = \frac{62}{4} = 16 \text{ відділень} \quad (4.20)$$

Висновок: виходячи з необхідної кількості відділень, для гасіння пожежі необхідно оголосити виклик №3 та залучити курсантів ЧПБ, а для проведення робіт, що пов’язані безпосередньо з гасінням пожежі – військовослужбовців Черкаського гарнізону.

## 4.6. ОРГАНІЗАЦІЯ ГАСІННЯ ПОЖЕЖІ

### **Оцінка обстановки на пожежі на момент прибуття караулу ДПРЧ-1**

**Обстановка на пожежі.** З воріт складу готової продукції виходить дим. Начальник ДПД повідомив, що пожежа почалася в центрі складського приміщення, люди з приміщення евакуйовані. Враховуючи сильне задимлення, дії по гасінню пожежі силами об'єкта не проводилися.

**Оцінка обстановки.** За зовнішніми ознаками можна визначити, що склад сильно задимлений і, можливо, димом заповнена дільниця пакування вати і цех виготовлення вати, де можлива присутність людей, які не встигли евакуюватися. Розвідку на даний момент необхідно провести в цеху виготовлення вати, складі готової продукції і ділянці пакування вати ланками ГДЗС. Розвідку покриття назовні доручити начальнику ДПД.

Одночасно необхідно віддати відповідні розпорядження по вимкненню на об'єкті пожежі електроенергії.

Найближчими вододжерелами є пожежний гідрант N 2, що розташований у 20 м на тупиковій водопровідній мережі діаметром 150 мм, водоймище (100 м<sup>3</sup>). Напір в об'єктовій мережі може бути підвищений насосами підприємства до 30 м.

Згідно вимог Статуту дій у НС органів управління та підрозділів ОРС ЦЗ автоцистерну першого відділення караулу ДПРЧ-1 доцільно встановити на пожежний гідрант №2, з урахуванням оптимальної продуктивності насосу при вибраній схемі оперативного розгортання, а машину другого відділення – на водоймище, тобто друге вододжерело гарантоване з точки зору забезпечення подачі води. Додатково віддати розпорядження про вмикання насосів для підвищення напору води в об'єктовому водопроводі.

### **Оцінка обстановки на пожежі на момент проведення повної розвідки, прибуття караулу ДПРЧ-9, введення сил і засобів для гасіння пожежі двома підрозділами**

**Обстановка на пожежі.** В складі готової продукції, у центральній частині, горить продукція по всій ширині складу і по довжині більше 25 м. Об'єм складу заповнений димом. Теплові потоки в зоні горіння діють на залізобетонні конструкції покриття, задимлена дільниця пакування вати. В цеху виготовлення вати задимлення слабке. Люди в небезпечних місцях відсутні.

**Оцінка обстановки.** Повною розвідкою встановлено: в складі готової продукції горять ящики з ватою у штабелях. Площа пожежі приблизно 500 м<sup>2</sup>. Пожежа поширюється з лінійною швидкістю 0,8 м/хв. Створилася загроза подальшого її поширення по складу, а також за його межі через дверні отвори.

Склад повністю заповнений димом, задимлена ділянка пакування вати, конвективні потоки направлені, в основному, через отвори воріт, що сприяє розвитку горіння у двох напрямках, створює труднощі у проведенні оперативних дій і виключає можливість роботи без засобів захисту органів дихання.

Тепло, яке надходить від зони горіння, впливає на конструкції будівлі. Це може привести до їх деформації та небезпечних наслідків, особливо при втраті несучої здатності елементами залізобетонного покриття. Людей в небезпечних місцях не виявлено.

Аналіз обстановки на пожежі дозволяє сформулювати керівний принцип визначення вирішального напрямку оперативних дій у даний момент: "Якщо горінням охоплена частина складу і воно розповсюджується на інші його частини, скли і засоби зосереджуються і вводяться на ділянці, де подальше розповсюдження вогню може привести до найбільших збитків".

Отже, сили і засоби підрозділів в цей момент необхідно зосередити у складі по фронту розповсюдження пожежі зі сторони дільниці пакування вати, подаючи з цього напрямку зі ствола "А".

Одночасно необхідно у верхній частині, ближче до середини зони горіння, відкрити вікна для випуску продуктів горіння, зміни напрямку тепловимих потоків, зменшення швидкості розповсюдження пожежі по фронті, підвищення нейтральної зони, зменшення рівня задимленості і створення кращих умов для проведення оперативних дій

Організацію цих дій можна доручити відповідальному представникові підприємства та начальнику ДПД.

На момент прибуття і введення засобів гасіння караулом ДПРЧ-9 розвиток пожежі по площі в середині складу не зупиняється, її параметри постійно змінюються. На момент оперативного розгортання підрозділу ДПРЧ-9 площа пожежі становить 964,8 м<sup>2</sup>.

Основним завданням пожежних підрозділів в даний момент є локалізація пожежі на вирішальному напрямку.

Для цього доцільно автоцистерну ДПРЧ-9 встановити на водоймище, а особовому складу від розгалудження ДПРЧ-1 подати в склад ланкою ГДЗС 1 ствол "А" на гасіння пожежі.

З аналізу обстановки і умов подальшого розповсюдження горіння витікає, що вирішити оперативну задачу в повному об'ємі силами, які є в розпорядженні першого керівника гасіння пожежі, неможливо. Виконати всі дії, виходячи з оцінки обстановки на пожежі, зможуть лише сили і засоби, згідно з розрахунком, у складі 16 відділень, які необхідно залучити по виклику № 3. До введення цих сил і засобів форма і площа гасіння не зміняться.

#### Дані про розвиток і гасіння можливої пожежі

Час від початку пожежі	Обстановка на пожежі	Qн л/с	Введено стволів на гасіння і захист				Qф л/с	Прийняті рішення та розпорядження КГП
			Б	А	Л	ГПС СПП		
1	2	3	4	5	6	7	8	9
Ч+16	У центральній частині складського приміщення горить вата в ящиках Sp=243,2 м <sup>2</sup> Sг=197,8 м <sup>2</sup> . На пожежу прибув караул ДПРЧ-1	40	-	-	-	-	-	АЦ ДПРЧ-21 встановити на ПГ-2, ланкою ГДЗС 1-го відділення провести розвідку пожежі, оцінити обстановку та віддати розпорядження о/с. О/с 2-го відділення попереднє розгортання на дві маг. лінії до входу в склад, підготувати ланку ГДЗС. 2. Віддати розпорядження начальнику ДПД на вимкнення на об'єкті електроенергії і проведення розвідки на покритті назовні: увімкнути насос-підвищувачі для збільшення напору у водопроводі. 3. Дати вказівку адміністрації підприємства і під-



								готувати технічні засоби (авто- і ел. навантажувачі), а також робочих фабрики для виконання дій з евакуації вати.
Ч+21	У центральній частині горять ящики з ватою у штабелях Sп=460,8м <sup>2</sup> Sг=180 м <sup>2</sup>	36	-	2	-	-	14,8	1. Від АЦ ДПРЧ-1, що встановлена на ПГ-2 подати 2 ств. "А" ланками ГДЗС з боку ділянки пакування вати.
Ч+24-25	У складі готової продукції горять ящики з ватою у штабелях Sп=964,8м <sup>2</sup> Sг=180 м <sup>2</sup> На пожежу прибув караул ДПРЧ-9 та ДПРЧ-3	36	-	4	-	-	29,6	1. АЦ ДПРЧ-9 встановити на ПВ-100 м <sup>3</sup> , ПНС ДПРЧ-3 – на ПВ-1000 м <sup>3</sup> , силами відділення подати ствол "А" в складі ланки ГДЗС у приміщення складу від ПНС ДПРЧ-3. 2. АНР ДПРЧ-9 – в резерв, ланкою ГДЗС подати ств. „А” від розгалудження ПНС на гасіння пожежі викликати АЗО-5; відділенню ДПРЧ-3 на АЦ ланкою ГДЗС подати на гасіння пожежі ств. „А” від розгалудження ПНС. 3. Віддати розпорядження начальнику ДПД на відкривання вікон у верхній частині над зоною горіння.
Ч+28	В складі готової продукції горить вата Sг=180 м <sup>2</sup> На пожежу прибуло відділення ДПРЧ-19 на АЦ, АЗО-5, штаб пожежегасіння.							1. Зв'язковому передати ОДС ОКЦ: в складі готової продукції горить вата на площі понад 900м <sup>2</sup> , оголошую виклик №3. 2. НК ДПРЧ-19: АЦ – в резерв, о/с подати два ств. "Б" на захист покрівлі складу з боку пакувального відділення від розгалуджень ДПРЧ-1. 3. НК ДПРЧ-1: призначається начальником ОД-1 із задачею: гасіння пожежі в складі готової продукції та не допустити її поширення у пакувальне

							<p>відділення: вам надаються сили і засоби ДПРЧ-1 та ДПРЧ-9.</p> <p>4. НК ДПРЧ-3: призначається начальником ОД-2 із задачею не допустити поширення пожежі на покрівлю вам надаються сили і засоби ДПРЧ-3 та НПРЧ ЧПБ.</p> <p>5. НШ розгорнути роботу штабу і тилу з залученням в його склад представників адміністрації фабрики: командир відділення на АЗО – на організацію зв'язку та освітлення місця проведення оперативних дій.</p> <p>6. Визначити необхідність залучення курсантів ЧПБ і військовослужбовців, викликати їх через ОДС ОКЦ.</p>	
4+38	<p>В складі готової продукції горить вата у картонних ящиках  <math>S_{г}=180 \text{ м}^2</math>  На пожежі зосереджені сили і засоби по виклику № 3.</p>	36	2	5	-	-	37	<p>1. Автомобілі оперативних відділень поставити в резерв.</p> <p>2. НК НПРЧ ЧПБ: о/с подати по висувній драбині два ств. "Б" на захист покрівлі складу від розгалуджень ПНС: решті о/с виконувати обов'язки зв'язкових та забезпечувати контроль за роботою насосно-рукавних систем, а також прокладку маг. лінії від розгалудження ПНС до ПВ-100 <math>\text{м}^3</math> для його поповнення водою.</p> <p>3. НК ДПРЧ-2: від АЦ ДПРЧ-9, що встановлена на ПВ-100 <math>\text{м}^3</math>, прокласти магістральну лінію та подати три ств. „Б” на гасіння вати, що тліє: місце проведення цієї роботи визначити на</p>

								<p>безпечній відстані від будівлі складу.</p> <p>4. НК ДПРЧ-18: приготувати ланки ГДЗС для забезпечення резерву.</p> <p>5. НШ необхідно створити резерв ланок ГДЗС з особовим складом прибувших відділень, організувати роботу і взаємодію між ОД-1 та ОД-2, зв'язок на пожежі та роботу тилу.</p> <p>6. Адміністрації об'єкта приступити до евакуації картону та вати.</p>
Ч+41	<p>В складі готової продукції горить вата у картонник ящиках.</p> <p><math>S_{г}=180\text{м}^2</math></p> <p>Задимлення в складі слабке.</p> <p>Прибули взвод курсантів ЧПБ та взвод військовослужбовців ів Черкаського гарнізону.</p> <p>Поширення пожежі відсутнє.</p>	36	7	5	-	-	37	<p>1. Зв'язковому передати на ОДС ОКЦ: пожежа локалізована.</p> <p>2. НОД-1, НОД-2: продовжити роботу по виконанню оперативної задачі, по мірі зменшення площі по-жежі стволи "А" поступово замінювати на ств. „Б”, а стволи із захисту знімати.</p> <p>3. Провести заміну особового складу на позиціях.</p> <p>4. Курсанти направляються для евакуації готової продукції зі складу.</p> <p>5. Від розгалудження ПНС подати три ств."Б" на догашування евакуйованої продукції на майданчику.</p>
Ч+55	<p>Горіння відсутнє, дим вилучений.</p>	-	-	-	-	-	-	<p>1. Зв'язковому передати на ОДС ОКЦ: пожежу ліквідовано.</p> <p>2. О/с ЧПБ та Черкаського гарнізону провести роботи по розбиранню конструкцій.</p>

**Черкаський інститут пожежної безпеки ім. Героїв Чорнобиля НУЦЗ України  
ДСНС України  
Кафедра пожежної тактики та аварійно-рятувальних робіт**

**ЗАВДАННЯ  
на курсова робота з тактики пожежогасіння та рятувальних робіт**

Курсанту(студенту,слухачеві)\_\_\_\_\_

Тема курсової роботи\_\_\_\_\_

**1. Необхідні дані для виконання курсової роботи**

1.1. Оперативно-тактична характеристика об'єкта.

1.2. Розклад виїзду підрозділів – варіант № \_

1.3. Схема п/п водопостачання – варіант № \_

1.4. Час виникнення пожежі\_\_\_\_\_

1.5. Місце виникнення пожежі\_\_\_\_\_

1.6. Характерні часові проміжки в розвитку пожежі:

- до повідомлення в пожежну частину \_\_\_\_\_ хв;

- на момент прибуття пожежного підрозділу на пожежу \_\_\_\_\_ хв;

- на момент введення СіЗ першим підрозділом \_\_\_\_\_ хв;

- на момент введення СіЗ другим підрозділом \_\_\_\_\_ хв.

1.7. Час прибуття ОШ гарнізону – з другим підрозділом.

1.8. Лінійна швидкість розповсюдження горіння (середня)\_\_\_\_\_

1.9. Місяць\_\_\_\_\_.температура повітря\_\_\_\_°С.

**2. Зміст курсової роботи.**

2.1. Викласти вступ до курсової роботи.

2.2. Дати оперативно-тактичну оцінку об'єкта.

2.3. Визначити розміри пожежі на моменти часу: повідомлення в пожежну частину, введення СіЗ першим підрозділом, введення СіЗ першим підрозділом, що прибув за підвищеним номером виклику та на моменти введення СіЗ наступними підрозділами, що прибули за підвищеним номером виклику, до моменту локалізації.

2.4. Нанести на плані обстановку можливої пожежі на визначені моменти часу.

2.5. Провести розрахунок СіЗ для гасіння можливої пожежі на визначені моменти часу.

2.6. Розробити алгоритм гасіння пожежі першим КГП:

2.6.1. В письмовій формі викласти оцінку обстановки на момент прибуття першого підрозділу і обґрунтувати характер оперативних дій.

2.6.2. Описати обстановку на момент проведення повної розвідки першим та послідовними КГП, обґрунтувати характер оперативних дій прибувших підрозділів і необхідність виклику додаткових СіЗ.

2.6.3. В закінченому вигляді оформити план-схему об'єкта з розташуванням СіЗ.

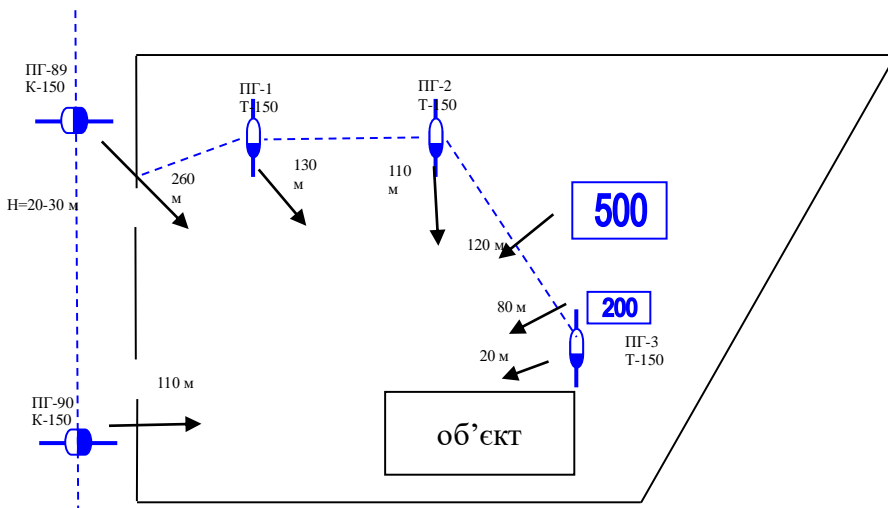
2.7. На основі даних по організації гасіння пожежі заповнити картку оперативних дій, скласти план-конспект на проведення пожежно-тактичного навчання.

Викладач \_\_\_\_\_

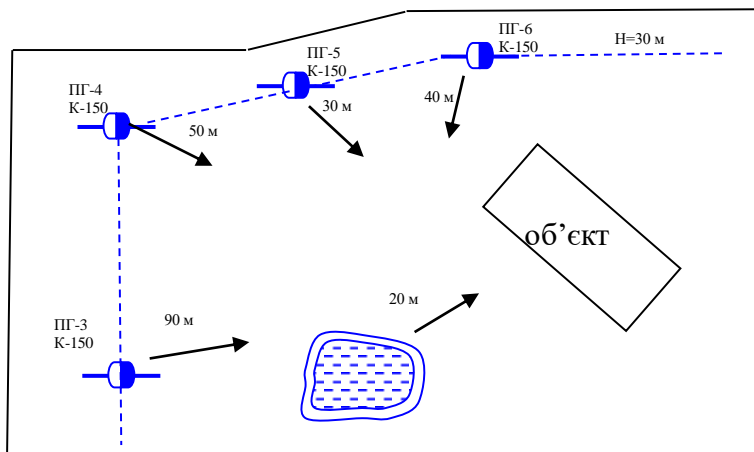
Термін здачі \_\_\_\_\_

### Варіанти зовнішнього водопостачання

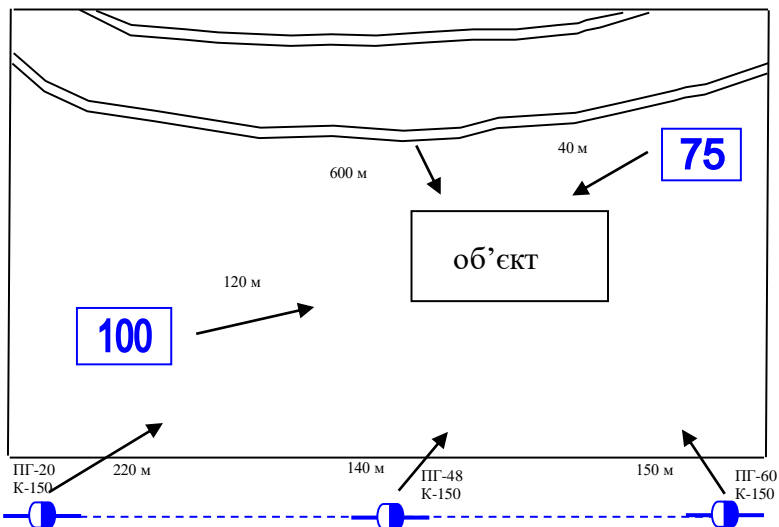
#### Варіант 0



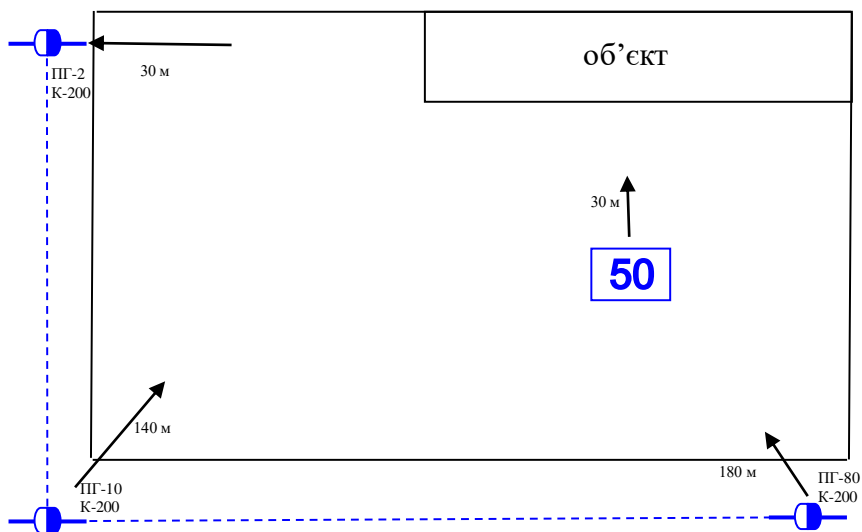
#### Варіант 1



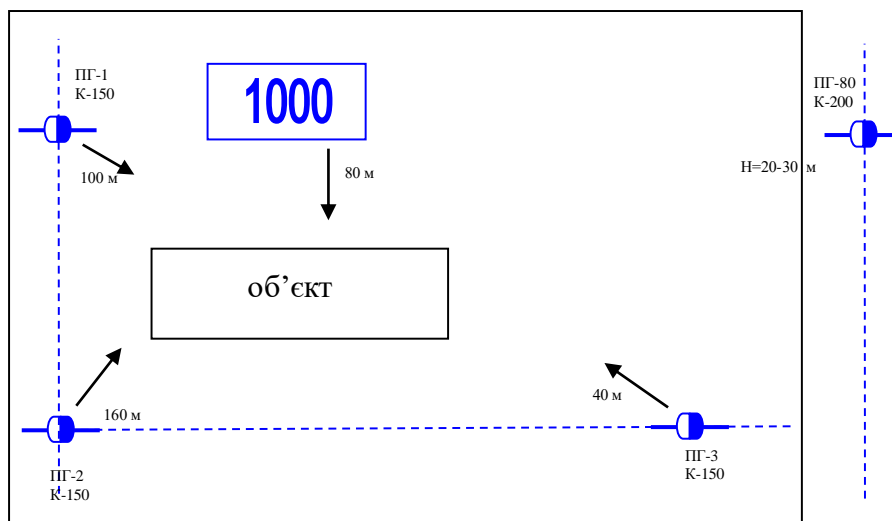
### Варіант 2



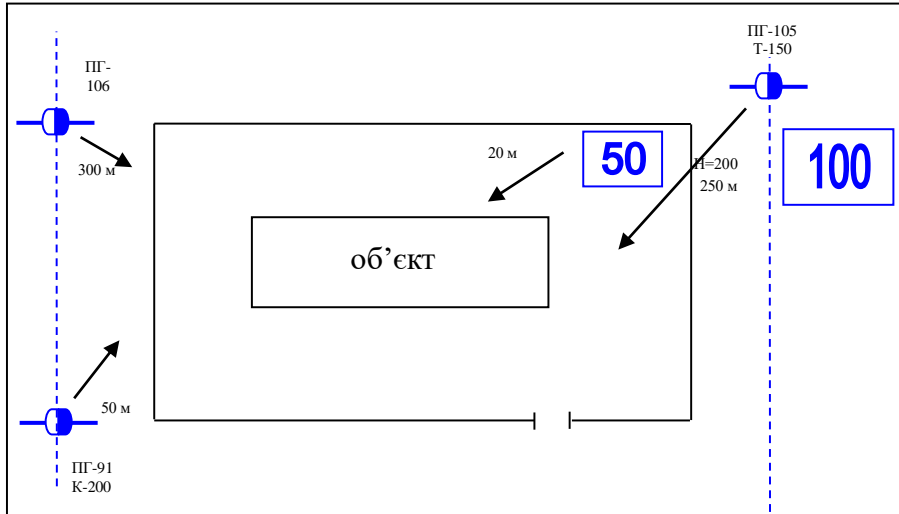
### Варіант 3



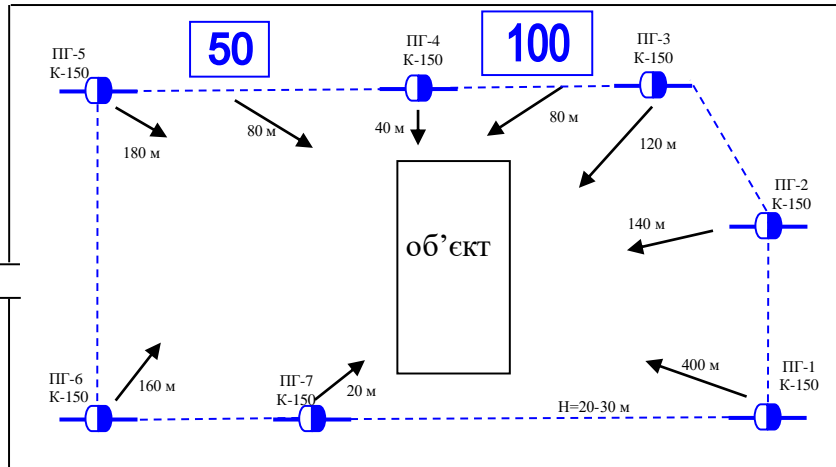
### Варіант 4



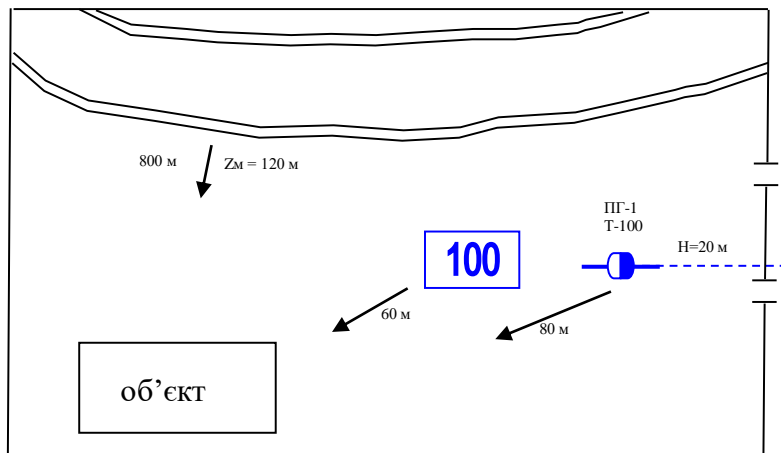
### Вариант 5



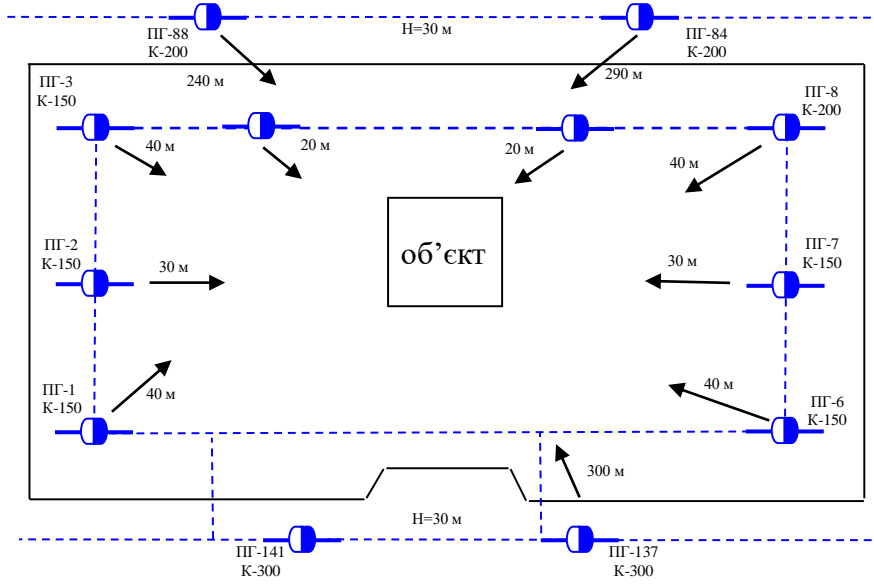
### Вариант 6



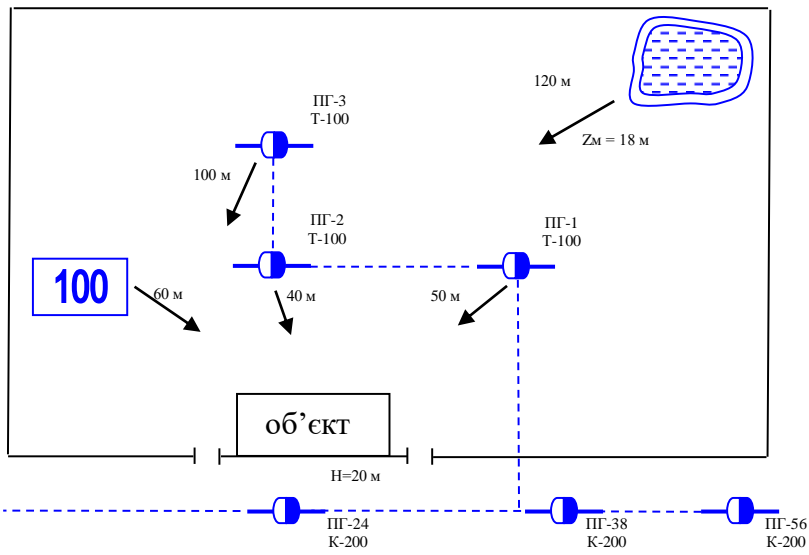
### Вариант 7



### Вариант 8



### Вариант 9





## ВАРІАНТИ РОЗКЛАДУ ВИЇЗДУ ПОЖЕЖНИХ ПІДРОЗДІЛІВ

Номер варіанту	Виклик № 1 Виклик №1-біс	Час слідування,хв	Виклик № 2	Час слідування,хв	Виклик № 3	Час слідування,хв
	Підрозділ		Підрозділ		Підрозділ	
1	2	3	4	5	6	7
0	<b>ДПРЧ - 1</b> АЦ-40(130)63Б АЦ-40(130)63Б	4	<b>ДПРЧ - 3</b> АЦ-40(130)63Б АНР- 40(130)127А	12	<b>ДПЧ-14</b> АЦ-40(375)Ц1 АНР-40(130)127А	20
	<b>ДПЧ-17</b> АЦ-40(130)63Б АНР-40(130)127А	10	<b>ДПРЧ - 9</b> АЦ-40(130)63Б АНР- 40(130)127А	14	<b>ДПРЧ - 2</b> АЦ-40(130)63Б АЦ-40(375)Ц1	23
			<b>ДПРЧ - 4</b> АЦ-40(375)Ц1 АНР- 40(130)127А	16		
1	<b>ДПРЧ - 2</b> АЦ-40(131)137 АЦ-40(375)Ц1	7	<b>ДПРЧ - 4</b> АЦ-40(375)Ц1 АНР- 40(130)127А АТСО-20(375)	14	<b>ДПЧ-19</b> АЦ-40(131)137 АНР-40(130)127А	20
	<b>ДПРЧ-5</b> АЦ-40(131)137 АНР-40(130)127А	12	<b>ДПЧ - 11</b> АЦ-40(375)Ц1 АЦ- 40(133Г1)181	15	<b>ДПЧ - 12</b> АЦ-40(130)63Б АНР-40(130)127А	23
			<b>ДПРЧ - 8</b> АЦ-40(130)63Б АЦ-40(130)63Б	17		
2	<b>ДПРЧ - 3</b> АЦ-40(130)63Б АНР-40(130)127А	6	<b>ДПЧ - 6</b> АЦ-40(130)63Б АЦ-40(130)63Б АТСО-20(375)	18	<b>ДПРЧ-1</b> АЦ-40(130)63Б АЦ-40(130)63Б	25
	<b>ДПРЧ-6</b> АЦ-40(375)Ц1 АНР-40(130)127А	12	<b>ДПРЧ - 4</b> АЦ-40(375)Ц1 АНР- 40(130)127А	19	<b>ДПЧ - 14</b> АЦ-40(375)Ц1 АНР-40(130)127А	27
			<b>ДПЧ - 27</b> АЦ-40(130)63Б АЦ-40(130)63Б	22		
3	<b>ДПРЧ - 4</b> АНР-40(130)127А АЦ-40(375)Ц1	5	<b>ДПРЧ - 3</b> АЦ-40(375)Ц1 АНР- 40(130)127А АТСО-20(375)	14	<b>ДПРЧ-1</b> АЦ-40(375)Ц1 АЦ-40(133Г1)181	22

	ДПЧ-26 АЦ-40(130)63Б АЦ-40(130)63Б	10	ДПРЧ - 1 АЦ-40(130)63Б АЦ-40(130)63Б	16	ДПРЧ - 9 АЦ-40(375)Ц1 АНР-40(130)127А	23
			ДПЧ - 17 АНР-40(130)127А АЦ-40(375)Ц1	18		
4	ДПРЧ - 5 АЦ-40(130)63Б АЦ-40(375)Ц1	4	ДПРЧ - 2 АНР-40(130)127А АЦ-40(130)63Б	12	ДПЧ-12 АЦ-40(130)63Б АЦ-40(130)63Б	20
	ДПЧ-26 АЦ-40(130)63Б АЦ-40(130)63Б	9	ДПРЧ - 9 АЦ-40(130)63Б АТСО-20(375) АЦ-40(131)137	15	ДПЧ - 20 АЦ-40(375)Ц1 АНР-40(130)127А	22
ДПРЧ - 8 АЦ-40(130)63Б АЦ-40(130)63Б			16			
5	ДПРЧ - 6 АЦ-40(130)63Б АНР-40(130)127А	5	ДПЧ - 7 АЦ-40(130)63Б АТСО-20(375) АЦ-40(131)137	16	ДПРЧ-4 АЦ-40(375)Ц1 АНР-40(130)127А	22
	ДПРЧ-3 АЦ-40(130)63Б АНР-40(130)127А	11	ДПЧ - 7 АЦ-40(375)Ц1 АНР-40(130)127А	18	ДПЧ - 14 АЦ-40(130)63Б АЦ-40(131)137	24
ДПРЧ - 8 АЦ-40(130)63Б АЦ-40(130)63Б			16			
6	ДПЧ - 7 АЦ-40(130)63Б АЦ-40(131)137	6	ДПРЧ - 3 АЦ-40(130)63Б АТСО-20(375) АЦ-40(131)137	18	ДПРЧ-12 АЦ-40(130)63Б АЦ-40(130)63Б	24
	ДПРЧ-6 АЦ-40(130)63Б АЦ-40(131)137	12	ППЧ - 20 АЦ-40(130)63Б АЦ-40(130)63Б	20	ДПРЧ - 4 АЦ-40(375)Ц1 АЦ-40(131)137	26
ДПРЧ - 17 АЦ-40(375)Ц1 АЦ-40(130)63Б			22			
7	ДПРЧ - 8 АЦ-40(375)Ц1 АЦ-40(131)137	7	ДПРЧ - 11 АЦ-40(375)Ц1 АЦ-40(133Г1)181	16	ДПЧ-19 АЦ-40(131)137 АНР-40(130)127А	25
	ДПРЧ-17 АЦ-40(130)63Б АЦ-40(130)63Б	12	ДПРЧ - 2 АЦ-40(130)63Б АТСО-20(375) АЦ-40(375)Ц1	18	ДПЧ - 4 АЦ-40(130)63Б АНР-40(130)127А	27
ДПРЧ - 5 АЦ-40(131)137 АНР-40(130)127А			20			

8	<b>ДПРЧ - 9</b> АЦ-40(375)Ц1 АНР-40(130)127А	5	<b>ДПРЧ – 1</b> АЦ-40(130)63Б АТСО-20(375) АЦ-40(130)63Б	19	<b>ДПЧ-14</b> АЦ-40(131)137 АНР-40(130)127А	24
	<b>ДПРЧ-27</b> АЦ-40(130)63Б АЦ-40(131)137	12	<b>ДПРЧ - 3</b> АЦ-40(130)63Б АНР- 40(130)127А	20	<b>ДПРЧ - 2</b> АЦ-40(131)137      АЦ- 40(131)137	26
<b>ДПРЧ – 4</b> АЦ-40(375)Ц1 АНР- 40(130)127А			21			
9	<b>ДПРЧ - 11</b> АЦ-40(375)Ц1 АЦ-40(133Г1)181	6	<b>ДПРЧ – 17</b> АЦ-40(130)63Б АЦ-40(130)63Б	17	<b>ДПЧ-19</b> АЦ-40(131)137 АНР-40(130)127А	26
	<b>ДПРЧ-14</b> АЦ-40(130)63Б АНР-40(130)127А	14	<b>ДПРЧ - 5</b> АЦ-40(131)137 АНР- 40(130)127А	20	<b>ДПЧ - 20</b> АЦ-40(375)Ц1 АЦ-40(130)63Б	28
<b>ДПРЧ – 2</b> АЦ-40(130)63Б АЦ-40(130)63Б			22			

Примітки: 1. Підрозділи по викликах №1 та №1-біс виїждять на об'єкт пожежі по першому повідомленню.

2. Автомобілі повітряно-пінного гасіння, пожежно-насосна станція та спеціальні автомобілі, якщо вони не передбачені розкладом виїздів, викликаються на пожежу по вимозі керівника гасіння пожежі.

3. Автодрабина та автомобільний колінчатий підйомник висилаються автоматично на пожежі у будівлях та спорудах з кількістю поверхів понад три.

**КАРТКА**  
**оперативних дій караулу ДПРЧ (ДПЧ) на пожежі,**  
**яка сталася**

\_\_\_\_\_

(число, місяць, рік)

1. Найменування об'єкта, відомча приналежність (міністерство, відомство, адреса) \_\_\_\_\_

2. Характеристика об'єкта \_\_\_\_\_  
(розміри в плані, поверховість,

\_\_\_\_\_

конструктивні особливості, ступінь

\_\_\_\_\_

вогнестійкості, категорія виробництва)

3. Ким охороняється об'єкт, хто виявив пожежу \_\_\_\_\_

4. Час:

виникнення пожежі \_\_\_\_\_

виявлення пожежі \_\_\_\_\_

повідомлення про пожежу \_\_\_\_\_

виїзду чергового караулу \_\_\_\_\_

прибуття на пожежу \_\_\_\_\_

подачі першого ствола \_\_\_\_\_

виклику додаткових сил \_\_\_\_\_

локалізації \_\_\_\_\_

ліквідації \_\_\_\_\_

повернення у частину \_\_\_\_\_

5. Водопостачання: \_\_\_\_\_

(вид, характеристика водопостачання,

\_\_\_\_\_

технічний стан, відстань до місця пожежі)

6. Спосіб подачі води: від ємності автоцистерн \_\_\_\_\_

\_\_\_\_\_

(кількість стволів із встановленням на вододжерела)

\_\_\_\_\_

(кількість та вид використаної техніки,

\_\_\_\_\_

відстань до місця пожежі)

\_\_\_\_\_

(підвоз води)

\_\_\_\_\_

(кількість та вид використаної техніки)

\_\_\_\_\_

(відстань до вододжерел)

\_\_\_\_\_

(подача води вперекачку)

\_\_\_\_\_ (довжина магістральної лінії)

7. Обстановка на пожежі

\_\_\_\_\_ (що і де горіло: хід розвитку

\_\_\_\_\_ та гасіння пожежі: дії ДПД, населення до прибуття пожежних

\_\_\_\_\_ підрозділів: дії пожежних підрозділів)

8. Оцінка дій: \_\_\_\_\_

КГП-1 \_\_\_\_\_

КГП-2 \_\_\_\_\_

Начальників ОД \_\_\_\_\_

Пожежних підрозділів \_\_\_\_\_

9. Особливості гасіння пожеж: \_\_\_\_\_

- створення оперативного штабу на пожежі \_\_\_\_\_

\_\_\_\_\_ (час, склад штабу)

- створення оперативних ділень секторів \_\_\_\_\_

10. Обставини, що сприяли розвитку пожежі: \_\_\_\_\_

\_\_\_\_\_ (пізнє виявлення, повідомлення, велика відстань від

\_\_\_\_\_ місця дислокації пожежних підрозділів, метеорологічні

\_\_\_\_\_ умови, незадовільний стан шляхів, недостача води,

\_\_\_\_\_ відсутність зв'язку, помилки КГП,

\_\_\_\_\_ незадовільний протипожежний стан об'єкту)

Обставини, що ускладнювали обстановку: \_\_\_\_\_

\_\_\_\_\_ (наявність отруйних,

\_\_\_\_\_ вибухових, радіоактивних речовин та ін.)

11. Ким (чим) погашена пожежа: \_\_\_\_\_

\_\_\_\_\_ (ДПРЧ, ДПЧ, ДПД, населенням,

сумісно, первинними засобами, автоматикою)

11.1. З використанням техніки народного господарства

(вказати техніку н/г, що пристосована для пожежогасіння та ін.)

11.2. З використанням сил і засобів опорних пунктів гасіння великих пожеж

11.3. Із застосуванням ГДЗС

одна ланка \_\_\_\_\_ дві або більше ланок \_\_\_\_\_  
(час роботи) (час роботи)

12. З якими службами була організована взаємодія

13. Не прибули підрозділи за розкладом виїздів або планом залучення сил і засобів

(які підрозділи, причина неприбуття)

14. Несправність у роботі пожежної техніки:

(марка автомобіля, номер ДПРЧ, ДПЧ, вид несправності)

15. Причина та винуватець пожежі

16. Результати пожежі:

16.1. Врятовано людей \_\_\_\_\_ чол., з них:

а) пожежними \_\_\_\_\_;

б) ДПД \_\_\_\_\_;

в) населенням \_\_\_\_\_.

16.2. Загинуло на пожежі людей та причина загибелі

16.3. Постраждало людей

16.4. Знищено будівель

16.5. Загинуло тварин

16.6. Сума збитку від пожежі \_\_\_\_\_

16.7. Загальна вартість врятованого майна \_\_\_\_\_

17. Використано вогнегасних речовин \_\_\_\_\_

---

(води, піно-утворювача, порошку та ін.)

18. Випадки порушення правил безпеки праці працівниками пожежної охорони \_\_\_\_\_

при цьому загинуло: \_\_\_\_\_

постраждало: \_\_\_\_\_

19. Висновки, пропозиції та прийняті заходи \_\_\_\_\_

---

**Лінійна швидкість розповсюдження горіння  
при пожежах на різних об'єктах**

Адміністративні будівлі.....	1,0...1,5
Бібліотеки, книгосховища.....	0,5...1,0
Деревообробні підприємства:	
лісопильні цехи (будівлі I-III СВ).....	1,0...3,0
лісопильні цехи (будівлі IV-V СВ).....	2,0...5,0
сушарні.....	2,0...2,5
заготівельні цехи.....	1,0...1,5
виробництва фанери.....	0,8...1,5
приміщення інших цехів.....	0,8...1,0
Житлові будинки.....	0,5...0,8
Кабельні споруди (горіння кабелів).....	0,8...1,1
Музеї та виставки.....	1,0...1,5
Об'єкти транспорту:	
гаражі, трамвайні та тролейбусні депо.....	0,5...1,0
ремонтні зали ангарів.....	1,0...1,5
Підприємства текстильної промисловості:	
приміщення текстильного виробництва.....	0,5...1,0
те ж, при наявності на конструкціях шару пилю.....	1,0...2,0
волокнисті матеріали у розпушеному стані.....	7,0...8,0
Горючі конструкції дахів та горищ.....	1,5...2,0
Склади:	
торфу у штабелях.....	0,8...1,0
льноволокна.....	3,0...5,6
текстильних виробів.....	0,3...0,4
паперу в рулонах.....	0,2...0,3
гумотехнічних виробів у будівлях.....	0,4...1,0
гумотехнічних виробів (штабелі на відкритому майданчику).....	1,0...1,2
лісоматеріалів:	
круглого лісу в штабелях.....	0,4...1,0
пиломатеріалів (дошок) в штабелях при вологості, %:	
до 16.....	4,0
16...18.....	2,3
18...20.....	1,6
20...30.....	1,2
понад 30.....	1,0
куб балансової деревини при вологості %:	
до 40.....	0,6...1,0
понад 40.....	0,15...0,2
Театри та Палаці культури (сцени).....	1,0...3,0
Торгівельні підприємства, склади і бази товаро-матеріальних цінностей.....	0,5...1,2
Холодильники.....	0,5...0,7
Школи, лікувальні установи:	
будівлі I та II СВ.....	0,6...1,0
будівлі III та IV СВ.....	2,0...3,0



Інтенсивність подачі води гасінні пожеж, л/с\* м<sup>2</sup>**1. Будівлі та споруди**

Адміністративні будівлі:	
I - III СВ.....	0,06
V СВ.....	0,10
підвальні приміщення.....	0,15
горища.....	0,10
Ангари, гаражі, майстерні, трамвайні і тролейбусні депо.....	
	0,20
Лікарні.....	0,10
Житлові будівлі:	
I - III СВ.....	0,06
IV СВ.....	0,15
V СВ.....	0,20
Культурно-видовищні установи:	
сцена.....	0,20
глядацький зал.....	0,15
інші приміщення.....	0,15
Млини та елеватори .....	0,14
Виробничі будівлі:	
дільниці та цехи з категорією виробництва у будівлях:	
I - II СВ.....	0,15
III СВ.....	0,20
IV - V СВ.....	0,25
Фарбувальні цехи.....	0,20
Підвальні приміщення.....	0,30
Горища.....	0,15
Торгівельні підприємства та склади товаро-матеріальних цінностей.....	
	0,20
Холодильники.....	0,10

**2. Тверді матеріали**

Папір впушений.....	0,30
Деревина:	
балансова, при вологості, %:	
40...50.....	0,20
менше 40.....	0,50

**Примітка:** При подачі води із змочувачем інтенсивність подачі по таблиці зменшується у 2 рази.

пиломатеріали в штабелях у межах однієї групи при вологості, %:	
8...14.....	0,45
20...30.....	0,30
понад 30.....	0,20
круглий ліс у межах однієї групи.....	
	0,35
тріска у купах з вологістю 30...50 %.....	
	0,10
Гума та гумотехнічні вироби.....	
	0,30

**3. Легкозаймисті та горючі рідини (при гасінні тонкорозпиленою водою)**

Ацетон.....	0,40
Нафтопродукти у ємкостях:	
з температурою спалаху нижче 28 °С.....	
	0,40
з температурою спалаху 28...60 °С.....	
	0,30
з температурою спалаху понад 60 °С.....	
	0,20
Горюча рідина, що розлилася по поверхні майданчика, у траншеях та технологічних лотках.....	
	0,20
Термоізоляція, що просочена нафтопродуктами.....	
	0,20
Спирти (етиловий, метиловий, пропиловий, бутиловий та інші) на складах та спиртзаводах.....	
	0,40
Нафта і конденсат навколо свердловини фонтану.....	
	0,20

## СПИСОК ЛІТЕРАТУРИ

1. Кодекс цивільного захисту України (ЗУ від 2 жовтня 2012 року № 5403-VI).
2. Статут дій органів управління та підрозділів Оперативно-рятувальної служби цивільного захисту під час гасіння пожеж. Затверджено наказом ДСНС України від 26.04.18 р. № 340.
3. Порядок організації внутрішньої, гарнізонної та караульної служб в органах управління і підрозділах Оперативно-рятувальної служби цивільного захисту Державної служби України з надзвичайних ситуацій. Наказ Міністерства внутрішніх справ України 07.10.2014 № 1032.
4. П.П. Ключ, В.Г. Палюх, А.С. Пустовой, Ю.М. Сечихін, В.В. Сировой. Пожежна тактика. – Х.: Основа, 1998. – 592 с.
5. Український науково-дослідний інститут цивільного захисту. Довідник керівника гасіння пожежі. – Київ: ТОВ «Літера Друк», 2016. – 320 с.
6. Слагін Г. І., Тищенко Є. О., Алексєєв А. Г., Нуянзін В. М., Майборода А. О. / Виникнення і розвиток горіння і вибуху. Припинення горіння. – Черкаси 2020 – 444 с.
7. Правила безпеки праці в органах і підрозділах МНС України. Частина 1 (Для підрозділів державної пожежної охорони). Наказ МНС України від 07.05.07 р. №312.
8. Термінологічний словник із рятувальної справи (українсько-польсько-англійський) / В. М. Покалюк, Л. В. Потапенко, Ю. П. Ненько, А. О. Майборода, О. М. Нуянзін, А. А. Нестеренко, Д. С. Федоренко – Черкаси: видавець Третяков О. М., 2020 – 341 с.
9. Професійна підготовка особового складу в органах та підрозділах цивільного захисту: навчальний посібник / Н. А. Кибальна, І. Г. Маладика, О. М. Мирошник та ін. – Черкаси: видавець Третяков О. М., 2019. – 176 с.
10. Покалюк В.М., Дендаренко Ю.Ю., Куліца О.С. Методичні вказівки для виконання курсової роботи з дисципліни «Пожежна тактика» для здобувачів вищої освіти, які навчаються за першим (бакалаврським) рівнем вищої освіти в галузі знань 26 «Цивільна безпека» за спеціальністю 261 «Пожежна безпека» – Черкаси: ЧПБ ім. Героїв Чорнобиля НУЦЗУ, 2020. – 46 с.
11. Наказ МНС України №75 від 16.02.2004 «Інструкція щодо гасіння пожеж у резервуарах з нафтою і нафтопродуктами».
12. Наказ МНС України № 1341 від 16.12.2011 «Про затвердження Методики розрахунку сил і засобів МНС України, необхідних для гасіння пожеж у будівлях і на територіях різного призначення».
13. Наказ ДСНС 24.10.2023 № 848 про затвердження «Методичних рекомендацій із складання, корегування та відпрацювання оперативних карток гасіння пожеж».
14. Р.В. Пархоменко, Д.О. Чалий, Д.П. Войтович П-18 Пожежна тактика. Курс лекцій. – Львів: ЛДУ БЖД, 2017. – 368 с.
15. Основи тактики гасіння пожеж: навч. посіб. / В.В. Сировий, Ю.М. Сенчихін, А.А. Лісняк, І.Г. Дерев'янка. – Х.: НУЦЗУ, 2015. – 216 с.

16. Наказ МВС України від 06.08.2018 р. № 658 «Про затвердження Класифікаційних ознак надзвичайних ситуацій».

### **Інформаційні ресурси**

17. Офіційний сайт ДСНС України: [Електрон. ресурс]. – Режим доступу: <http://www.dsns.gov.ua>.

18. Урядовий портал: [Електрон. ресурс]. – Режим доступу: <http://www.kmu.gov.ua>.

19. Офіційний сайт Президента України: [Електрон. ресурс]. – Режим доступу: <http://www.president.gov.ua>.

20. Офіційний сайт Верховної Ради України: [Електрон. ресурс]. – Режим доступу: <http://portal.rada.gov.ua/rada/control/uk/index>.