

**ДЕРЖАВНА СЛУЖБА УКРАЇНИ З НАДЗВИЧАЙНИХ СИТУАЦІЙ  
ЧЕРКАСЬКИЙ ІНСТИТУТ ПОЖЕЖНОЇ БЕЗПЕКИ ІМЕНІ ГЕРОЇВ ЧОРНОБИЛЯ  
НАЦІОНАЛЬНОГО УНІВЕРСИТЕТУ ЦИВІЛЬНОГО ЗАХИСТУ УКРАЇНИ  
Кафедра автоматичних систем безпеки та електроустановок**

# **Пожежна безпека електроустановок**

Методичні вказівки і завдання для виконання контрольної роботи студентами відділення заочного навчання за першим (бакалаврським) рівнем вищої освіти (галузь знань 26 «Цивільна безпека», спеціальність 261 «Пожежна безпека») за освітньо-професійною програмою «Пожежна безпека»

**Черкаси - 2019**

**Пожежна безпека електроустановок: Методичні вказівки і завдання для виконання контрольної роботи студентами відділення заочного навчання за першим (бакалаврським) рівнем вищої освіти (галузь знань 26**

**«Цивільна безпека», спеціальність 261 «Пожежна безпека») за освітньо-професійною програмою "Пожежна безпека" / Землянський О.М., Заїка П.І., Куценко С.В., Блащук О.Д.- Черкаси: ЧПБ ім. Героїв Чорнобиля НУЦЗ України, 2019. – 28 с.**

**Укладачі:**

- начальник кафедри автоматичних систем безпеки та електроустановок, к.т.н., доцент Куценко Станіслав Васильович;
- доцент кафедри автоматичних систем безпеки та електроустановок, к.т.н., доцент Заїка Петро Іванович;
- доцент кафедри безпеки автоматичних систем безпеки та електроустановок, к.т.н., доцент Землянський Олег Миколайович;
- начальник відділення заочного навчання Блащук Олександр Дмитрович.

**Рецензент:**

Доцент кафедри пожежно-профілактичної роботи факультету пожежної безпеки, підполковник с.ц.з., к.т.н., доцент Дядюшенко Олександр Олександрович

Методичні вказівки розроблені відповідно до навчальної програми дисципліни «Електротехніка та безпека електроустановок» та призначені для підготовки студентів відділення заочного навчання за першим (бакалаврським) рівнем вищої освіти (галузь знань 26 «Цивільна безпека», спеціальність 261 «Пожежна Безпека») за освітньо-професійною програмою «Пожежна безпека» під час самостійного виконання контрольної роботи.

Затверджено методичною радою інституту.  
Протокол від «18» листопада 2019 р. № 3

© Черкаський інститут пожежної безпеки ім. Героїв Чорнобиля, 2019

## ЗМІСТ

ВСТУП.....	4
I. МЕТОДИЧНІ ВКАЗІВКИ ДО ВИВЧЕННЯ ДИСЦИПЛІНИ.....	7
II. ЗАГАЛЬНІ ВИМОГИ ЩОДО ВИКОНАННЯ КОНТРОЛЬНОЇ РОБОТИ.....	9
III. ВИБІР ВАРІАНТУ КОНТРОЛЬНОЇ РОБОТИ .....	11
1. Вибір варіанту контрольної роботи.....	11
2. Перелік задач для виконання контрольної роботи .....	12
2.1. Електричні кола постійного струму .....	12
2.2. Електричні кола однофазного змінного струму.....	13
2.3. Електричні кола трифазного змінного струму .....	14
IV. ТЕОРЕТИЧНІ ПИТАННЯ ДЛЯ ВИКОНАННЯ.....	16
V. ВКАЗІВКИ ДО ВИРІШЕННЯ КОНТРОЛЬНИХ ЗАДАЧ.....	18
5.1. Електричні кола постійного струму .....	18
5.2. Електричні кола однофазного змінного струму.....	20
5.3. Електричні кола трифазного змінного струму .....	22
ЛІТЕРАТУРА.....	26

## ВСТУП

Метою викладання навчальної дисципліни «Пожежна безпека електроустановок» є набуття здобувачами компетентностей, знань, умінь і навичок, що необхідні для розв'язання практичних задач, пов'язаних із наглядом за забезпеченням пожежної безпеки електроустановок, пристроїв блискавкозахисту та захисту від статичної електрики у відповідності з діючими нормативними документами.

2.2. Основними завданнями вивчення дисципліни «Пожежна безпека електроустановок» є опанування здобувачами знань, вмінь і навичок щодо застосування теоретичних знань та надбання практичних навички для розв'язання практичних задач, пов'язаних із наглядом за забезпеченням пожежної безпеки електроустановок, пристроїв блискавкозахисту та захисту від статичної електрики.

2.3. Згідно з вимогами освітньо-професійної програми здобувачі вищої освіти повинні:

**знати:**

- основні закони електротехніки (закон Ома для ділянки кола, закон Ома для повного кола, закон Джоуля-Ленца, закони Кірхгофа);
- основні елементи електричних кіл постійного струму, однофазних та трифазних кіл змінного струму;
- будову, принцип дії та основні характеристики трансформаторів, електричних двигунів та генераторів постійного та змінного струму, апаратів та приладів;
- порядок використання основних електровимірювальних приладів;
- загальну схему електропостачання споживачів електричної енергії;
- типові причини пожеж від електроустановок;
- класифікацію приміщень за умовами навколишнього середовища, пожежо- та вибухонебезпечними зонами;

- порядок вибору електричного обладнання за умовами навколишнього середовища;

- конструкцію, маркування та галузь застосування найбільш розповсюджених видів кабельної продукції;

- принципи роботи та пожежну небезпеку найбільш поширених видів електричних світильників (світильників з лампами розжарювання, люмінесцентними, дуговими ртутними, натрієвими та світлодіодними лампами);

- призначення, види, номінальні параметри і конструктивні особливості апаратів захисту електричних мереж від аварійних режимів роботи, порядок їх вибору;

- суть заземлення електроустановок, вимоги до експлуатації заземлювальних пристроїв;

- системи електричних мереж за типом заземлення;

- суть захисного вимкнення електроустановок та порядок його застосування;

- небезпеку розрядів статичної електрики та засоби боротьби з їх накопиченням;

- небезпеку дії блискавки та захист від неї будівель та споруд;

- методику аналізу пожежної небезпеки електроустановок;

**уміти:**

- виконувати розрахунок величини електричного струму у простих електричних колах постійного та змінного (однофазного та трифазного) струмів;

- аналізувати пожежонебезпечні режими роботи трансформаторів та споживачів електричної енергії;

- використовувати вимірювальні прилади для контролю за режимом роботи електричних установок;

- визначити ступінь захисту оболонок електродвигунів (світильників), магнітних пускачів (відгалужувальних чи з'єднувальних коробок), кнопок

(шаф) управління, апаратів захисту, марку проводів (кабелів) і способи їх прокладки (силова, освітлювальна мережа) для виконання перевірочних розрахунків і вибору відповідності їх пожежобезпечного розташування;

- виконати перевірочні розрахунки площі перерізу жил провідників; розрахунок номінальних параметрів апаратів захисту і магнітних пускачів для встановлення правильності обраного перерізу проводів, відповідності типу і нагрівального елемента номінальному струму двигуна, відповідності магнітних пускачів за розміром;

- проаналізувати елементи захисного заземлення та виконати перевірочний розрахунок заземлювача для перевірки наявності заходів щодо захисту від розрядів статичної електрики;

- оцінювати фактичний опір заземлювача, опір ізоляції мережі та електроустановок для розроблення протипожежних заходів;

- проаналізувати елементи блискавкозахисту і розрахувати зони захисту блискавкоприймачів для перевірки відповідності висоти блискавкоприймачів щодо захисту будинку; мати навички:

- роботи з вимірювальними приладами;

- розрахунку необхідного перерізу жил кабельної продукції, номінальних струмів спрацьовування апаратів захисту тощо для перевірки відповідності нормативним вимогам.

2.4. Компетентності, якими повинен оволодіти здобувач вищої освіти:

- здатність оцінювання відповідності електрообладнання, пристроїв блискавкозахисту, захисту від статичної електрики вимогам чинних нормативних документів з пожежної безпеки;

- здатність оцінювання пожежну безпеку стану електрогосподарства як в цілому та окремих його вузлів.

## I. МЕТОДИЧНІ ВКАЗІВКИ ДО ВИВЧЕННЯ ДИСЦИПЛІНИ

Для вивчення курсу “ Пожежна безпека електроустановок ” навчальною програмою передбачено 3,5 кредити, що складає 105 годин. «Пожежна безпека електроустановок» вивчається студентами відділення заочного навчання за першим (бакалаврським) рівнем вищої освіти (галузь знань 26 «Цивільна безпека», спеціальність 261 «Цивільна безпека») на другому-третьому курсі (4 роки 9 місяців навчання) і складається з чотирьох тем:

### Тема 1. Електричні кола постійного струму

Мета, значення, зміст та місце навчальної дисципліни «Пожежна безпека електроустановок» у системі підготовки фахівців освітньо-кваліфікаційного рівня «бакалавр» у галузі знань «Цивільна безпека» спеціальність «Пожежна безпека». Структура навчальної дисципліни та її взаємозв'язок з іншими навчальними дисциплінами.

Електричне коло: основні терміни та поняття. Енергія, потужність, коефіцієнт корисної дії, баланс потужності.

Основні закони електричних кіл постійного струму (закон Ома для ділянки кола, закон Ома для повного кола, закон Джоуля-Ленца, закони Кірхгофа).

Перетворення простих електричних кіл. Методи розрахунку складних електричних кіл (метод вузлових та контурних рівнянь, метод контурних струмів).

### Тема 2, Магнітні кола з постійною магніторушійною силою

Основні параметри магнітного поля: магнітна індукція, напруженість, магнітний потік, магнітна напруга, магніторушійна сила. Закон Біо і Савара- Лапласа. Закон повного струму. Феромагнітні матеріали, їх характеристики. Магнітні кола. Основні закони магнітних кіл.

Взаємодія магнітного поля та провідників зі струмом. Електромагнітна індукція.

### Тема 3. Електричні вимірювання та прилади

Основні поняття та класифікація засобів виміру. Вимірювання напруги, сили струму, опору та потужності. Розширення меж виміру амперметра та вольтметра. Будова та принцип дії приладів магнітоелектричної, електромагнітної, електродинамічної, електростатичної, феромагнітної та індукційної систем. Осцилограф. Поняття про цифрові вимірювання параметрів електричних кіл. Принципи електричних вимірювань неелектричних величин. Умовні позначення на шкалах вимірювальних приладів. Похибки вимірів.

Значення електричних вимірювань для аналізу небезпечних режимів роботи електричних кіл.

### Тема 4. Електричні кола змінного струму

Принципи одержання синусоїдальних електрорушійних сил (ЕРС). Основні параметри, що характеризують змінний струм. Способи подання синусоїдальних величин у різних формах (аналітична форма, за допомогою часових діаграм, векторна форма, символічний метод).

Активний опір, індуктивність, взаємоіндуктивність, ємність. Закони Кірхгофа для електричних кіл змінного струму. Електричні кола синусоїдального струму з активним, індуктивним та ємнісним елементами. Послідовне та паралельне з'єднання активних, індуктивних та ємнісних елементів. Потужність електричних кіл синусоїдального струму (миттєва, активна, реактивна, повна).

Баланс потужностей, коефіцієнт потужності. Резонанс в електричних колах (резонанс напруг та струмів). Векторні діаграми. Пожежна небезпека електричних кіл однофазного синусоїдального струму.

Принципи одержання трифазної системи ЕРС. Основні елементи трифазних кіл. Способи з'єднання обмоток трифазних генераторів. Схеми вмикання приймачів електричної енергії у трифазних колах. Симетричне та несиметричне навантаження. Фазні і лінійні напруги та струми, співвідношення між ними. Топографічні діаграми. Призначення нейтрального провіднику з точки зору пожежної безпеки. Потужність трифазних кіл.

Принципи одержання трифазної системи ЕРС. Основні елементи трифазних кіл. Способи з'єднання обмоток трифазних генераторів. Схеми вмикання приймачів електричної енергії у трифазних колах. Симетричне та несиметричне навантаження. Фазні і лінійні напруги та струми, співвідношення між ними. Топографічні діаграми. Призначення нейтрального провіднику з точки зору пожежної безпеки. Потужність трифазних кіл.

Тема 5. Електричні машини та апарати

Трансформатор: призначення, класифікація, будова. Режими роботи трансформаторів, основні параметри, співвідношення та векторні діаграми. Характеристики трансформаторів. Дослідження трансформаторів. Трифазні трансформатори: будова та особливості.

Маркування трансформаторів. Пожежна небезпека трансформаторів.

Електричні машини постійного струму: призначення, галузь використання, конструктивні особливості. Принцип зворотності. ЕРС якоря, електромагнітний момент машин постійного струму. Реакція якоря. Комутація та її пожежна небезпека. Класифікація машин постійного струму за способом збудження. Робота машин постійного струму в режимі генератора, характеристики генератора. Робота машин постійного струму в режимі двигуна. Пуск двигунів. Характеристики двигунів постійного струму при різних способах збудження. Регулювання частоти обертання. Реверсування двигунів постійного струму. Переваги і недоліки електричних машин постійного струму. Пожежна небезпека електричних машин постійного струму.

Створення магнітного поля, що обертається, системою трифазних симетричних струмів. Будова і принцип дії трифазних асинхронних електродвигунів. Особливості конструкцій роторів. Основні параметри трифазного асинхронного електродвигуна: ковзання, частота ЕРС та струму в обмотці ротора, ЕРС статора, ЕРС ротора, опір обмотки ротора, струм обмотки ротора, електромагнітний момент, обертаючий момент, потужність, ККД, частота обертання валу ротора. Перетворення енергії в асинхронному електродвигуні. Механічна та робочі характеристики. Запуск асинхронного двигуна. Регулювання частоти обертання ротора. Реверсування. Достоїнства і недоліки асинхронного електродвигуна з короткозамкненим ротором. Маркування асинхронних двигунів. Пожежна небезпека асинхронних двигунів.

Синхронні машини: будова, обертаючий момент, реакція якорю, ККД. Принцип дії та характеристики синхронних генераторів та двигунів. Способи пуску синхронного електродвигуна. Синхронний компенсатор. Переваги та недоліки синхронних машин. Пожежна небезпека синхронних машин.

Електричні апарати: призначення, види, будова. Загальні відомості про електричні апарати високої напруги.



## **II. ЗАГАЛЬНІ ВИМОГИ ЩОДО ВИКОНАННЯ КОНТРОЛЬНОЇ РОБОТИ**

Контрольна робота є самостійним видом роботи студента відділення заочного навчання за першим (бакалаврським) рівнем вищої освіти (галузь знань 26 «Цивільна безпека», спеціальність 261 «Пожежна безпека»), що передбачений робочою навчальною програмою із вивчення курсу дисципліни „ Пожежна безпека електроустановок ”.

Контрольна робота складається з п'яти завдань: трьох задач та двох теоретичних питань.

### **При виконанні контрольної роботи необхідно дотримуватись таких правил**

Контрольна робота може бути виконана в учнівському зошиті від руки чорнилом одного кольору, або на листах формату А4, допускається використання комп'ютерної техніки.

При комп'ютерному наборі, контрольну роботу друкують через півтора інтервали, із розрахунку не більш 30 рядків на сторінці за умов рівномірного її заповнення та висотою літер і цифр не менш, ніж 1,8мм (кегель 14). Текст слід набирати, витримуючи параметри сторінок: верхнє, нижнє поля – не менше 20мм, лівє – 30, правє – 15мм.

Перед початком вирішення трьох задач, необхідно вивчити теоретичний матеріал даної теми, а також методичні вказівки для розв'язування задачі. Студент при необхідності може звернутися за усною або письмовою консультацією до викладача.

Рекомендується такий порядок вирішення задач:

1. Переписати умову задачі.
2. Накреслити електричну схему.

3. Записати із умови задачі вихідні дані та їх цифрові значення.

4. Вирішення задачі проводиться за етапами, які вказані в типовому прикладі з коротким описом кожного етапу.

5. За результатами розрахунків проводиться перевірка розрахунків та будується векторна діаграма (на міліметровому аркуші формату А4 або векторному графічному редакторі).

Після розв'язання задач даються відповіді на два теоретичні питання.

В кінці роботи залишити одну чисту сторінку для написання рецензії.

В тексті контрольної роботи обов'язково зробити посилання на використану літературу в порядку згадування (наприклад, [1], [2] і т.д.).

В кінці роботи навести список використаної літератури, вказати прізвище та ініціали автора, повну назву підручника чи довідника, місце та рік видання в порядку згадування по тексту.

Виконана робота направляється до відділу заочного навчання на перевірку в строк, що вказаний у графіку виконання контрольних робіт.

Контрольна робота оцінюється, як: *"зарахована"*, *"не зарахована"*.

У разі не зарахування контрольної роботи вказуються причини цього.

Контрольна робота може бути не зарахована у таких випадках:

- виконано не за тим варіантом контрольної роботи;
- завдання виконане з порушенням вимог до нього;
- графічна частина виконана невідповідно до вимог стандартів;
- не в повній мірі виконані завдання.

Отримавши не зараховану контрольну роботу, студент зобов'язаний уважно ознайомитися із зауваженнями і внести в контрольну роботу відповідні зміни та доповнення та усунути вказані недоліки.

На обкладинці допрацьованої роботи необхідно вказати „Повторно” і направити її до відділення заочного навчання.

### III. ВИБІР ВАРІАНТУ КОНТРОЛЬНОЇ РОБОТИ

#### 1. Вибір варіанту контрольної роботи

Номери варіантів задач та контрольних питань визначаються за двома останніми цифрами шифру залікової книжки студента. Перелік номерів задач та контрольних питань, на які необхідно дати письмові відповіді приведено в табл.1.1.

Наприклад, якщо номер шифру залікової книжки 0479, то за таблицею 1.1. визначаємо номери задач (1, 15, 26) та номери контрольних питань (20, 50).

Табл. 1.1

#### Варіанти контрольної роботи

		Остання цифра номера залікової книжки									
		0	1	2	3	4	5	6	7	8	9
Передостання цифра номера залікової книжки	<b>0</b>	2, 11, 22; 1, 31	4, 13, 24; 2, 32	6, 15, 26; 3, 33	8, 17, 28; 4, 34	9, 19, 30; 5, 35	10, 12, 30; 6, 36	1, 20, 29; 7, 37	3, 14, 28; 8, 38	5, 16, 27; 9, 39	7, 20, 26; 10, 40
	<b>1</b>	8, 19, 25; 11, 41	9, 18, 24; 12, 42	10, 17, 23; 13, 43	3, 15, 22; 14, 44	4, 14, 21; 15, 45	5, 13, 23; 16, 46	6, 12, 24; 17, 47	1, 11, 25; 18, 48	2, 20, 27; 19, 49	7, 17, 28; 20, 50
	<b>2</b>	8, 16, 29; 21, 51	1, 15, 30; 22, 52	2, 14, 21; 23, 53	3, 13, 22; 24, 54	5, 12, 23; 25, 55	7, 11, 24; 26, 56	9, 20, 25; 27, 57	10, 18, 26; 28, 58	8, 16, 27; 29, 59	6, 14, 28; 30, 60
	<b>3</b>	4, 13, 29; 1, 31	2, 12, 30; 2, 32	1, 22, 25; 3, 33	9, 12, 27; 4, 34	7, 13, 29; 5, 35	5, 14, 28; 6, 36	4, 15, 27; 7, 37	3, 16, 26; 8, 38	2, 17, 25; 9, 39	1, 18, 24; 10, 40
	<b>4</b>	2, 19, 23; 11, 41	9, 20, 22; 12, 42	8, 18, 21; 13, 43	7, 16, 22; 14, 44	6, 14, 24; 15, 45	5, 13, 26; 16, 46	1, 12, 28; 17, 47	2, 11, 30; 18, 48	3, 15, 29; 19, 49	4, 16, 27; 20, 50
	<b>5</b>	5, 17, 28; 21, 51	6, 18, 27; 22, 52	7, 19, 26; 23, 53	8, 20, 25; 24, 54	9, 15, 23; 25, 55	10, 14, 21; 26, 56	3, 13, 22; 27, 57	5, 16, 24; 28, 58	7, 18, 25; 29, 59	9, 19, 26; 30, 60
	<b>6</b>	1, 20, 29; 1, 31	2, 11, 30; 2, 32	3, 12, 25; 3, 33	4, 13, 24; 4, 34	5, 14, 21; 5, 35	6, 15, 25; 6, 36	7, 16, 27; 7, 37	8, 17, 30; 8, 38	9, 18, 29; 9, 39	10, 19, 28; 10, 40
	<b>7</b>	5, 13, 27; 11, 41	7, 15, 26; 12, 42	9, 17, 25; 13, 43	10, 19, 24; 14, 44	8, 20, 26; 15, 45	6, 19, 22; 16, 46	4, 18, 23; 17, 47	3, 17, 24; 18, 48	2, 16, 25; 19, 49	1, 15, 26; 20, 50
	<b>8</b>	9, 14, 29; 21, 51	8, 13, 30; 22, 52	7, 12, 21; 23, 53	6, 21, 23; 24, 54	5, 12, 25; 25, 55	4, 14, 27; 26, 56	3, 16, 26; 27, 57	2, 18, 25; 28, 58	1, 19, 24; 29, 59	10, 20, 23; 30, 60
	<b>9</b>	2, 17, 22; 1, 31	4, 16, 21; 2, 32	6, 15, 24; 3, 33	8, 18, 26; 4, 34	10, 13, 28; 5, 35	1, 14, 30; 6, 36	3, 15, 30; 7, 37	5, 16, 28; 8, 38	7, 17, 27; 9, 39	9, 13, 28; 10, 40

## 2. Перелік задач для виконання контрольної роботи

### 2.1. Електричні кола постійного струму

#### Задачі 1-10

Для мережі постійного струму із змішаним з'єднанням опорів визначити величини, які перераховані в останній колонці таблиці 2.1. Номер схеми і дані для вирішення задачі вказані в таблиці 2.1. Для визначення кількості тепла, яке виділилось у мережі, приймати час, що складає  $t=5$  годин. Індокси струмів, напруг і потужностей відповідають індексу опору.

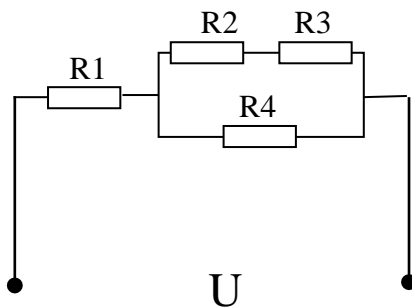


Рис.2.1

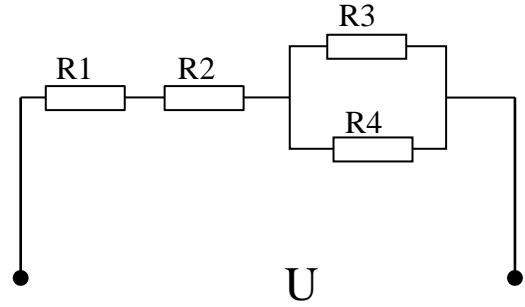


Рис.2.2.

Табл.2.1

Номер задачі	Номер рис.	R <sub>1</sub> Ом	R <sub>2</sub> Ом	R <sub>3</sub> Ом	R <sub>4</sub> Ом	R <sub>екв</sub> Ом	I,U,P	Визначити
1	2.1	4	6	4	15	?	I=2A	R <sub>екв</sub> ;U;I <sub>3</sub> ;I <sub>4</sub> ;P;Q
2	2.2	7	2	10	?	15	P <sub>4</sub> =9.6Вт	R <sub>4</sub> ;I <sub>4</sub> ;I <sub>3</sub> ;U;P;Q
3	2.1	8	20	?	20	20	I <sub>3</sub> =2A	R <sub>3</sub> ;U;I <sub>4</sub> ;P;Q
4	2.2	2	4	3	?	8	U <sub>4</sub> =20В	R <sub>4</sub> ;I <sub>3</sub> ;U;P;Q
5	2.1	8	8	4	6	?	P=1200Вт	R <sub>екв</sub> ;U;I <sub>2</sub> ;I <sub>4</sub> ;Q
6	2.2	12	2	6	12	?	P <sub>2</sub> =50Вт	R <sub>екв</sub> ;U;I <sub>3</sub> ;P;Q
7	2.1	2	?	8	5	6	U <sub>3</sub> =9.6В	R <sub>2</sub> ;I <sub>3</sub> ;U;P;Q
8	2.2	4	2	20	5	?	I <sub>2</sub> =4A	R <sub>екв</sub> ;I <sub>3</sub> ;I <sub>4</sub> ;P;Q
9	2.1	?	4	2	3	12	U <sub>1</sub> =50В	R <sub>1</sub> ;I <sub>2</sub> ;I <sub>4</sub> ;P;Q
10	2.2	11	7	30	?	30	U=180В	R <sub>4</sub> ;I <sub>2</sub> ;I <sub>3</sub> ;P;Q

## 2.2. Електричні кола однофазного змінного струму

### Задачі 11-20

Для мережі змінного струму визначити величини, перераховані в останній колонці таблиці 2.2. Номер схеми і дані для вирішення задачі приведені в таблиці 2.2. Побудувати в масштабі векторну діаграму мережі і коротко описати порядок її побудови.

Примітка :

1. Індеси електричних величин відповідають індексам опорів.
2. Частота струму в мережі ( $f$ ) дорівнює 50Гц

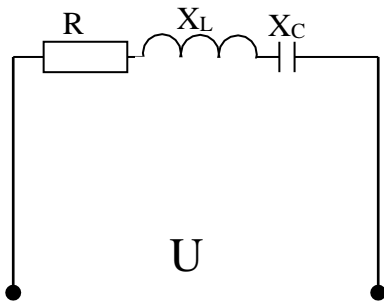


Рис. 2.3

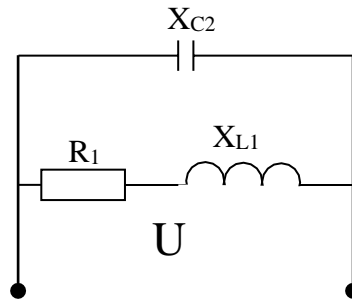


Рис.2.4

Табл. 2.2

Номер задачі	Номер рис.	R(R <sub>1</sub> ) Ом	X <sub>L</sub> (X <sub>C1</sub> ) Ом	X <sub>C</sub> (X <sub>C2</sub> ) Ом	L, C, I, U, Z, P, Q, S	Визначити
11	2.3	3	?	6	U <sub>L</sub> =40В; I=4А	Z; X <sub>L</sub> ; C; cosφ; U; P; Q; S
12	2.3	?	12	?	I=10А; P=600Вт; Q <sub>C</sub> =400вар	R; X <sub>C</sub> ; Z; L; cosφ; U; I; Q; S
13	2.3	9	8	?	Z=15 Ом; P=36Вт	X <sub>C</sub> ; C; cosφ; U; I; Q; S; L
14	2.4	4	?	10	Q <sub>C</sub> =90вар; Z <sub>1</sub> =5 Ом	X <sub>L1</sub> ; I <sub>1</sub> ; I <sub>2</sub> ; I; P; Q; S
15	2.3	8	20	?	C=637мкФ; Q <sub>L</sub> =80вар	X <sub>C</sub> ; Z; cosφ; U; I; P; Q; S
16	2.3	12	48	?	Q=400вар; I=5А	X <sub>C</sub> ; Z; cosφ; U; P; S; L
17	2.4	?	12	?	I <sub>2</sub> =5А; U=100В; Z <sub>1</sub> =20 Ом	R <sub>1</sub> ; X <sub>C2</sub> ; I <sub>1</sub> ; I; P; Q; S
18	2.3	?	40	8	U <sub>a</sub> =72В; I=3А	R; Z; cosφ; C; U; P; Q; S
19	2.3	4	?	9	I=10А; L=0.0191Гн	X <sub>L</sub> ; Z; cosφ; U; P; Q; S
20	2.3	8	?	2	U=60В; S=300В·А	X <sub>L</sub> ; Z; cosφ; L; I; P; Q

## 2.3.

### Електричні кола трифазного змінного струму

#### Задачі 21-24

Трифазний споживач з'єднаний за схемою “зірка з нейтральним проводом” у чотирьохпроводну мережу (схема вказана на рис. 2.5).

Використовуючи данні що наведені у таблиці 2.3, знайти невідомі величини, та використану активну енергію ( $W_a$ ) для роботи всіх світильників протягом 8 годин ( $t$ ) роботи даної схеми. Побудувати векторну діаграму, за допомогою якої визначити струм нульового дроту.

Для розрахунку прийняті наступні умовні позначення: лінійна напруга ( $U_L$ ), фазна напруга ( $U_\phi$ ), кількість ламп у фазах ( $n_A, n_B, n_C$ ), потужність однієї лампи ( $P_i$ ), струм однієї лампи ( $I_i$ ), фазні струми ( $I_A, I_B, I_C$ ), струм в нейтральному проводі ( $I_0$ ), активні потужності фаз ( $P_A, P_B, P_C$ ).

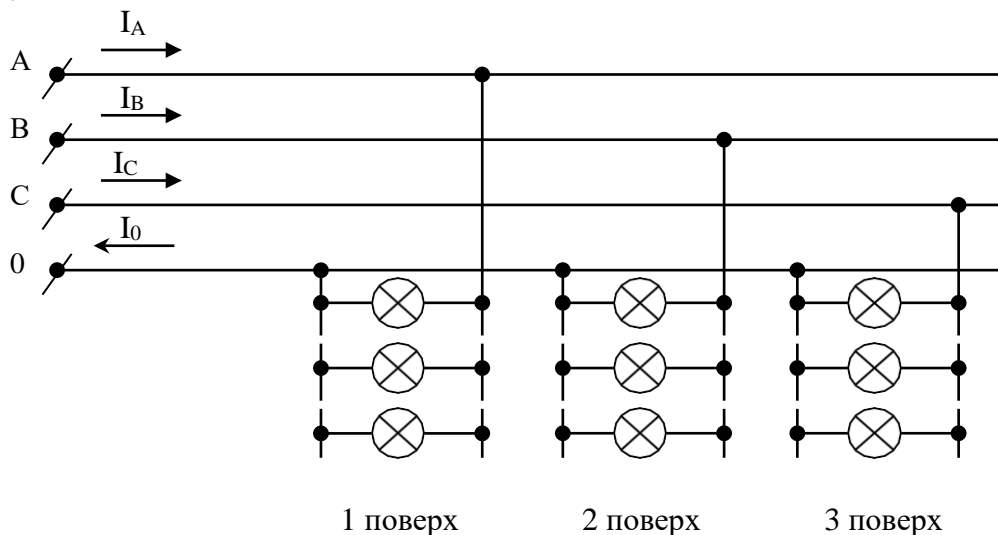


Рис 2.5

Табл. 2.3

Номер задачі	$U_L, В$	$U_\phi, В$	$n_A$	$n_B$	$n_C$	$P_i, Вт$	$I_A, А$	$I_B, А$	$I_C, А$	$P_A, кВт$	$P_B, кВт$	$P_C, кВт$	$I_i, А$	$R_i, Ом$	$P, кВт$	Визначити
21	220	?	?	?	?	40	?	?	?	1,08	0,52	?	?	?	2400	$U_\phi; n_A; n_B; n_C; I_A; I_B; I_C; P_A; P_B; P_C; R_i$
22	?	220	24	?	12	?	?	15,9	?	?	?	?	?	485	?	$U_L; n_B; P_i; I_A; I_C; P_A; P_B; P_C; I_i; P$
23	?	127	?	?	?	?	?	?	?	2,25	3	4,5	1,18	?	?	$U_L; n_A; n_B; n_C; P_i; I_A; I_B; I_C; R_i; P$
24	380	?	?	17	22	75	?	?	?	?	?	?	?	?	5,1	$U_\phi; n_A; I_A; I_B; I_C; P_A; P_B; P_C; I_i; R_i$

### Задачі 25-30

Трифазний споживач, з'єднаний за схемою, що вказана рис. 2.6, 2.7, має симетричне навантаження. Лінійна напруга мережі ( $U_{л}$ ) визначена при частоті струму ( $f$ ) 50Гц. Активний опір ( $R_{\phi}$ ) та реактивний опір ( $X_{L\phi}$ ) на фазу споживача однаковий, тобто ( $R_{\phi}=R_{\phi1}=R_{\phi2}=R_{\phi3}$ ;  $X_{L\phi}=X_{L\phi1}=X_{L\phi2}=X_{L\phi3}$ ).

(Повний опір фази  $z_{\phi}$ , лінійний струм  $I_{л}$ , фазний струм  $I_{\phi}$ , коефіцієнт потужності  $\cos\phi$ , активна потужність фази  $P_{\phi}$ , активна потужність трьох фаз  $P$ , реактивна потужність трьох фаз  $Q$ ).

Визначити величини вказані в останній колонці таблиці 2.4. Побудувати в масштабі векторну діаграму напруг та струмів

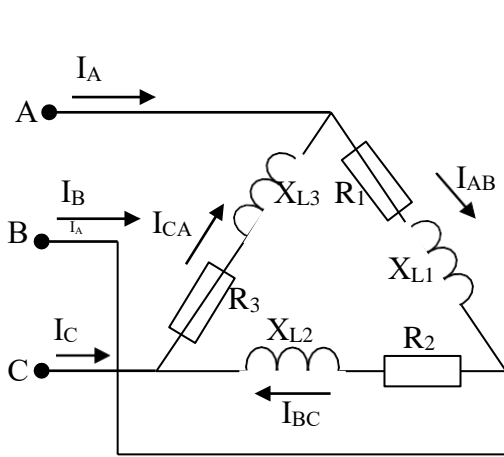


Рис.2.6

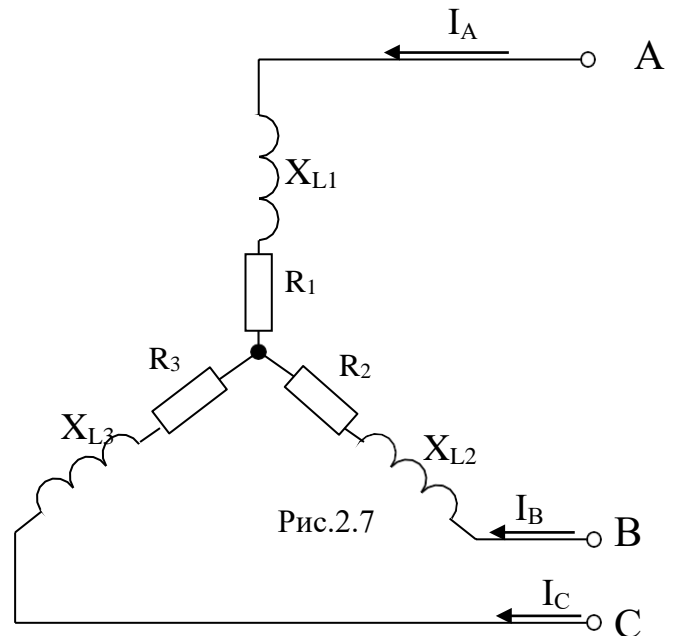


Рис.2.7

Табл. 2.4

Номер задачі	номер рис.	$U_{л}$ , В	$I_{\phi}$ , А	$I_{л}$ , А	$\cos\phi$	$P$ , кВт	$Q$ , Вар	$S$ , В·А	$R_{\phi}$ , Ом	$X_{L\phi}$ , Ом	$Z_{\phi}$ , Ом	Визначити
25	2.6	220	?	?	?	?	?	?	3	?	5	$X_{L\phi}$ ; $\cos\phi$ ; $I_{\phi}$ ; $I_{л}$ ; $Q_{\phi}$ ; $P$ ; $S$
26	2.6	380	?	?	0,8	?	?	?	?	18	?	$R_{\phi}$ ; $Z_{\phi}$ ; $I_{\phi}$ ; $I_{л}$ ; $P_{\phi}$ ; $Q$ ; $S$
27	2.6	220	22	?	?	11,61	?	?	?	?	?	$R_{\phi}$ ; $Q$ ; $S$ ; $X_{L\phi}$ ; $Z_{\phi}$ ; $\cos\phi$ ; $I_{л}$
28	2.7	380	11	?	0,6	?	?	?	?	?	?	$R_{\phi}$ ; $Q$ ; $S$ ; $X_{L\phi}$ ; $Z$ ; $I_{л}$ ; $P$
29	2.7	380	?	?	?	?	?	?	32	24	?	$Z$ ; $I_{\phi}$ ; $I_{л}$ ; $\cos\phi$ ; $Q_{\phi}$ ; $P$ ; $S$
30	2.7	220	?	?	0,6	?	?	?	?	?	15	$I_{\phi}$ ; $I_{л}$ ; $R_{\phi}$ ; $X_{L\phi}$ ; $P$ ; $Q$ ; $S$

## IV. ТЕОРЕТИЧНІ ПИТАННЯ ДЛЯ ВИКОНАННЯ КОНТРОЛЬНОЇ РОБОТИ

1. Основні закони електричних кіл постійного струму.
2. Електротехнічні матеріали: діелектрики та магнітні матеріали. Їх властивості та область застосування.
3. Способи з'єднання опорів та джерел живлення в колах постійного струму.
4. Енергія, потужність, ККД в колах постійного струму.
5. Закон Джоуля-Ленца. Теплова дія електричного струму.
6. Метод контурних струмів в колах постійного струму.
7. Метод вузлових напруг у колах постійного струму.
8. Баланс потужностей у колах постійного струму.
9. Змінний струм та його характеристики.
10. Синусоїдальний струм та його отримання.
11. Діюче значення змінних струмів та напруг.
12. Опір у колах змінного струму.
13. Послідовне з'єднання активного, індуктивного та ємнісного опорів у колах змінного струму.
14. Паралельне з'єднання активного, індуктивного та ємнісного опорів у колах змінного струму.
15. Явище резонанс струмів у колах змінного струму, його пожежна небезпека.
16. Явище резонанс струмів у колах змінного струму, його пожежна небезпека.
17. Активна, реактивна та повна потужність.
18. Коефіцієнт потужності та його регулювання.
19. Трифазний струм та його отримання.
20. Симетричне та несиметричне навантаження в трифазних колах змінного струму.
21. Способи з'єднання обмоток генераторів споживачів.
22. Призначення нульового проводу. Зсув нейтралі.
23. Потужність трифазного змінного струму та її вимірювання.
24. Магнітне поле та його характеристики. Взаємодія магнітного поля та провідника зі струмом.
25. Електромагнітна індукція.
26. Призначення та будова електровимірювальних приладів.
27. Класифікація вимірювальних приладів.
28. Вимірювання сили струму, напруги, потужності, опору ізоляції.
29. Електричні машини постійного струму: призначення, будова, класифікація та область застосування.
30. Асинхронні електродвигуни: будова, принцип роботи, призначення та область застосування.



31. Струмові перевантаження: визначення, пожежна небезпека, причини виникнення, характерні ознаки та профілактика перевантажень.
32. Коротке замикання (КЗ): визначення, фактори, які впливають на величину струму КЗ, причини виникнення, характерні ознаки КЗ, пожежонебезпечні наслідки КЗ, профілактика КЗ.
33. Великі перехідні опори: визначення, місця виникнення, характерні ознаки, пожежна небезпека, профілактика.
34. Основні причини пожеж від електроустановок та їх сутність.
35. Електричний струм.
36. Електричний опір. Закон Ома.
37. Електричні кола. Джерела електричної енергії.
38. Виробники і споживачі електричної енергії.
39. Схеми електричних кіл. Електрорушійна сила.
40. Корисне використання теплової дії електричного струму.
41. Електродугове нагрівання.
42. Індукційне нагрівання.
43. Перетворення електричної енергії в світлову енергію.
44. Послідовне з'єднання опорів в електричних колах постійного струму.
45. Паралельне з'єднання опорів в електричних колах постійного струму.
46. Методи розрахунку електричних кіл постійного струму.
47. Електричне поле.
48. Закон Кулона. Напруженість електричного поля.
49. Електрична напруга і потенціал електричного поля.
50. Електромагнетизм. Закон електромагнітної індукції.
51. Самоіндукція. Взаємна індукція..
52. Сили, що діють в магнітному полі.
53. Теплова дія струму в електромагнітних пристроях.
54. Апарати захисту електричних мереж, їх призначення, види та параметри. Пожежна небезпека апаратів захисту.
55. Електричні машини змінного струму.
56. Електромагнітні процеси. Основні характеристики асинхронного двигуна.
57. Вибухозахищені асинхронні електричні двигуни.
58. Трансформатори: будова, призначення, класифікація, принцип роботи.
59. Статичні апарати комутації та керування.
60. Магнітні пускачі: призначення, класифікація, будова, принцип роботи.

## V. ВКАЗІВКИ ДО ВИРІШЕННЯ КОНТРОЛЬНИХ ЗАДАЧ

### 5.1. Електричні кола постійного струму

Для вирішення задач необхідно знати основні закони постійного струму, вміти їх використовувати для розрахунку електричних кіл із змішаним з'єднанням опорів.

#### ПРИКЛАД 1.

Для схеми, зображеної на рис.5.1.:

Дано:  $U=220\text{В}$

$R_1=3\text{ Ом}; R_2=10\text{ Ом}$

$R_3=15\text{ Ом}; R_4=1\text{ Ом}$

$t=5\text{годин}$

Визначити струми, які приходять через кожен резистор, загальну потужність кола та кількість тепла, що виділяється в колі  $Q$  за час  $t$ .

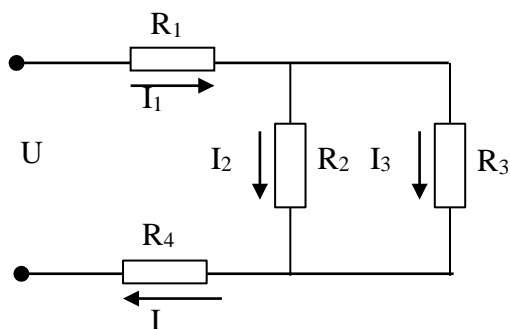


Рис.5.1

#### Рішення:

I. Знайдемо еквівалентний опір кола. Метод розрахунку еквівалентного опору при змішаному з'єднанні резисторів зводиться до спрощення схеми. Опори  $R_2$ ;  $R_3$  з'єднані паралельно, а тому загальний опір при такому з'єднанні дорівнює:

$$\frac{1}{R_{2,3}} = \frac{1}{R_2} + \frac{1}{R_3} \Rightarrow R_{2,3} = \frac{R_2 \cdot R_3}{R_2 + R_3} = \frac{10 \cdot 15}{10 + 15} = \frac{150}{25} = 6\text{ Ом}$$

Схема буде мати такий вигляд.

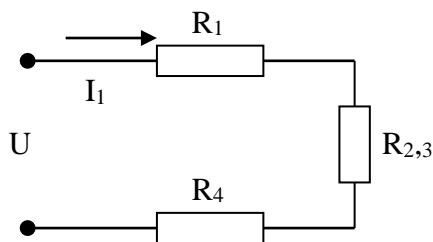


Рис.5.2

Резистори  $R_1$ ;  $R_{2,3}$ ;  $R_4$  з'єднані послідовно. Їх загальний еквівалентний опір буде дорівнювати:

$$R_{\text{екв}}=R_1+R_{2,3}+R_4$$

Схема приймає вигляд

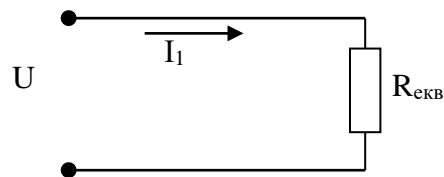


Рис.5.3

3. По закону Ома знаходимо силу струму:

$$I_1 = \frac{U}{R_{\text{екв}}} = \frac{220}{10} = 22 \text{ A}$$

4. Знайдемо струми  $I_2$ ;  $I_3$ ;

Для того, щоб знати струми, які проходять через  $R_2$  та  $R_3$  необхідно знати напруги на  $R_{2,3}$

$$U_{2,3} = I_1 \cdot R_{2,3} = 22 \cdot 6 = 132 \text{ В}$$

По закону Ома знаходимо струми  $I_2$  та  $I_3$

$$I_2 = \frac{U_{2,3}}{R_2} = \frac{132}{10} = 13.2 \text{ A}; \quad I_3 = \frac{U_{2,3}}{R_3} = \frac{132}{15} = 8.8 \text{ A}$$

По першому закону Кірхгофа зробимо перевірку правильності знайдених струмів /Рис.5.2./

Сила струмів у вузлі дорівнює 0

$$I_1 - I_2 - I_3 = 0 \\ 22 - 13.2 - 8.8 = 0$$

5. Знайдемо загальну потужність кола:

$$P = U \cdot I_1 = 220 \cdot 22 = 4840 \text{ Вт} = 4.84 \text{ кВт.}$$

6. Визначимо кількість тепла, яке виділяється в колі за час  $t=5$  год

$$Q = I_1^2 \cdot R_{\text{екв}} \cdot t = 4840 \cdot 18000 = 47120000 \text{ Дж} = 47120 \text{ кДж.}$$

Перевірку правильності вирішення задачі можна провести за допомогою розрахунку балансу потужностей.

$$P = P_1 + P_2 + P_3 + P_4 = I_1^2 R_1 + I_2^2 R_2 + I_3^2 R_3 + I_1^2 R_4 = 22^2 \cdot 10 + 13.2^2 \cdot 10 + 8.8^2 \cdot 15 + 22^2 \cdot 1 = \\ = 1452 + 1742.4 + 1161.6 + 484 = 4840 \text{ Вт} \\ 4840 \text{ Вт} = 4840 \text{ Вт}$$

**Висновок:** Задача розв'язана правильно.

## 5.2. Електричні кола однофазного змінного струму

Для вирішення цих задач необхідно знати ці процеси в колах однофазного змінного струму з послідовним і паралельним з'єднанням активного, індуктивного та ємнісного опорів і формули для розрахунку таких кіл.

### Приклад 2:

В електричне коло послідовно включені елементи /Рис.5.4./

Дано:  $R=50\text{м}$ ,  $X_L=90\text{м}$ ,  $X_C=60\text{м}$ ,  $U=220\text{В}$

Визначити: повний опір кола  $z$ , струм в колі  $I$ , повну потужність  $S$ , коефіцієнт потужності  $\cos\varphi$ .

Побудувати векторну діаграму.

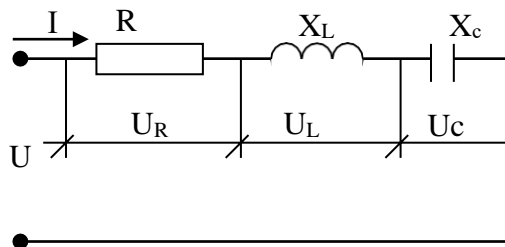


Рис.5.4.

### Рішення:

1. Знаходимо повний опір кола:

$$z = \sqrt{R^2 + (X_L - X_C)^2} = \sqrt{5^2 + (9 - 6)^2} = \sqrt{25 + 9} = 5.83 \text{ Ом}$$

По закону Ома знаходимо струм в колі:

$$I = \frac{U}{z} = \frac{220}{5.83} = 37.7 \text{ А}$$

2. Визначаємо коефіцієнт потужності:

$$\cos\varphi = \frac{R}{z} = \frac{5}{5.83} = 0.86;$$

$$\sin\varphi = \frac{X_L - X_C}{z} = \frac{3}{5.83} = 0.514$$

Знаходимо величину кута зсуву фаз між напругою та струмом

$$\varphi = \arccos \frac{R}{z} = \arccos(0.86); \quad \varphi = 31^\circ$$

3. Визначити потужність кола:

повна потужність

$$S = U \cdot I = 220 \cdot 37.7 = 8294 \text{ ВА}$$

активна потужність

$$P = S \cdot \cos\varphi = 8294 \cdot 0.86 = 7133 \text{ Вт}$$

реактивна потужність

$$Q = S \cdot \sin\varphi = 8294 \cdot 0.514 = 4263 \text{ вар}$$

4. Побудова векторної діаграми.

4.1. Для побудови векторної діаграми визначаємо величини струмів та напруг.

$$I=37,7\text{A}$$

Напруга на активному опорі:

$$U_R=I\cdot R=37.7\cdot 5=188.5\text{B}$$

Напруга на індуктивному опорі:

$$U_L=I\cdot X_L=37.7\cdot 9=339.9\text{B}$$

Напруга на ємності:

$$U_c=I\cdot X_c=37.7\cdot 6=226.2\text{B}$$

4.2. Побудова діаграми проводиться в масштабі.

Наприклад:

Масштаб по струму  $M_I=9\text{ A/cm}$

Масштаб по напрузі  $M_U=60\text{ B/cm}$

Виходячи з цих масштабів перераховуємо:

Довжину вектора струму:

$$L_I=\frac{I}{M_I}=\frac{37.7}{9}=4.2\text{cm}$$

Довжина вектора напруги

$$L_{UR}=\frac{U_R}{M_U}=\frac{188,5}{60}=3,14\text{cm}$$

$$L_{UL}=\frac{U_L}{M_U}=\frac{339,3}{60}=5,65\text{cm}$$

$$L_{Uc}=\frac{U_c}{M_U}=\frac{226,2}{60}=3,77\text{cm}$$

4.3. Виконуємо побудову діаграми в такій послідовності:

за початковий вектор приймаємо вектор струму. Будуємо цей вектор горизонтально в масштабі /рис.5.5/;

- напруга на активному опорі співпадає по фазі зі струмом. Вектор  $\bar{U}_R$  в масштабі відкладаємо вздовж вектора струму;
- напруга на індуктивності випереджає по фазі струм на кут  $\varphi=90^0$ .

Вектор напруги  $\bar{U}_L$  відкладаємо вгору відносно вектора струму, так як струм в цьому випадку відстає;

- напруга на ємності відстає по фазі від струму на кут  $\varphi=90^0$ . Вектор наруги  $\bar{U}_c$  відкладаємо вниз відносно вектора струму, так як струм в цьому випадку випереджає;
- геометричним складанням векторів напруг на активному опорі, індуктивності та ємності отримаємо вектор напруги:  $\bar{U}=\bar{U}_R+\bar{U}_L+\bar{U}_c$ .

Кут між векторами струму та загальної напруги позначається  $\varphi$  і називається кутом зсуву фаз між напругою та струмом.

### Перевірка:

1. Перевірка кута  $\varphi$  проводиться за допомогою транспортира та співставлення цієї величини з кутом  $\varphi=31^0$ , який ми одержали в п. 2. рішення.

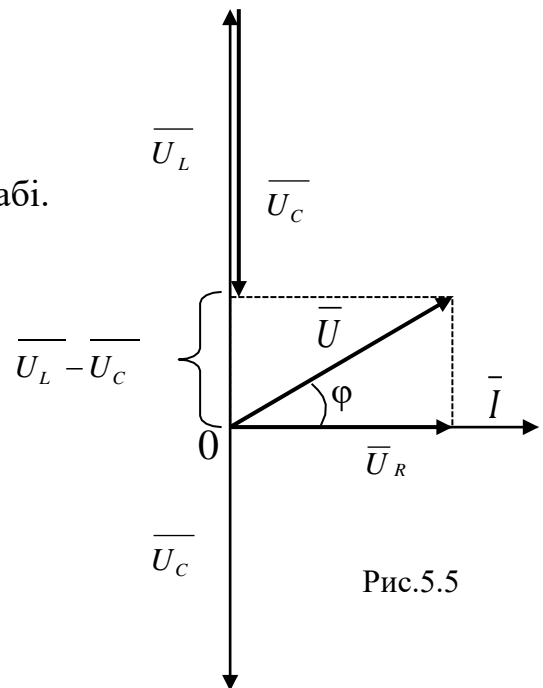


Рис.5.5

2. Перевірка величини прикладеної напруги: по діаграмі довжина цього вектора  $L_U=3.7\text{см}$ , величина напруги  $U=L_U \cdot M_U=3,7 \cdot 60=220\text{В}$ , що відповідає умовам завдання.

### 5.3. Електричні кола трифазного змінного струму

Для вирішення таких задач необхідно знати матеріал теми “Трифазний змінний струм”, чітко знати співвідношення між фазними та лінійними значеннями струмів та напруг при з’єднанні споживачів “зіркою” та “трикутником”. В випадку включення активного та індуктивного навантаження необхідно скористатись співвідношеннями, розглянути в прикладі 2.

#### Приклад 3.

Три групи ламп розжарення, що зображені рис.2.5 включені в трифазну мережу з лінійною напругою ( $U_L$ ) 380В по схемі “зірка з нейтральним проводом”. Кількість ламп, включених в фазу А:  $n_A=20$  шт., в фазу В:  $n_B=30$  шт.; в фазу С:  $n_C=40$  шт. Потужність однієї лампи  $P_i=100\text{Вт}$ .

Визначити: фазну напругу ( $U_\phi$ ) фазні струми ( $I_A$ ;  $I_B$ ;  $I_C$ ); струм лампи ( $I_i$ ); струм в нейтральному проводі ( $I_0$ ) активні потужності фаз ( $P_A$ ;  $P_B$ ;  $P_C$ ); та повну потужність ( $P$ ). Побудувати векторну діаграму.

#### Дано:

$U_A=380\text{ В}$ ,  $n_A=20$ шт;  $n_B=30$ шт;  $n_C=40$ шт;  $P_i=100\text{Вт}$ .

#### Визначити:

$U_\phi$ ;  $I_A$ ;  $I_B$ ;  $I_C$ ;  $I_i$ ;  $I_0$ ;  $P_A$ ;  $P_B$ ;  $P_C$ ;  $P$ .

#### Рішення:

Для споживачів підключених по схемі “зірка з нейтральним проводом” співвідношення між фазними та лінійними величинами такі:

$$U_L = \sqrt{3} \cdot U_\phi; \quad I_L = I_\phi$$

Визначимо фазну напругу:

$$U_\phi = \frac{U_L}{\sqrt{3}} = \frac{380}{\sqrt{3}} = 220\text{В}$$

$$U_\phi = U_A = U_B = U_C = 220\text{В}$$

Так як лампа розжарення має активний опір, то знаходимо її струм:

$$P_i = U_i \cdot I_i \cdot \cos\phi; \text{ де } \cos\phi = 1$$

Так як лампи включені паралельно в кожній фазі, то:

$$U_i = U_\phi = 220\text{В}$$

$$I_i = \frac{P_i}{U_\phi} = \frac{100}{220} = 0.45 \text{ A}$$

По першому закону Кірхгофа визначаємо фазні струми:

$$I_A = I_i \cdot n_A = 0.45 \cdot 20 = 9 \text{ A}$$

$$I_B = I_i \cdot n_B = 0.45 \cdot 30 = 13.5 \text{ A}$$

$$I_C = I_i \cdot n_C = 0.45 \cdot 40 = 18 \text{ A}$$

Визначаємо потужності фаз і повну потужність трьох фаз:

$$P_A = P_i \cdot n_A = 100 \cdot 20 = 2000 \text{ Вт}$$

$$P_B = P_i \cdot n_B = 100 \cdot 30 = 3000 \text{ Вт}$$

$$P_C = P_i \cdot n_C = 100 \cdot 40 = 4000 \text{ Вт}$$

$$P = P_A + P_B + P_C = 2000 + 3000 + 4000 = 9000 \text{ Вт}; \quad I_A = 9 \text{ A}; \quad I_B = 13.5 \text{ A}; \quad I_C = 18 \text{ A}$$

Вибираємо масштаб:

- По струму  $M_I = 4.5 \text{ A/cm}$
- По напрузі  $M_U = 40 \text{ В/cm}$
- Визначаємо довжину векторів струмів та напруг:

$$L_{IA} = \frac{I_A}{M_I} = \frac{9}{4.5} = 2 \text{ см}$$

$$L_{IB} = \frac{I_B}{M_I} = \frac{13.5}{4.5} = 3 \text{ см}$$

$$L_{IC} = \frac{I_C}{M_I} = \frac{18}{4.5} = 4 \text{ см}$$

$$L_{UA} = L_{UB} = L_{UC} = \frac{U_\phi}{M_U} = \frac{220}{40} = 5.5 \text{ см}$$

Будуємо діаграму фазних напруг, відкладаючи вектори фаз під кутом  $120^\circ$  відносно один одного.

Так як навантаження активне, то вектори струмів відкладаємо у фазі з векторами відповідних напруг ( $\varphi = 0^\circ$ ).

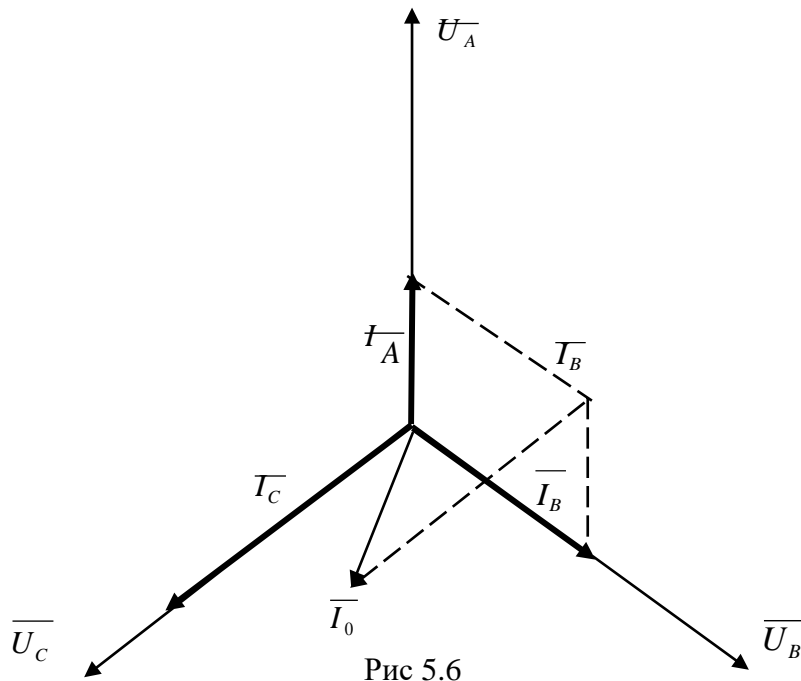
Геометрично додавши вектори фазних струмів одержимо вектор струму в нульовому проводі /рис 5.6/.

$$I_0 = I_A + I_B + I_C$$

Знаючи масштаб і вимірявши довжину вектора  $I_0$  визначимо струм в нульовому проводі.

$$L_{I_0} = 2 \text{ см}$$

$$I_0 = M_I \cdot L_{I_0} = 4.5 \cdot 2 = 9 \text{ A}$$



#### Приклад 4.

До трифазної мережі з лінійною напругою  $U_L=380\text{В}$  при частоті  $f=50\text{Гц}$  по схемі «трикутник» /рис.2.6/ підключено електродвигун, який має опір обмотки  $R=20\ \Omega$  та  $X_L=40\ \Omega$

Визначити: повний опір фази ( $Z_\phi$ ); коефіцієнт потужності ( $\cos\phi$ ); фазний струм ( $I_\phi$ ); лінійний струм ( $I_L$ ); активну ( $P$ ); реактивну ( $Q$ ); та повну ( $S$ ) потужності. Побудувати в масштабі векторну діаграму.

#### Дано:

$$U_L=U_\phi=380\text{В};$$

$$f=50\text{Гц};$$

$$R=R_{\phi 1}=R_{\phi 2}=R_{\phi 3}=20\ \Omega$$

$$X_L=X_{L\phi 1}=X_{L\phi 2}=X_{L\phi 3}$$

#### Визначити:

$$Z_\phi; \cos\phi; I_\phi; I_A; P; Q; S$$

#### Рішення:

1. Визначаємо повний опір фази:

$$Z_\phi = \sqrt{R^2 + X_L^2} = \sqrt{20^2 + 40^2} = 44\ \Omega$$

2. Визначаємо коефіцієнт потужності  $\cos\phi$

$$\cos\phi = \frac{R}{Z_\phi} = \frac{20}{44} = 0,455 \Rightarrow \arccos(0,455) = 63^\circ$$

3. По закону Ома визначаємо фазний струм:

$$I_\phi = \frac{U_\phi}{Z_\phi} = \frac{380}{44} = 8,6\text{А}$$



Так як опір кожної фази однаковий, то і фазні струми будуть рівні:

$$I_{\phi} = I_{CA} = I_{BC} = I_{AB} = 8,6 \text{ A}$$

4. Знаходимо лінійні струми при з'єднанні "трикутник"

$$I_L = \sqrt{3} \cdot I_{\phi} = \sqrt{3} \cdot 8,6 = 14,9 \text{ A}$$

$$I_L = I_A = I_B = I_C = 14,9 \text{ A}$$

5. Визначаємо активну потужність мережі:

$$P = \sqrt{3} \cdot U_L \cdot I_L \cdot \cos \varphi = \sqrt{3} \cdot 380 \cdot 14,9 \cdot 0,455 = 4462 \cdot \text{Вт} = 4,46 \cdot \text{кВт}$$

6. визначаємо реактивну потужність мережі

$$\sin \varphi = \frac{X_L}{z} = \frac{40}{44} = 0,91$$

$$Q = \sqrt{3} \cdot U_L \cdot I_L \cdot \sin \varphi = \sqrt{3} \cdot 380 \cdot 14,9 \cdot 0,91 = 8924 \cdot \text{Вар} = 8,92 \cdot \text{квар}$$

7. Визначаємо повну потужність:

$$S = \sqrt{3} \cdot U_L \cdot I_L = \sqrt{3} \cdot 380 \cdot 14,9 = 9007 \text{ ВА} = 9,01 \cdot \text{кВА}$$

Побудова векторної діаграми.

Необхідно виписати значення струмів та напруг.

Встановивши масштаб, визначаємо довжину векторів струмів і напруг.

Аналогічно діаграмі в прикладі 3 будуємо вектори фазних напруг та струмів, враховуючи величину кута зсуву між ними  $\varphi = 63^\circ$

Вектори лінійних струмів знаходимо за векторними рівняннями:

$$\bar{I}_A = \bar{I}_{AB} - \bar{I}_{CA}$$

$$\bar{I}_B = \bar{I}_{BC} - \bar{I}_{AB}$$

$$\bar{I}_C = \bar{I}_{CA} - \bar{I}_{BC}$$

Векторна діаграма зображена на /рис 5.7/

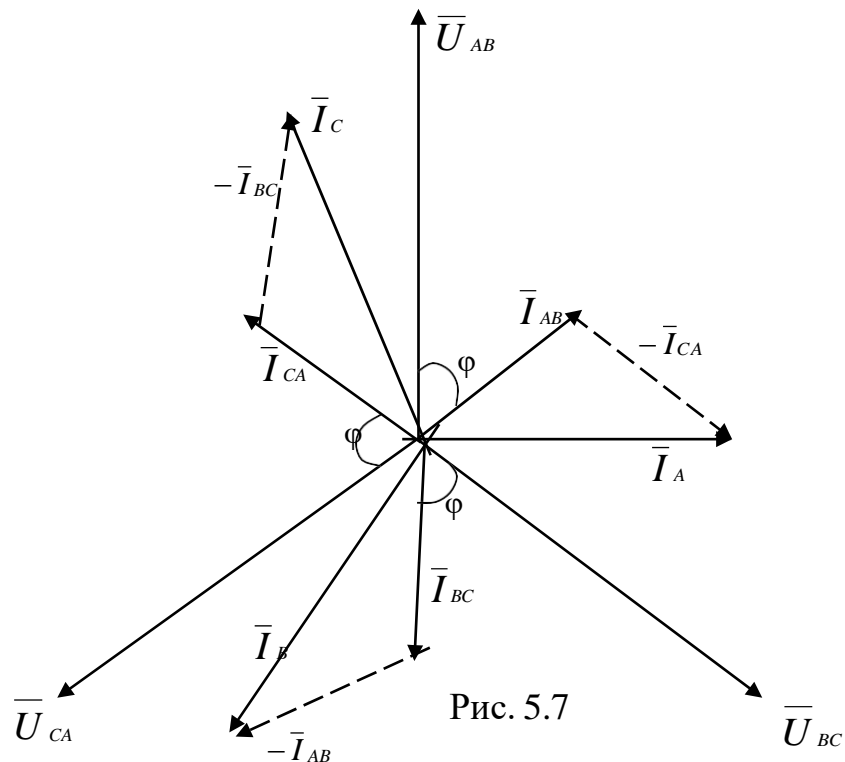


Рис. 5.7

## ЛІТЕРАТУРА

1. Кулаков О.В., Росоха В.О. Електротехніка та пожежна профілактика в електроустановках. Підручник: -Харків, 2010. – 569с.
2. Правила улаштування електроустановок. 4-те вид., перероб. I доп. /ПУЕ/ -Х.; видавництво «Форт», 2011.-736 с.
3. ДНАОП 0.00-1.32-01. Правила будови електроустановок. Електрообладнання спеціальних установок. Укрархбудінформ, Київ 2001.- 121 с.
4. Мыльников М.Т. Общая электротехника и пожарная профилактика в электроустановках. М.: Стройиздат, 1985 г.-311с., ил.
5. Шадрін А.А., Коваль М.С.. Профілактика пожеж в електроустановках. Львів: Каменяр, 2001.-532 с.
6. Кулініч О.І., Квашніна О.В., Баракін О.Г., Зіновський Р.А., Томенко В.І. Електротехніка та безпека електроустановок: Навчальний посібник.- Черкаси, 2013.- 644 с.
7. Кулаков О.В., Росоха В.О. Електротехніка та пожежна профілактика в електроустановках: Підручник. – Харків, 2010.—596 с.

**Пожежна безпека електроустановок: Методичні вказівки і завдання для виконання контрольної роботи студентами відділення заочного навчання за першим (бакалаврським) рівнем вищої освіти (галузь знань 26**

**«Цивільна безпека», спеціальність 261 «Пожежна безпека») за освітньо-професійною програмою "Пожежна безпека" / Землянський О.М., Заїка П.І., Куценко С.В., Блащук О.Д.- Черкаси: ЧПБ ім. Героїв Чорнобиля НУЦЗ України, 2019. – 28 с.**

Підписано до друку 22.11.2019 р.  
Ум. друк. арк. 1,75. Обл.-вид. арк. 1,0.  
Тираж 30 прим. Зам. № 60.  
Черкаський інститут пожежної безпеки  
імені Героїв Чорнобиля НУЦЗ України  
18034, м. Черкаси, вул. Онопрієнка, 8.