

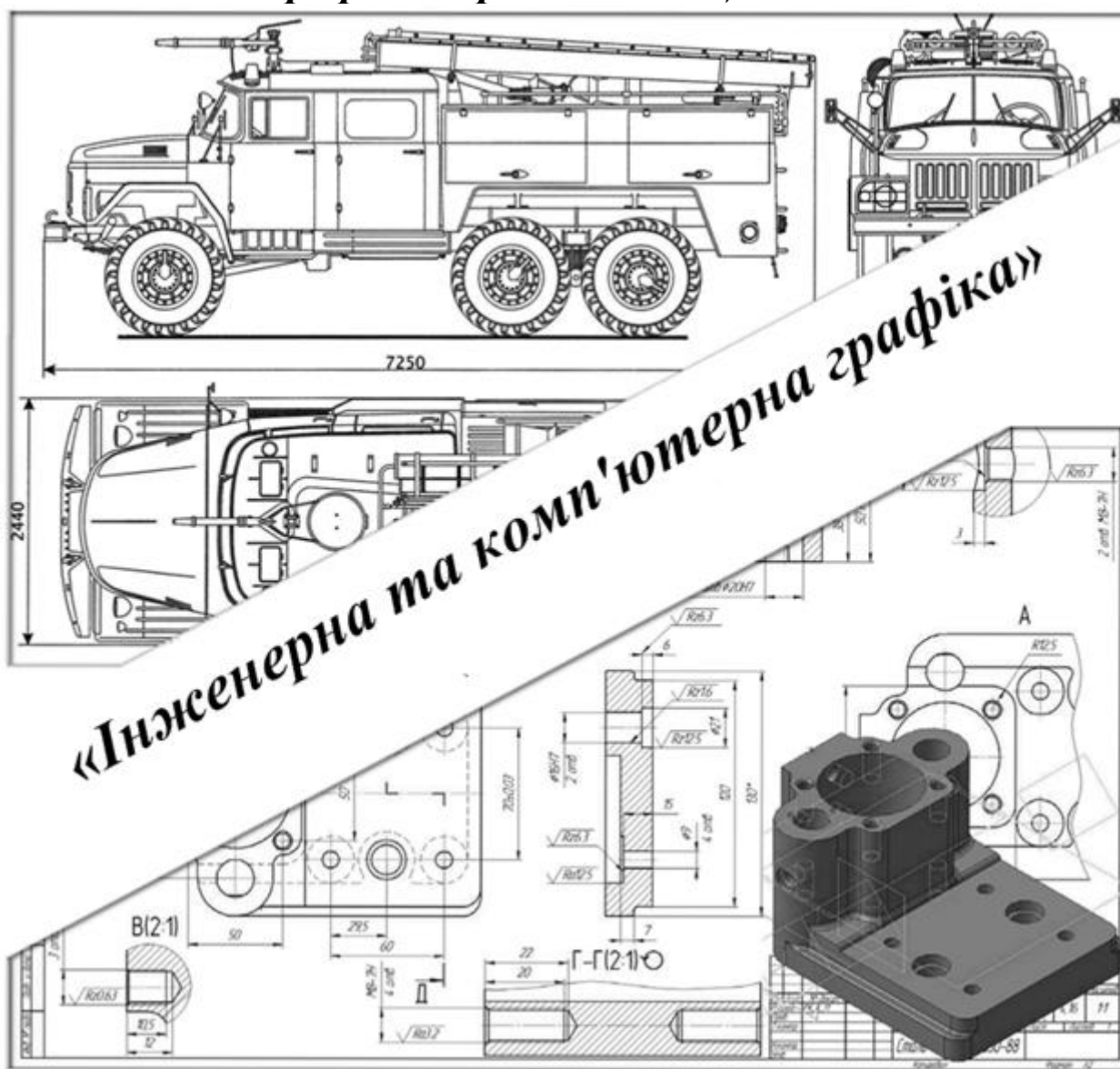
ДЕРЖАВНА СЛУЖБА УКРАЇНИ З НАДЗВИЧАЙНИХ СИТУАЦІЙ

Національний університет цивільного захисту України

Черкаський інститут пожежної безпеки імені Героїв Чорнобиля

ВОВК Неля

*Методичні рекомендації до виконання
графічних робіт із дисципліни*



Черкаси 2023

ББК 30.11я72
УДК 744

*Рекомендовано до друку на засіданні
методичної ради Черкаського інституту
пожежної безпеки імені Героїв Чорнобиля
Національного університету цивільного
захисту України
(протокол № __ від __ квітня 2023 року).*

Упорядник: - доцент кафедри безпеки об'єктів будівництва та охорони праці канд. пед. наук, доцент **Неля ВОВК**.

Методичні рекомендації до виконання графічних робіт із дисципліни «Інженерна і комп'ютерна графіка» (частина 1 та 2) / Упор.: Неля ВОВК, – Черкаси: ЧІПБ ім. Героїв Чорнобиля, 2023. – 56 с.

Методичні рекомендації до виконання графічних робіт із дисципліни «Інженерна і комп'ютерна графіка» (частина 1 та 2) розроблені відповідно до освітньо-професійної програми «Цивільний захист» для підготовки першого рівня вищої освіти в галузі знань 26 Цивільна безпека за спеціальністю 263 Цивільна безпека та освітньо-професійної програми «Пожежна безпека» для підготовки першого рівня вищої освіти в галузі знань 26 Цивільна безпека за спеціальністю 261 Пожежна безпека.

Дані рекомендації містять основні вимоги до виконання графічних робіт № 1 - 5 та завдання, що охоплюють перший - четвертий розділ навчальної дисципліни «Інженерна і комп'ютерна графіка».

Метою виконання графічних робіт є набуття практичних навичок щодо основ побудови зображень; читання та виконання ескізів і креслень різного призначення відповідно до вимог Єдиної системи конструкторської документації та діючих нормативних документів із питань пожежної безпеки й цивільного захисту; застосування набутих теоретичних знань і навичок у професійній діяльності тощо.

Методичні рекомендації до виконання графічних робіт будуть корисними для курсантів та студентів, які здобувають освіту за освітньою програмою першого рівня вищої освіти (бакалавр) у галузі знань «Цивільна безпека» за спеціальністю 261 Пожежна безпека та 263 Цивільна безпека.

ББК 30.11я72
УДК 744

© ВОВК Неля, 2023 рік

© ЧІПБ ім. Героїв Чорнобиля НУЦЗ України, 2023 рік

ЗМІСТ

ВСТУП.	4
ГРАФІЧНА РОБОТА № 1	6
Лист перший: «Титульний лист альбому»	6
Лист другий: «Побудова трьох основних виглядів фігури за її наочним зображенням»	10
Лист третій: «Побудова третього вигляду деталі за двома заданими»	16
Лист четвертий: Нарізеви з'єднання» (складальний кресленик)	21
Лист п'ятий: «Фасад, план та розріз будівлі»	27
СПИСОК РЕКОМЕНДОВАНОЇ ЛІТЕРАТУРИ	51

ВСТУП

Дисципліна «Інженерна і комп'ютерна графіка» викладається у процесі підготовки здобувачів вищої освіти за першим (бакалаврським) рівнем вищої освіти в галузі знань 26 «Цивільна безпека» за спеціальністю 261 «Пожежна безпека» та 263 «Цивільна безпека» відповідно до освітньо-професійної програми підготовки.

Дисципліна «Інженерна і комп'ютерна графіка» закладає основу для вивчення таких дисциплін, як «Стійкість будівель та споруд при пожежі», «Пожежна безпека територій, будівель та споруд», «Державний нагляд у сфері пожежної безпеки» та інші. Вивчення дисципліни базується на знаннях математики, програмування та обчислювальної техніки.

Метою викладання навчальної дисципліни «Інженерна та комп'ютерна графіка» є розвиток просторового уявлення, конструктивно-геометричного мислення та здібностей до аналізу просторових форм на основі їх креслеників, а також надання знань, умінь та навичок висловлювати свої технічні думки і розуміти думки інших за допомогою креслеників, у тому числі, побудованих за допомогою комп'ютерної техніки. Теоретичний матеріал базується на таких науках, як нарисна та аналітична геометрії, обчислювальна техніка та елементи геометричного моделювання. Окреме значення має вивчення вимог стандартів Системи конструкторської документації (СКД), Системи проектної документації для будівництва (СПДБ) та інших документів щодо оформлення креслень різного призначення.

Завдання дисципліни полягає у формуванні у здобувачів вищої освіти знань, умінь та навичок, необхідних для викладення технічних ідей за допомогою кресленика, для розуміння за креслеником конструкцій та принципу дії зображеного технічного механізму; навчити здобувачів вищої освіти читати та виконувати ескізи й кресленики різного призначення відповідно до вимог державних стандартів для виявлення порушень вимог діючих нормативних документів з питань пожежної безпеки.

У результаті вивчення навчальної дисципліни здобувач вищої освіти повинен отримати знання:

- теоретичних основ побудови зображень предметів і деталей відповідно до стандартів;
- правил побудови аксонометричних проєкцій;
- принципів виконання та призначення різної графічної документації, передбаченої відповідними стандартами (СКД, СПДБ), які встановлюють єдину термінологію, що використовується під час проєктування;
- можливості використання персональних комп'ютерів для побудов технічних й архітектурно-будівельних креслеників та виведення графічної інформації у вигляді твердих копій;

уміння:

- визначати геометричні форми простих деталей за їх зображеннями та виконувати ці зображення як з натури, так і за креслеником складальної одиниці;
- читати та виконувати ескізи й кресленики різного призначення відповідно до вимог державних стандартів;
- аналізувати об'ємно-планувальні рішення по архітектурно-будівельним кресленикам, що забезпечують безпеку людей при пожежі, ізоляцію можливих джерел задимлення споруд і успішне гасіння пожеж;
- створювати комп'ютерні кресленики, а також відтворювати плоскі й просторові геометричні об'єкти за допомогою їх електронних моделей;
- застосувати набуті теоретичні знання та навички в практичній професійній діяльності.

Метою виконання графічних робіт є набуття практичних навичок щодо основ побудови зображень; читання та виконання ескізів і креслень різного призначення відповідно до вимог Єдиної системи конструкторської документації та діючих нормативних документів з питань пожежної безпеки й цивільного захисту; застосування набутих теоретичних знань та навичок у професійній діяльності тощо.

Методичні рекомендації містять вихідні дані до завдань графічних робіт 1-5 та короткі рекомендації щодо їх виконання.

ГРАФІЧНА РОБОТА № 1

Графічну роботу № 1 виконують здобувачі вищої освіти згідно варіанту.

Варіанти виконання листів графічної роботи обираються:

- для курсантів і студентів – викладачем;

- для слухачів – варіанти виконання графічної роботи обираються за останньою цифрою шифру (крім титульного листа, він для всіх однаковий). Студенти, шифр яких закінчується на 0, виконують завдання № 10.

Графічна робота № 1 виконується на чотирьох листах формату А3.

Лист перший: «Титульний лист альбому»

На листі формату А3 відповідно до вимог ГОСТ 2.104-2006 «Єдина система конструкторської документації (ЕСКД). Основні написи» накреслити внутрішню рамку: ліве поле – 20 мм від краю паперу, праве, верхнє та нижнє по 5 мм від краю (основний напис не виконувати).

Згідно з вимогами ДСТУ ISO 3098-6:2007 «Шрифти. Частина 6. Кирилична абетка» від руки креслярським шрифтом типу Б (параметри шрифту наведені в табл. 1, правильність написання букв показана на рис. 1) виконати заповнення титульного листа альбому відповідно до наведеного прикладу: для курсантів та студентів – рис. 2, для слухачів – рис. 3.

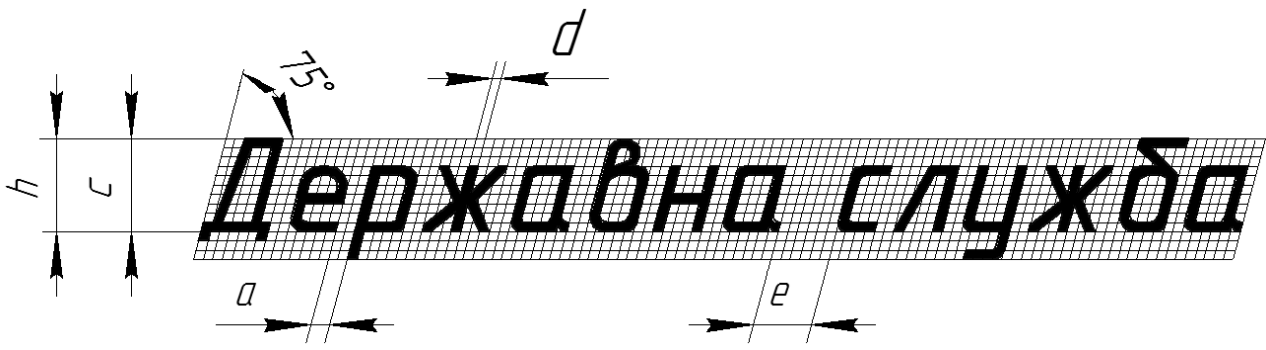
Таблиця 1

Параметри креслярського шрифту типу Б

(згідно з ДСТУ ISO 3098-6:2007 Документація технічна на виробі. ШРИФТИ. Частина 6. Кирилична абетка. (ISO 3098-6:2000, IDT))

Параметри шрифту	Позначення	Відносний розмір	Розміри, мм						
			2,5	3,5	5,0	7,0	10,0	14,0	20,0
Розмір шрифту			2,5	3,5	5,0	7,0	10,0	14,0	20,0
Висота великих літер	<i>h</i>	10/10h	2,5	3,5	5,0	7,0	10,0	14,0	20,0
Висота малих літер	<i>c</i>	7/10h	1,8	2,5	3,5	5,0	7,0	10,0	14,0
Відстань між літерами, цифрами та знаками	<i>a</i>	2/10h	0,5	0,7	1,0	1,4	2,0	2,8	4,0
Мінімальний крок рядків (висота допоміжної сітки)	<i>b</i>	17/10h	4,3	6,0	8,5	12,0	17,0	24,0	34,0
Мінімальна відстань між словами	<i>e</i>	6/10h	1,5	2,1	3,0	4,2	6,0	8,4	12,0

Товщина ліній шрифту	d	$1/10h$	0,25	0,35	0,5	0,7	1,0	1,4	2,0
----------------------	-----	---------	------	------	-----	-----	-----	-----	-----



АБВГДЕЖЗИЙКЛ

МНОПРСТУФХЦЧ

ШЩЪЫЬЭЮЯІІЄ

абвгдежзийклм

нопрстуфхцчш

щъыьэюяііє

1234567890

ПЮ% / №% √ √ * > > □

Рис. 1. Правила написання букв

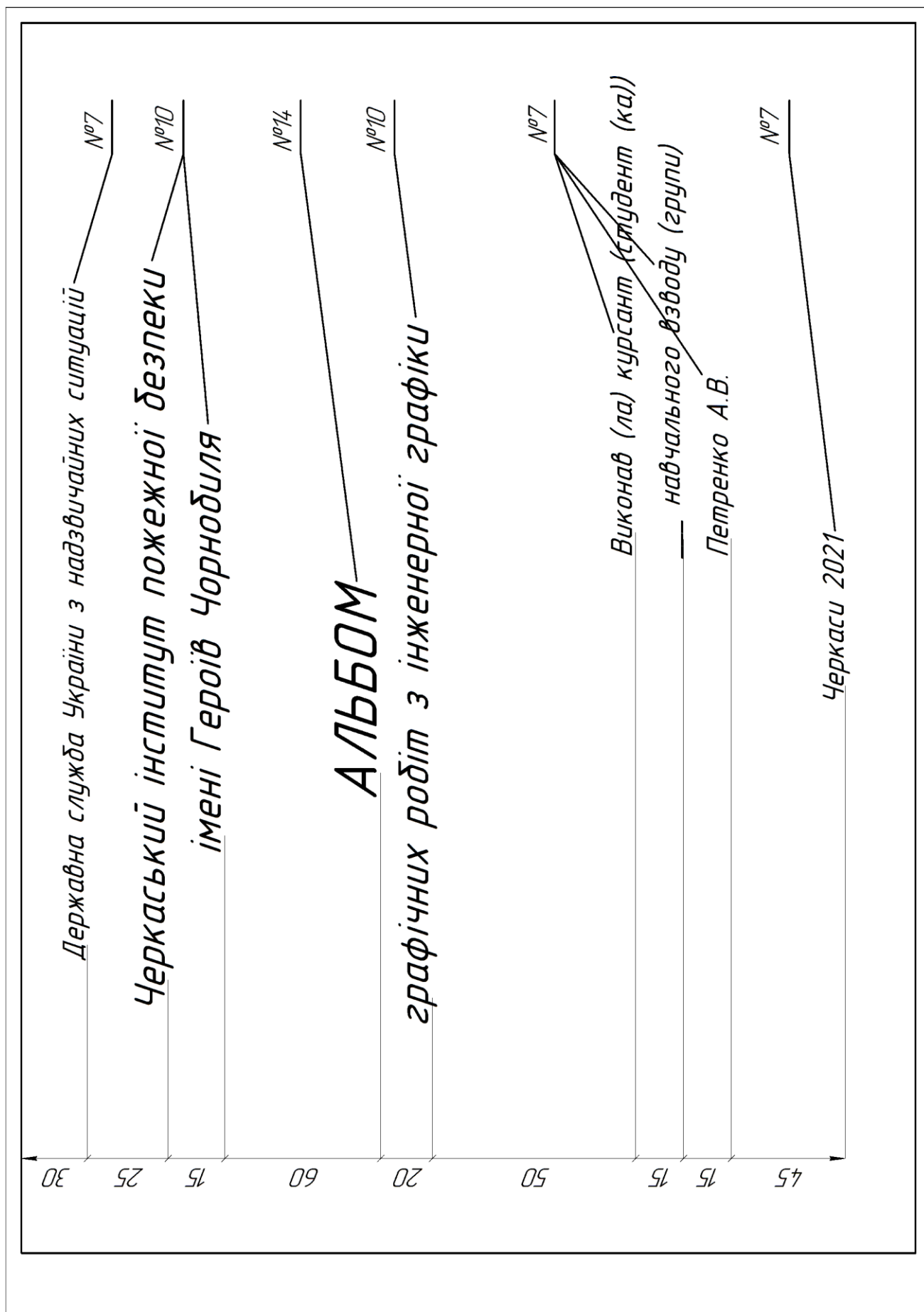


Рис. 2. Титульний лист альбому для курсантів та студентів

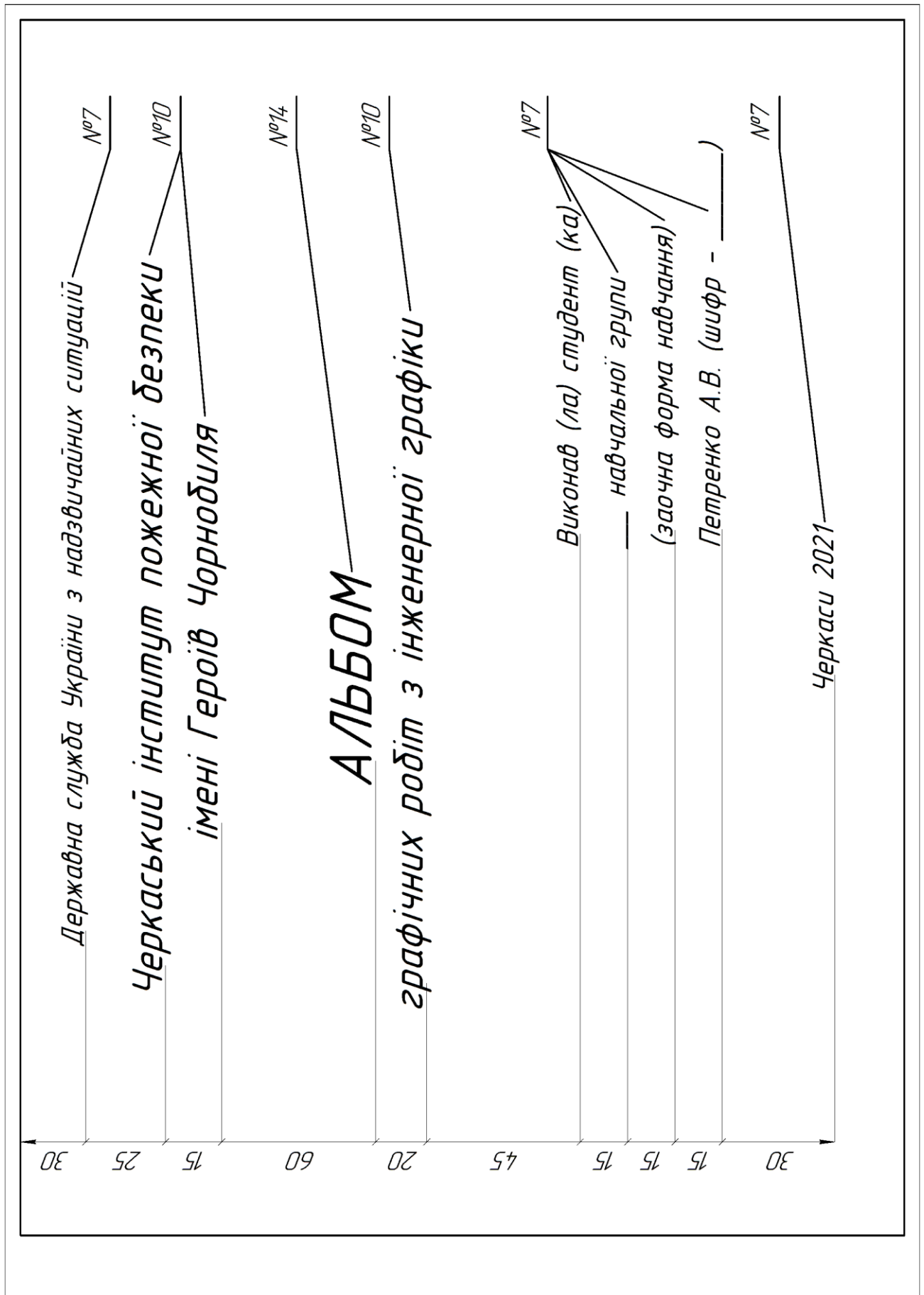


Рис. 3. Титульний лист альбому для слухачів

Лист другий: «Побудова трьох основних виглядів фігури за її наочним зображенням»

На форматі А3 накреслити внутрішню рамку (рис. 4), заповнити основний напис (форма 1, ГОСТ 2.104-2006). Зразок заповнення основного напису приведено на рис. 5.

Побудувати три основні вигляди заданої фігури за її наочним зображенням та заданими розмірами, виконати необхідні розрізи і перерізи (фігура виготовлена із металу), проставити всі необхідні розміри.

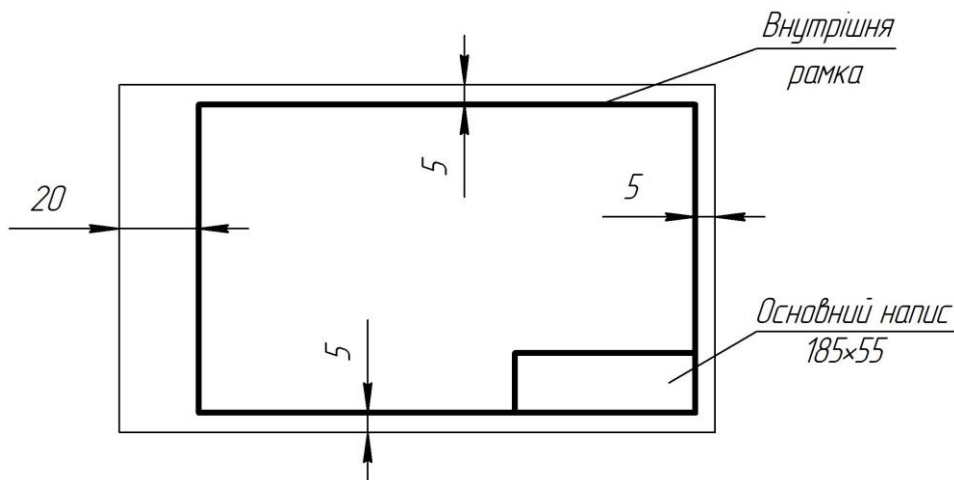


Рис. 4. Оформлення формату А3



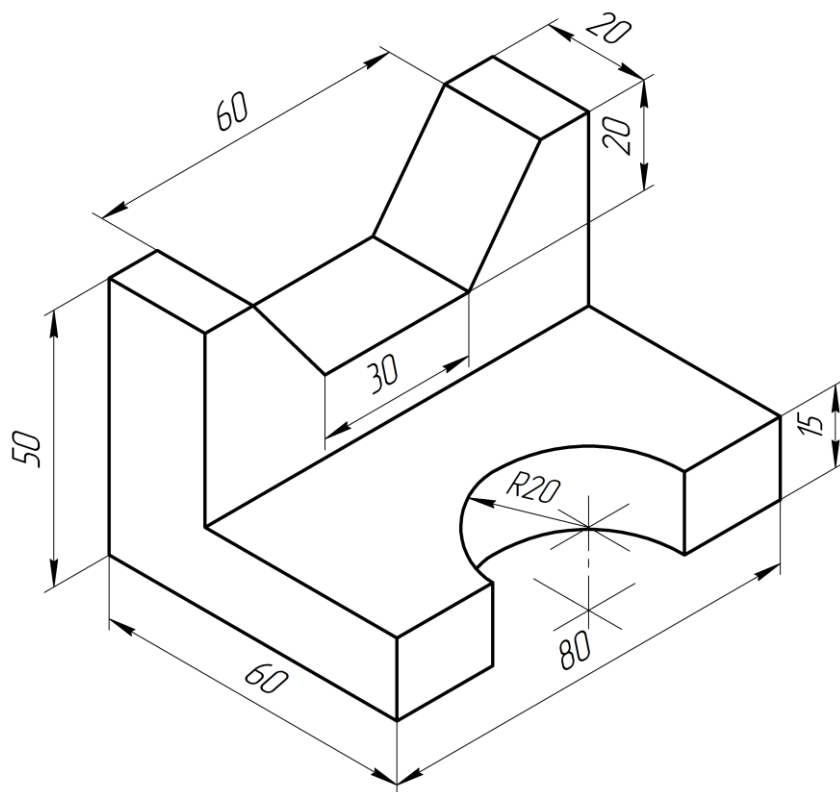
В шифрі основного напису:

- для курсантів та студентів: ЧПБ.18 – рік вступу; * * * * – номер взводу або групи, номер по списку;
- для слухачів: ЧПБ.18 – рік вступу; * * * * – шифр залікової книжки.

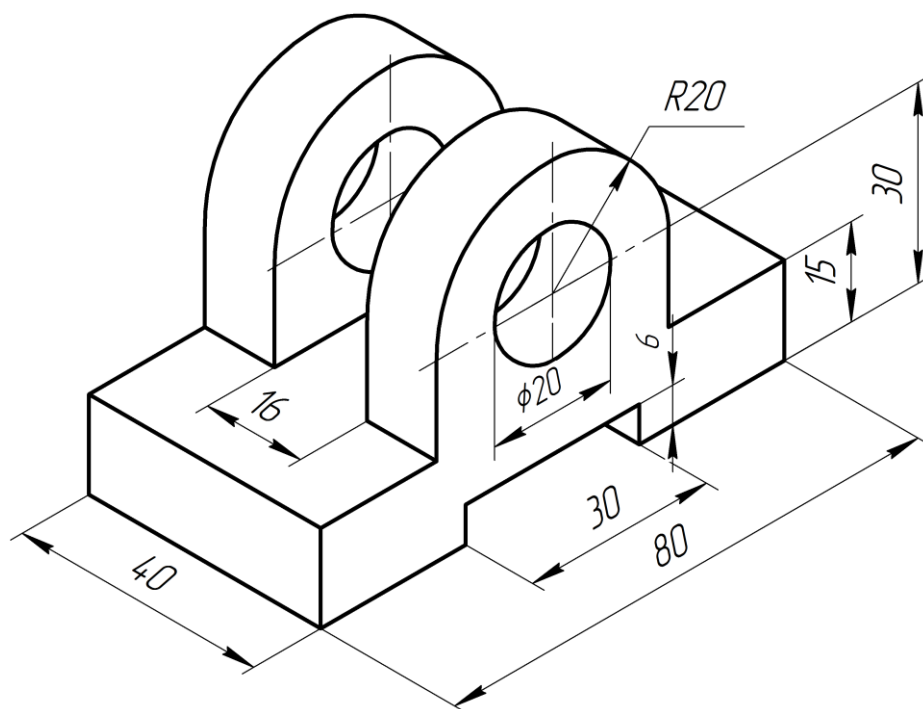
Рис. 5. Зразок заповнення основного напису

Варіанти завдань для виконання другого листа графічної роботи
«Побудова трьох основних виглядів фігури за її наочним зображенням»

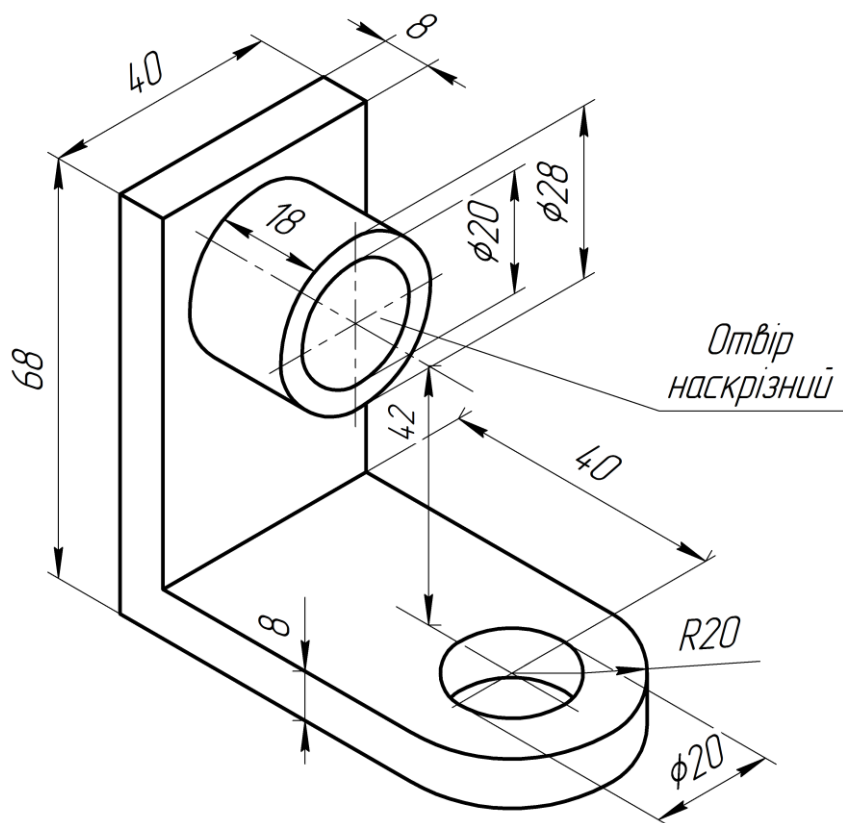
Варіант 1



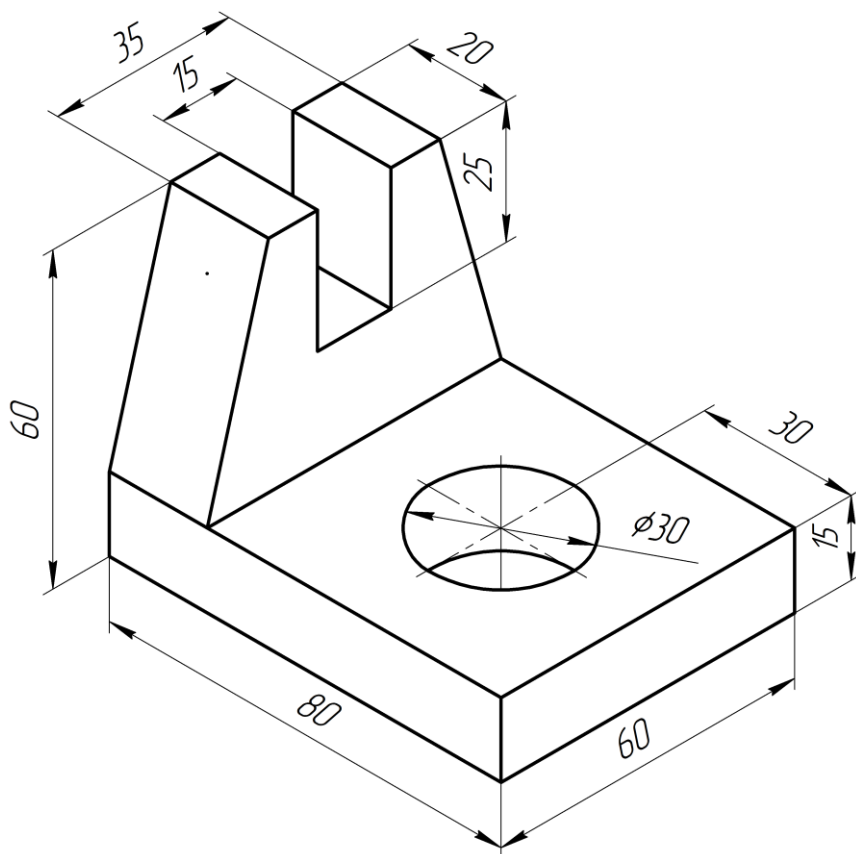
Варіант 2



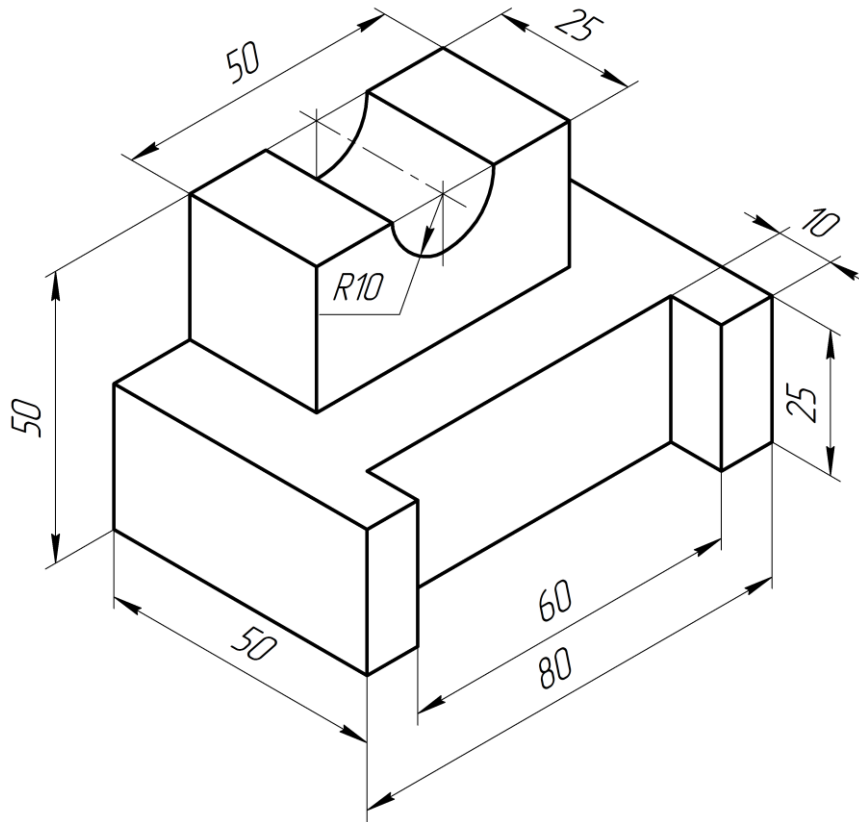
Варіант 3



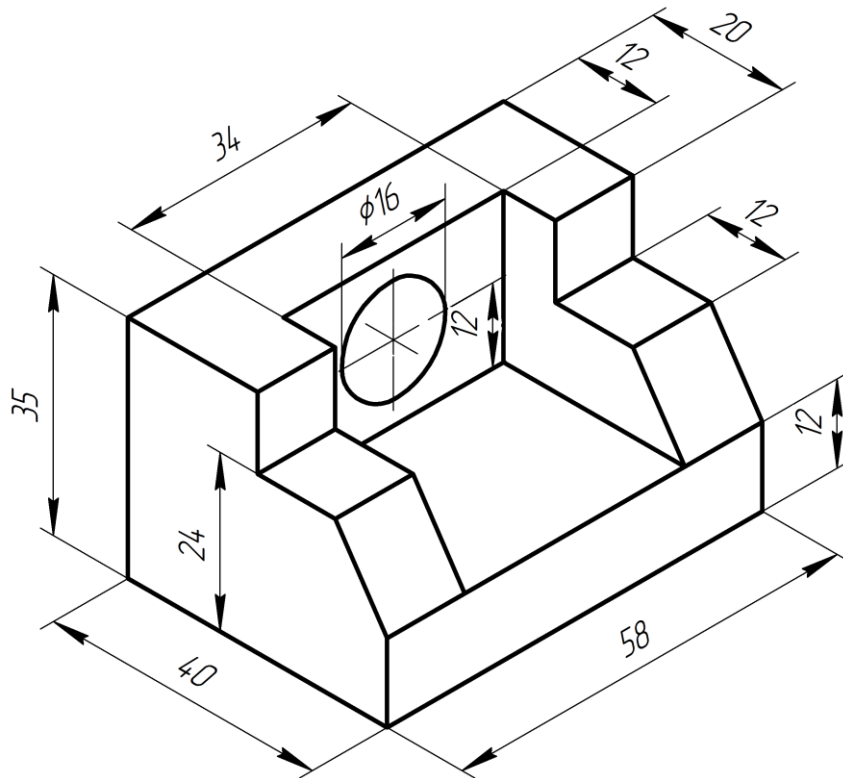
Варіант 4



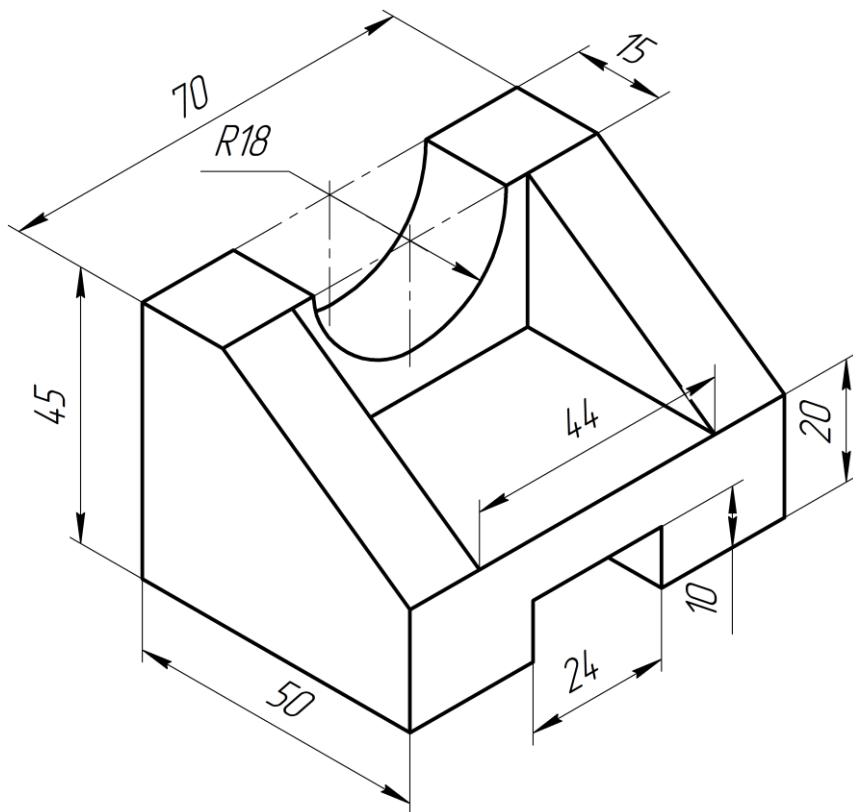
Варіант 5



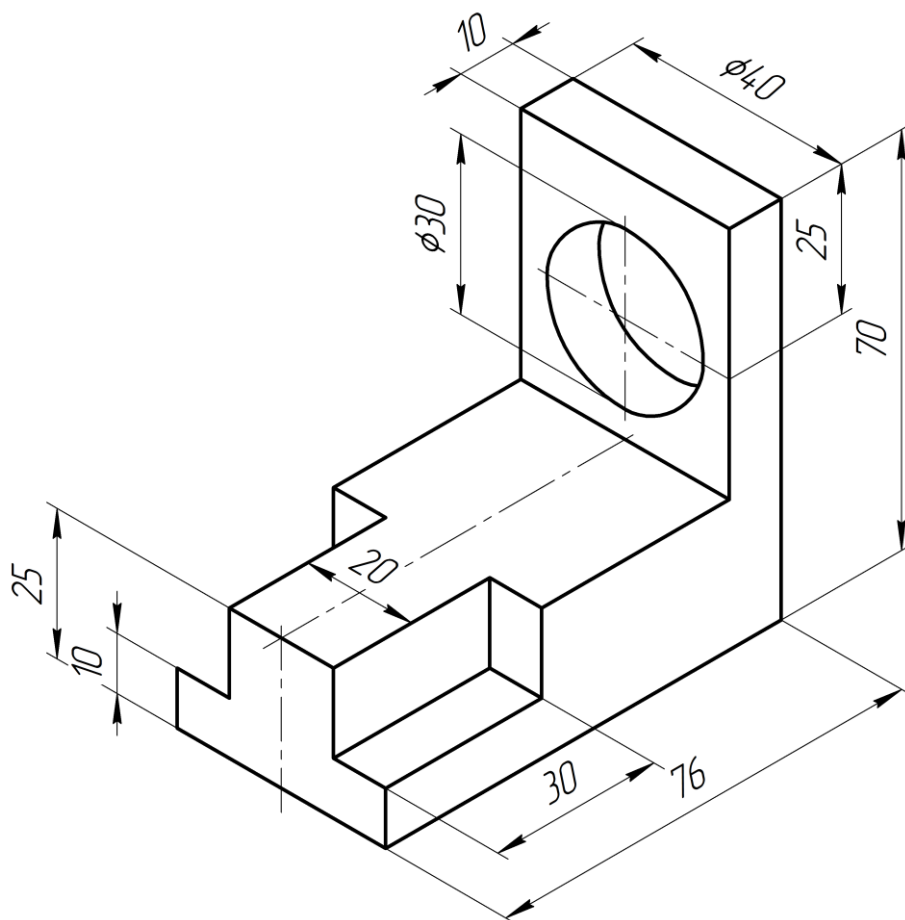
Варіант 6



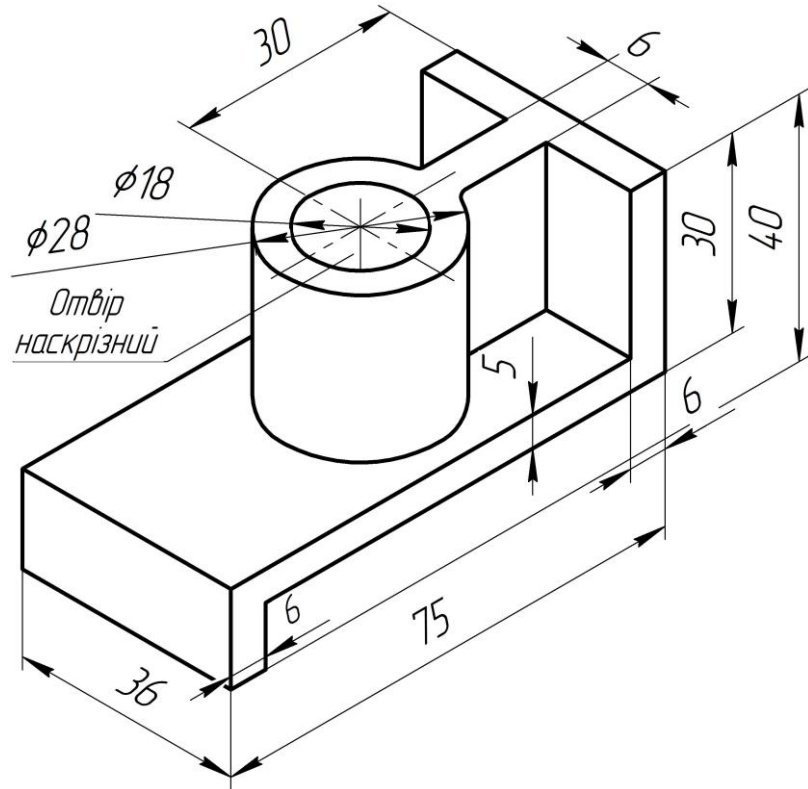
Вариант 7



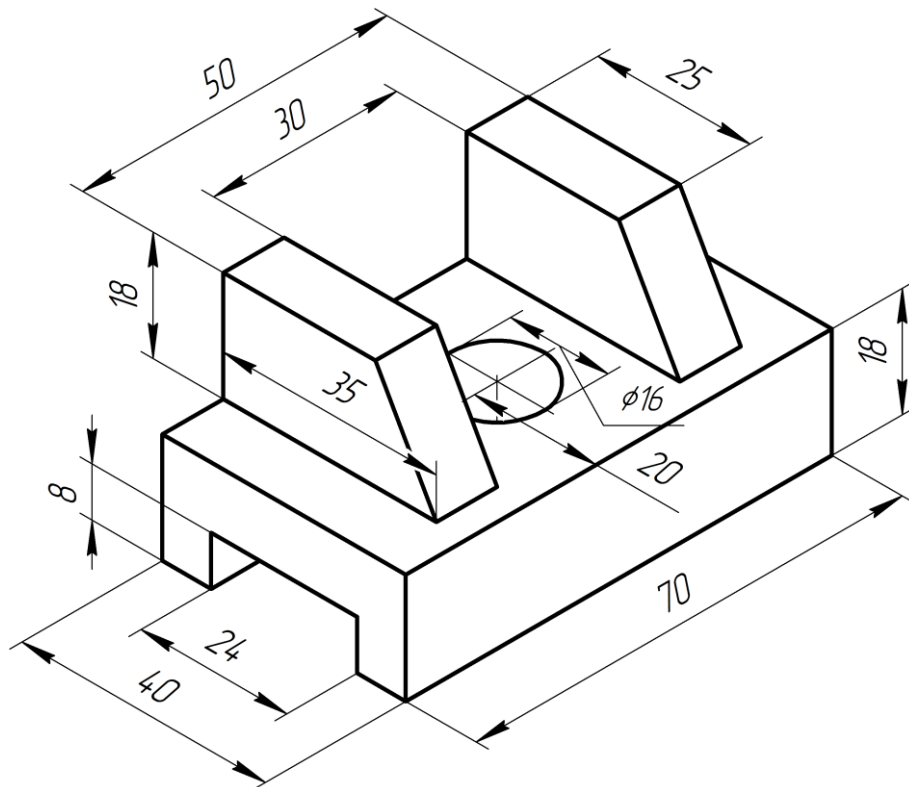
Вариант 8



Варіант 9



Варіант 10

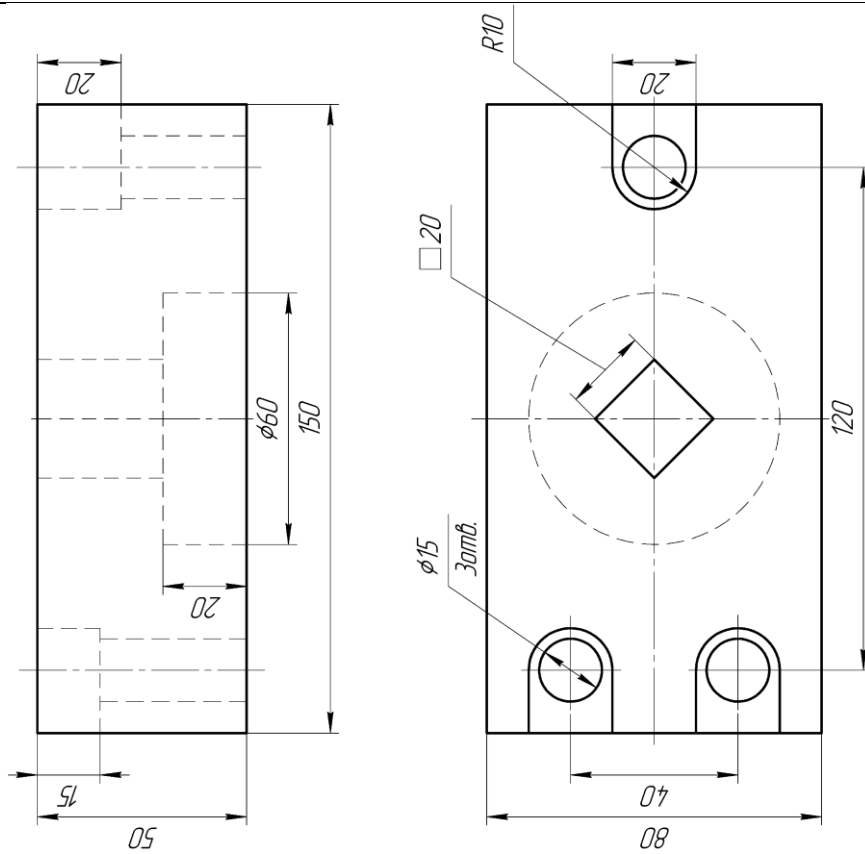


Графічна робота 3: «Побудова третього вигляду деталі за двома заданими»

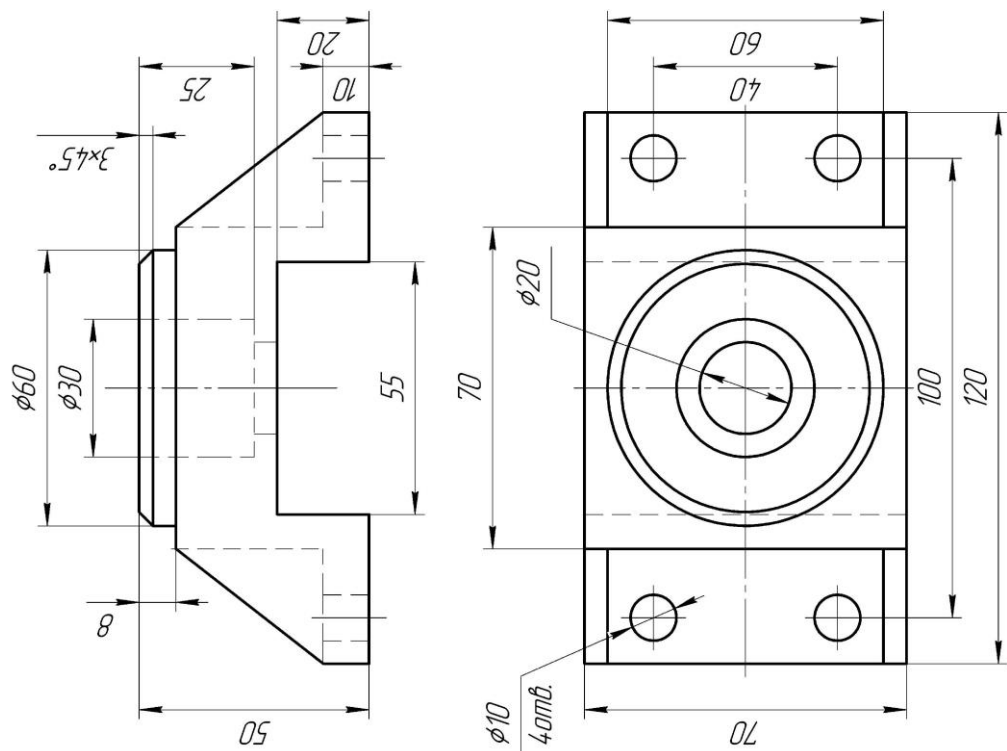
На форматі А3 накреслити внутрішню рамку, заповнити основний напис.

Перекреслити два задані основні вигляди деталі, за якими побудувати третій вигляд, виконати необхідні розрізи і перерізи (фігура виготовлена із металу), проставити всі необхідні розміри.

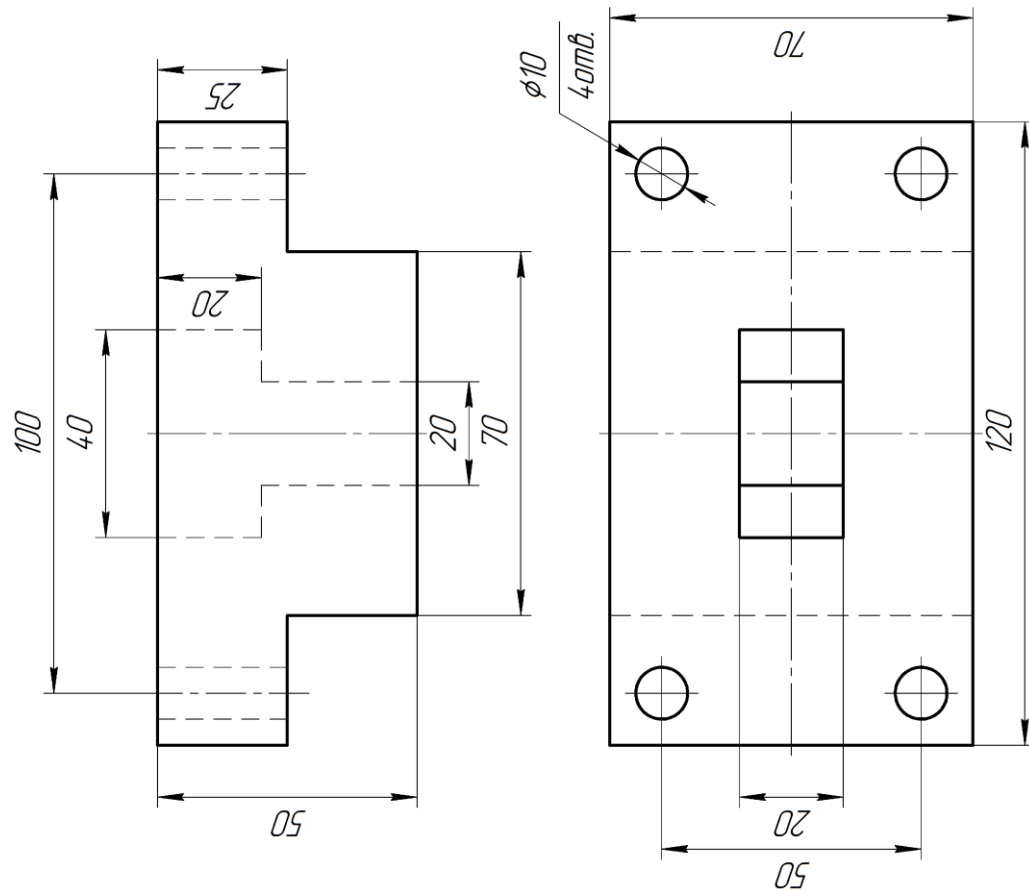
Варіант 2



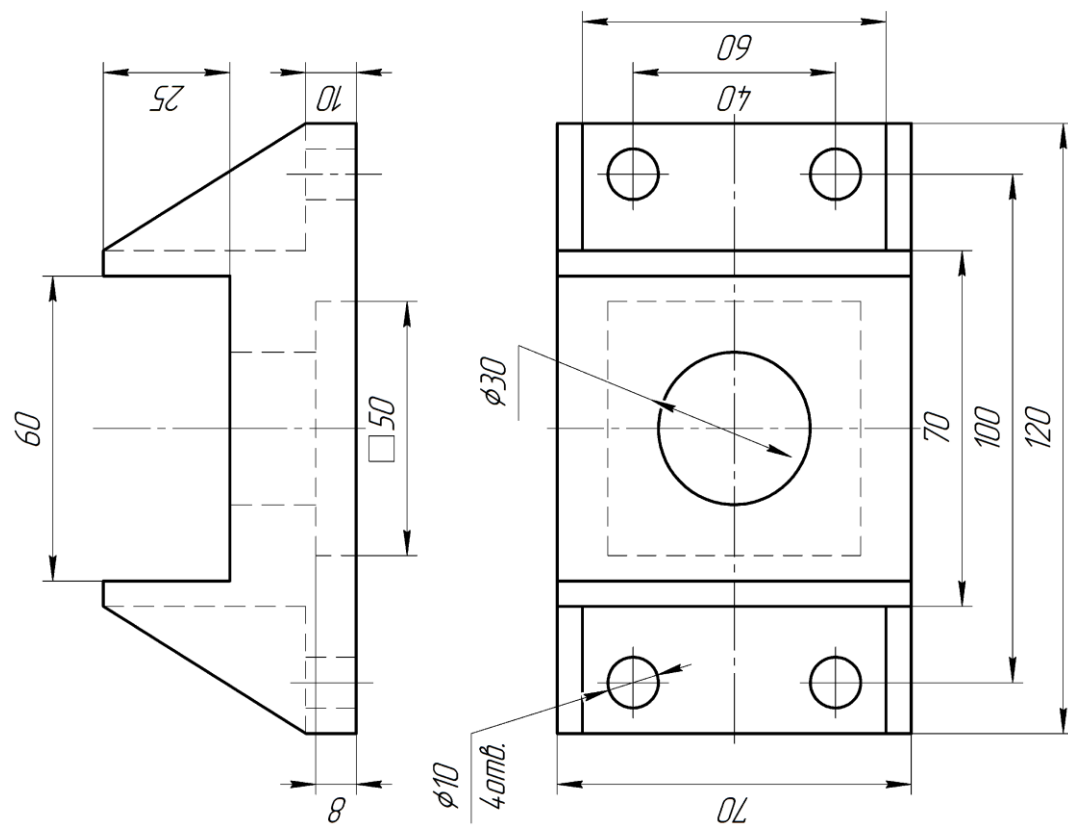
Варіант 1



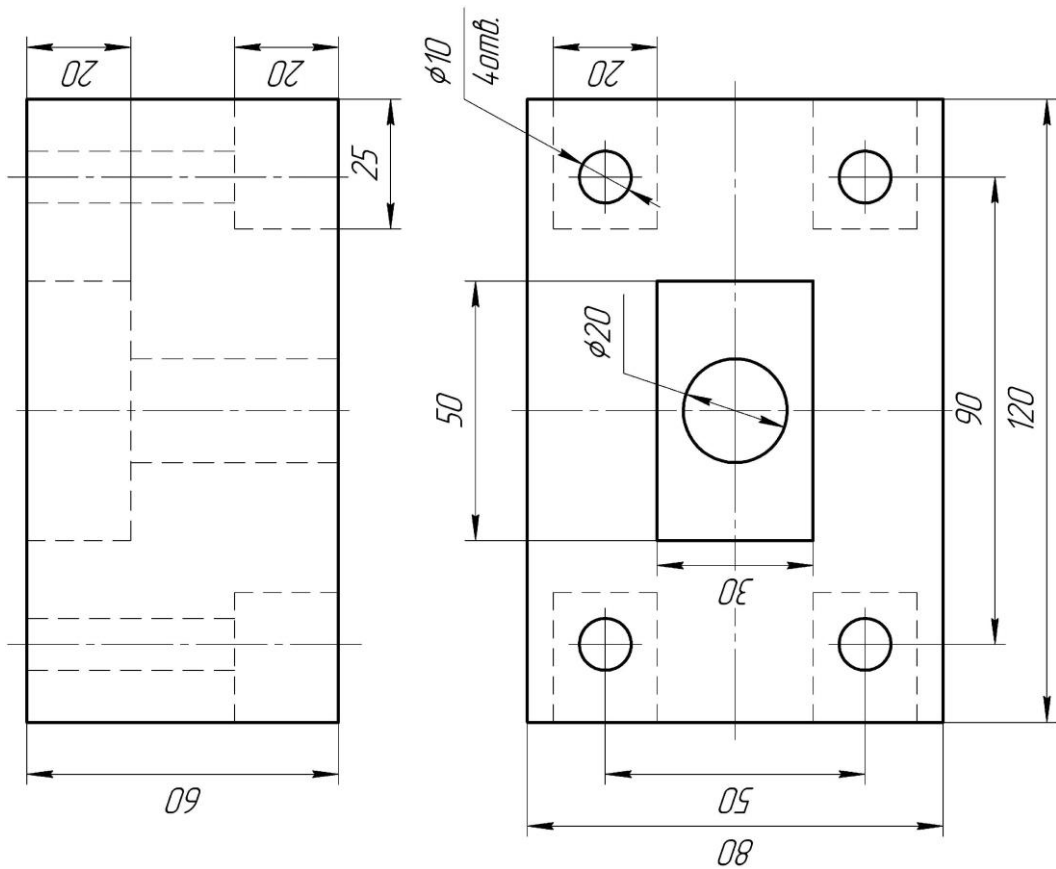
Вариант 4



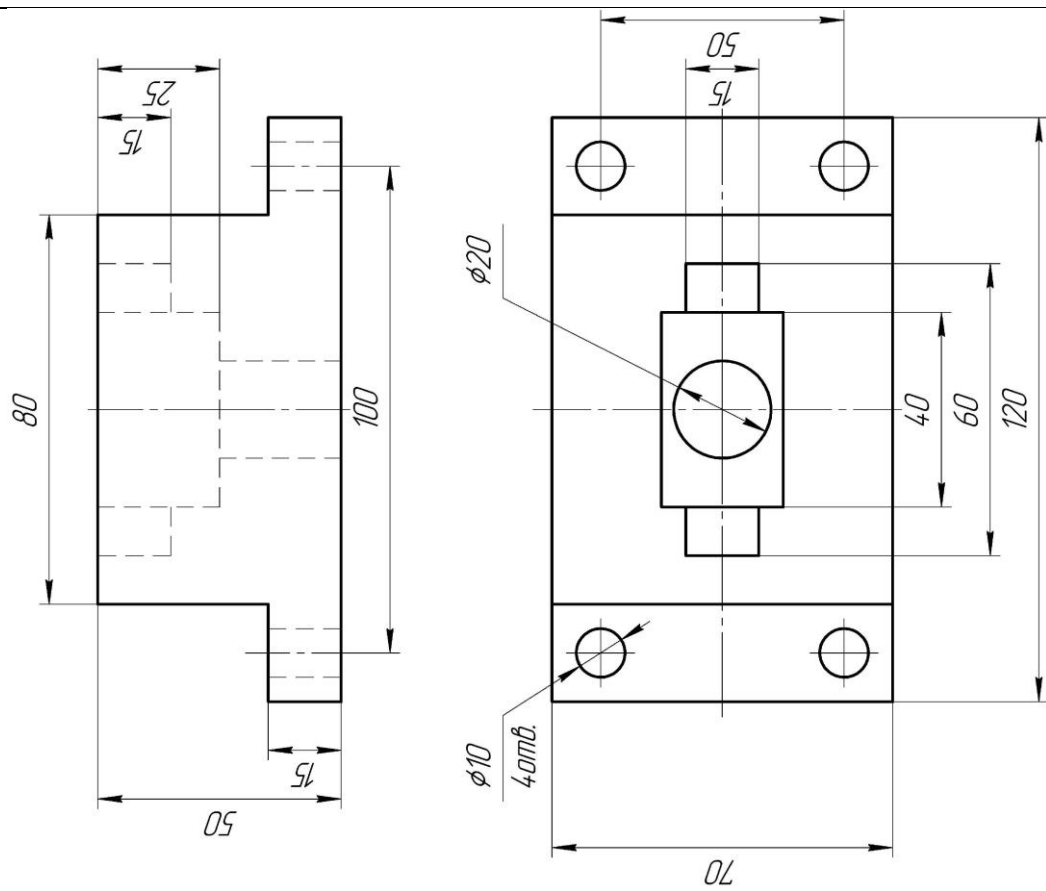
Вариант 3



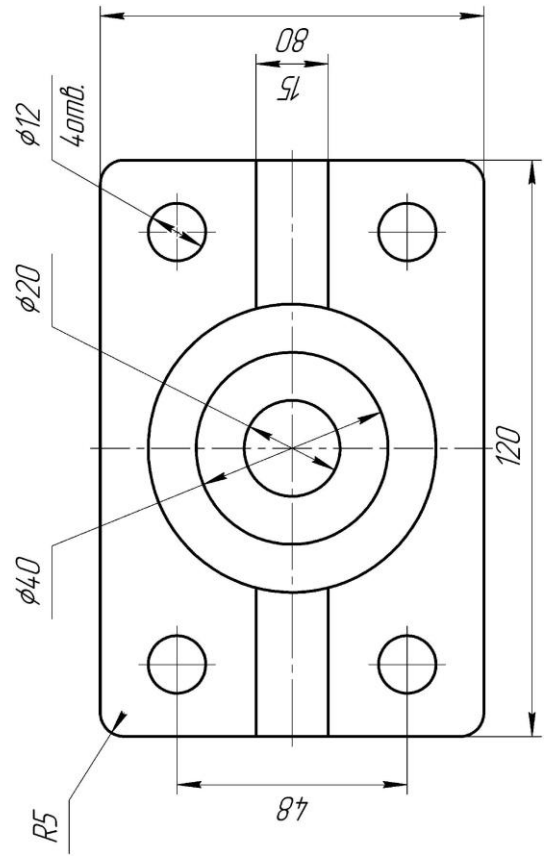
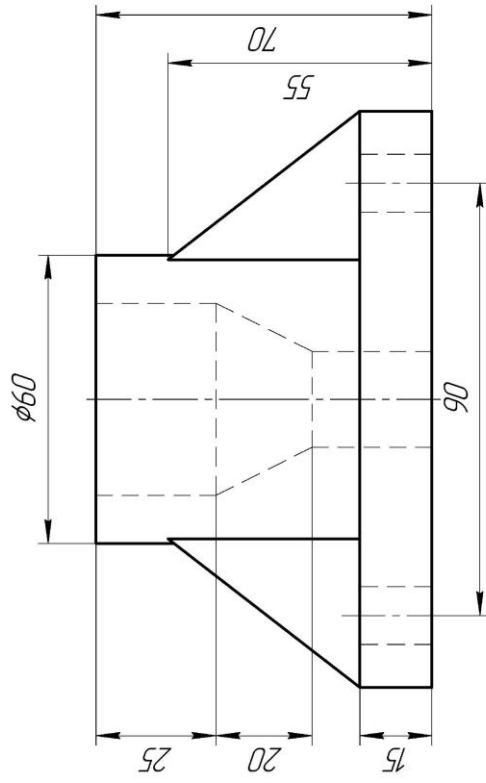
Вариант 6



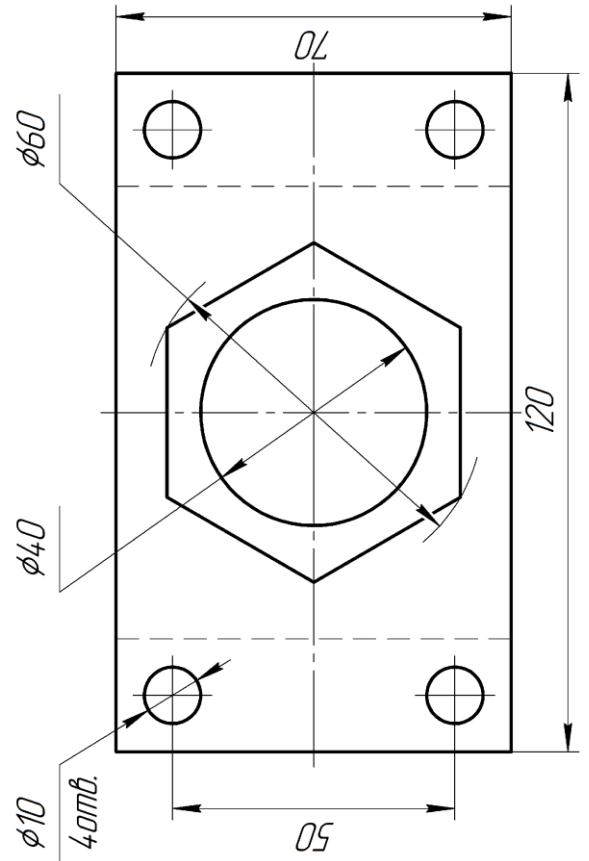
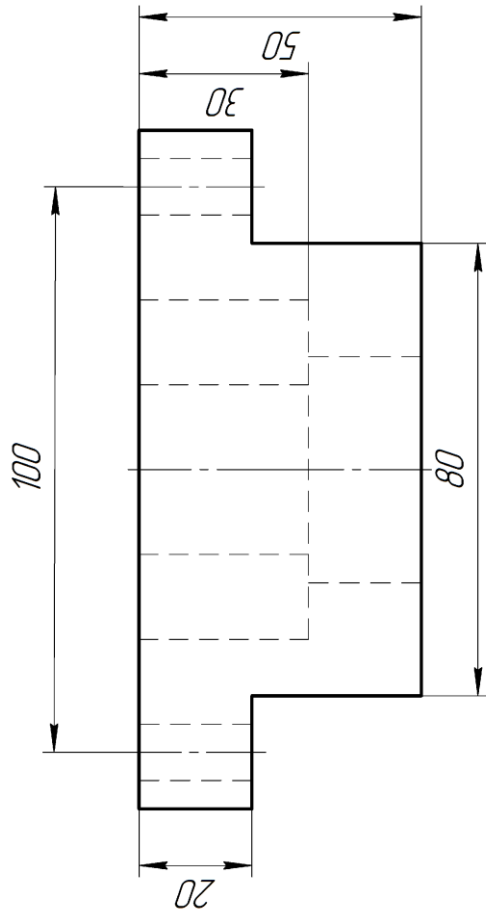
Вариант 5



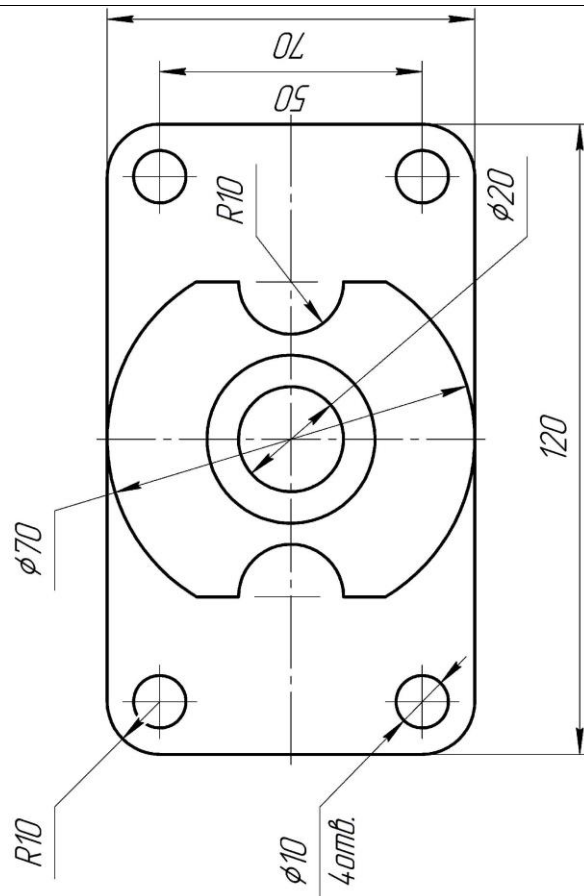
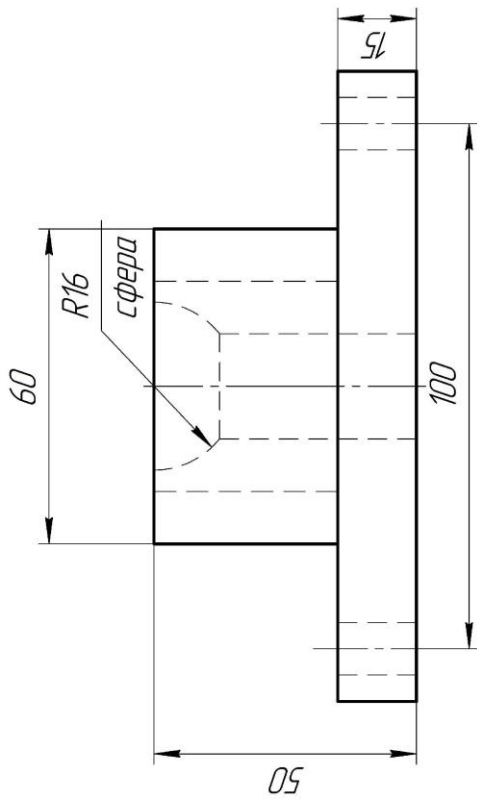
Вариант 8



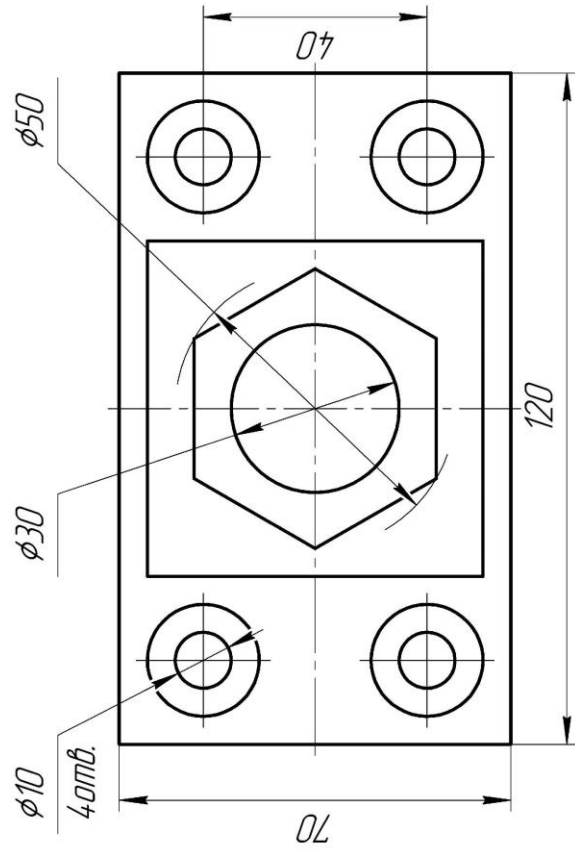
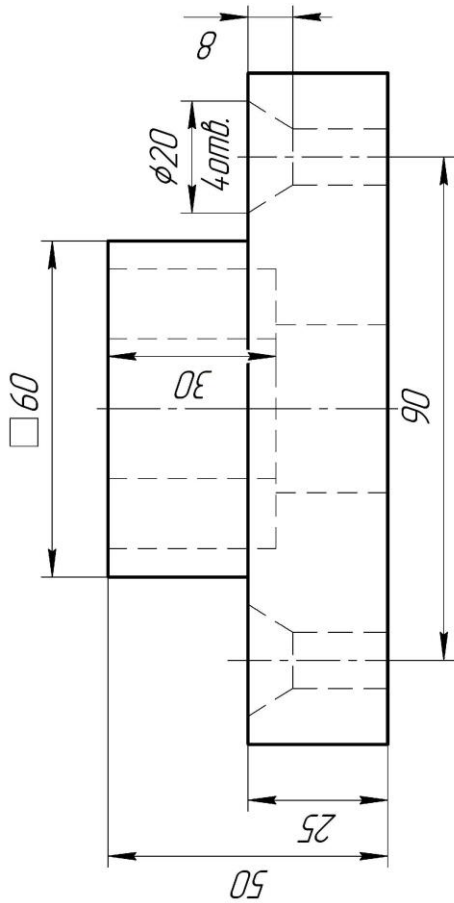
Вариант 7



Вариант 9



Вариант 10



ГР 4. «Нарізеві з'єднання» (складальний кресленик).

З'єднання двох деталей (товщиною $S_1 = 3d$ та $S_2 = 2d$) між собою за допомогою болта або шпильки заданого розміру. Зовнішній діаметр болта або шпильки (d) та матеріал деталі, в яку вгвинчується шпилька, вибирається із таблиці за останньою цифрою шифру.

Лист формату А3 розбивається на два формати А4. На одному із них виконується кресленик з'єднання (вид спереду та зверху), а на другому – специфікація (приклад заповнення специфікації додається).

Варіанти завдань для виконання четвертого листа КГР «Нарізеві з'єднання»

Остання цифра шифру	1	2	3	4	5	6	7	8	9	0
Вид з'єднання	Шпилька	Болт	Шпилька	Болт	Шпилька	Болт	Шпилька	Болт	Шпилька	Болт
d	8	8	10	10	12	12	16	16	20	20
Матеріал деталей	Легкі сплави		Чавун		Сталь		Чавун		Сталь	

де, d – зовнішній діаметр болта (шпильки), номінальний діаметр різьби, мм;

Умовні співвідношення для визначення відносних розмірів болтового з'єднання

$D = 2d$ – діаметр описаного кола навколо шестикутника гайки;

$d_1 = 0,85d$ – внутрішній діаметр різьби;

$d_0 = 1,1d$ – діаметр отвору з'єднуваних деталей;

$H = 0,8d$ – висота гайки;

$h = 0,7d$ – висота головки болта;

$D_{ш} = 2,2d$ – зовнішній діаметр шайби;

$D_{ш.пр.} = 1,6d$ – зовнішній діаметр шайби пружинної;

$S_{ш} = S_{ш.пр.} = 0,15d$ – товщина шайби;

$l_0 = 2d + 6\text{мм}$ – довжина різьби;

$a = 0,25d$ – запас різьби на виході болта з гайки;

$c = 0,15d$ – висота фаски;

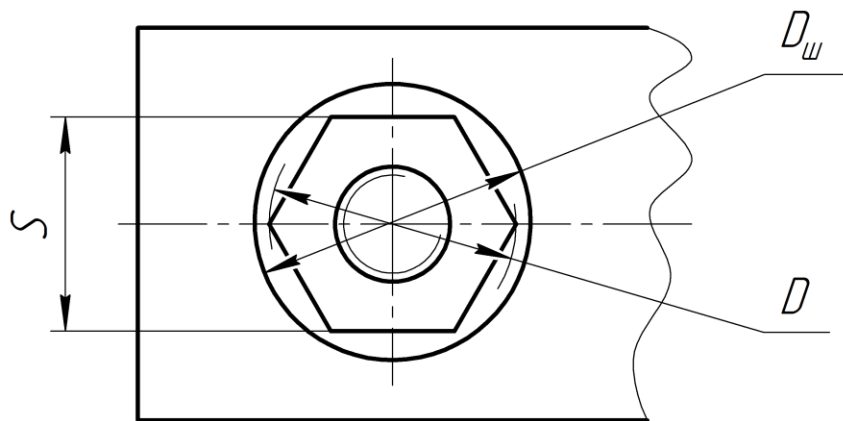
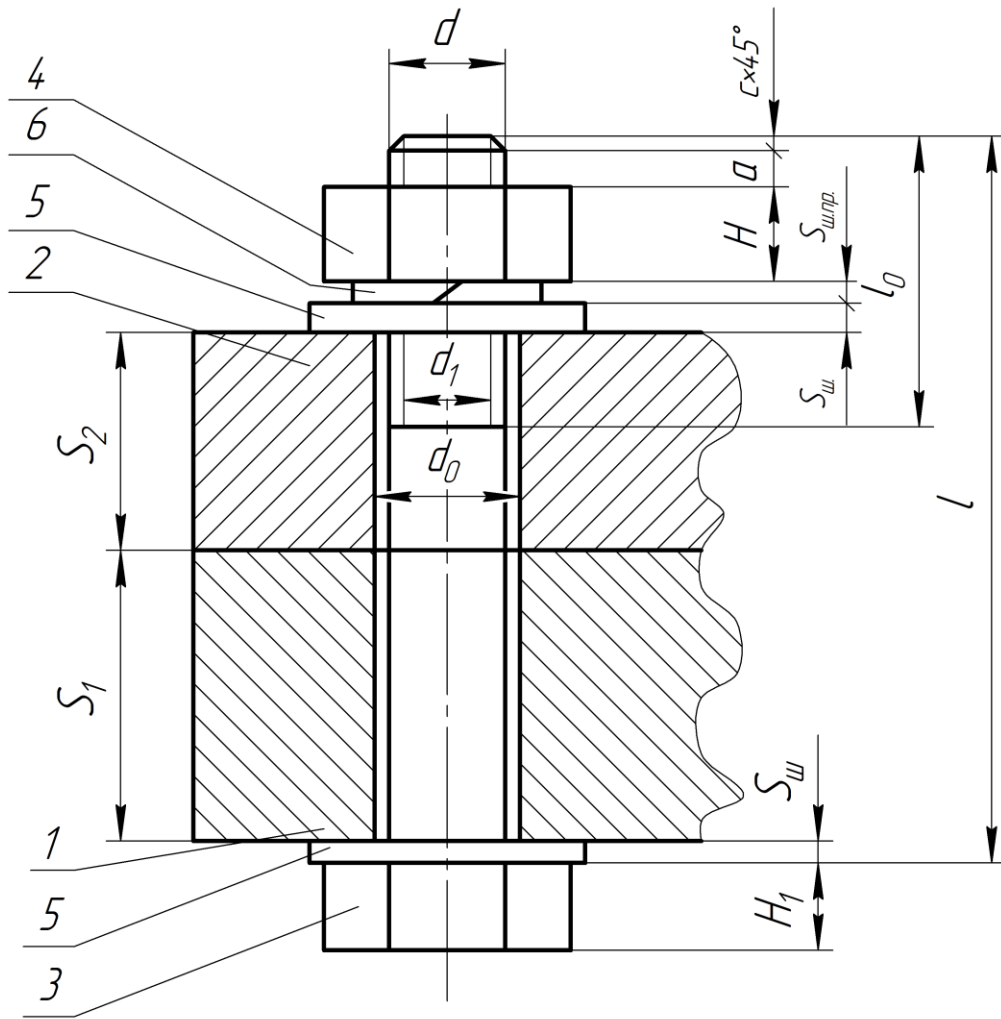
$S = 1,7d$ – розмір «під ключ»;

$l = S_1 + S_2 + 2S_{ш} + S_{ш.пр.} + H + a + c$ – довжина болта.

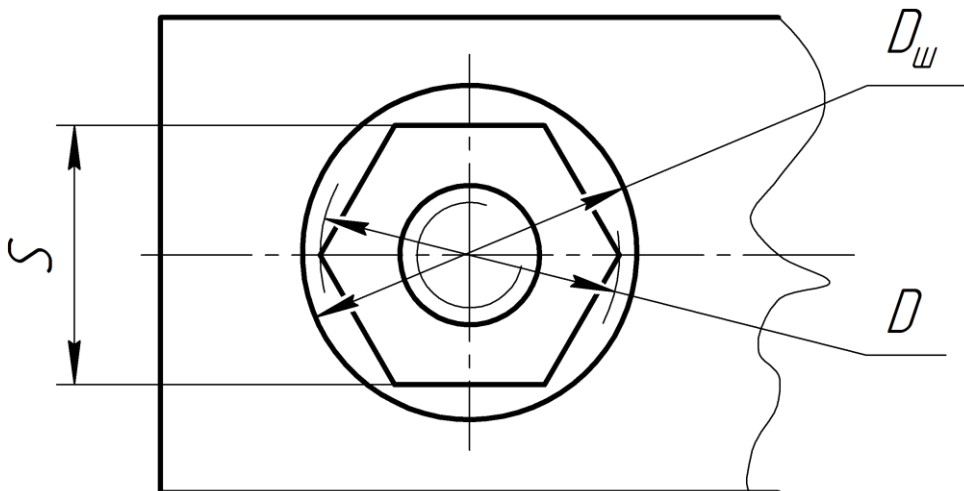
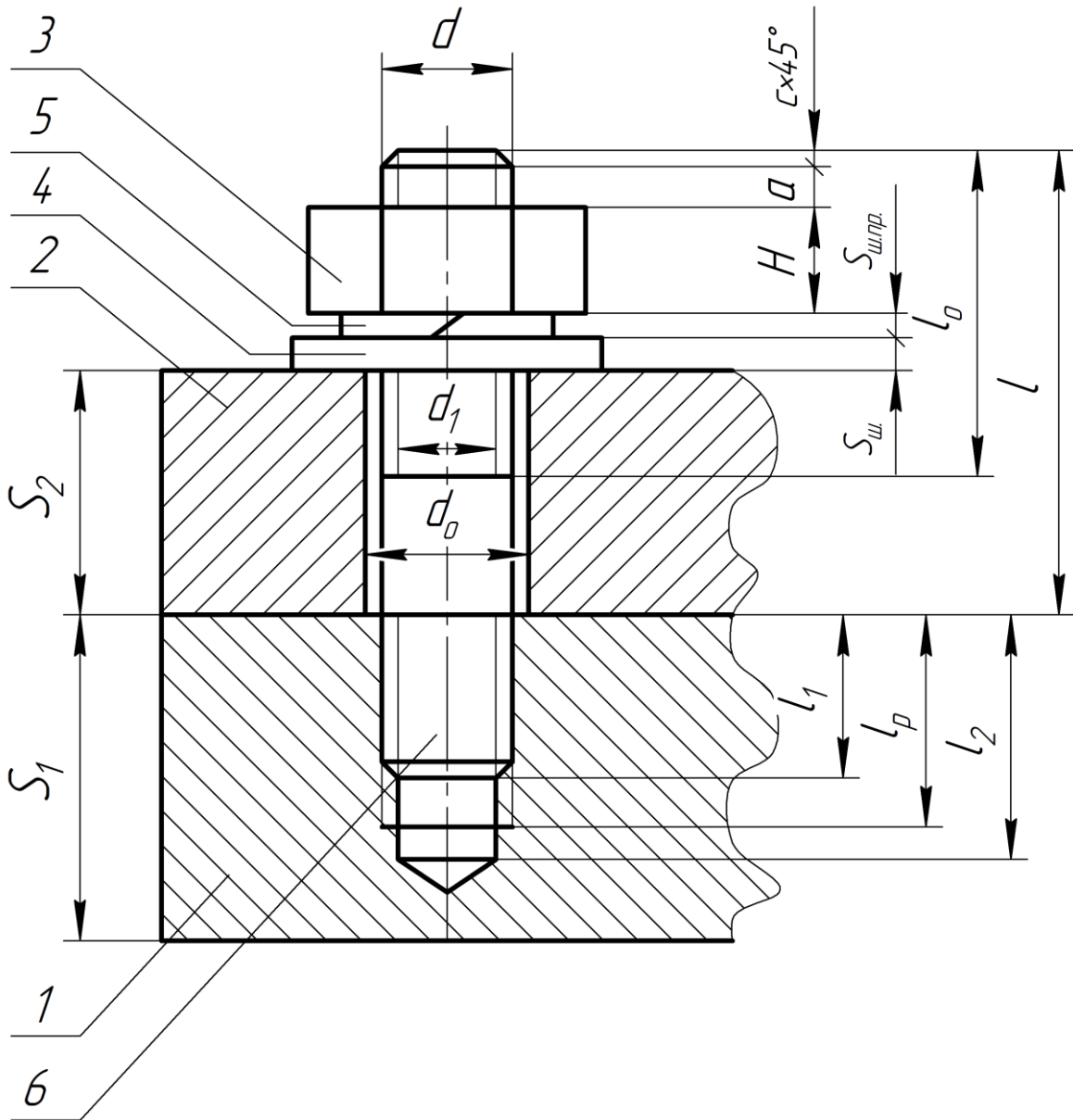
**Умовні співвідношення
для визначення відносних розмірів шпилькового з'єднання**

- $D = 2d$ – діаметр описаного кола навколо шестикутника гайки;
- $d_1 = 0,85d$ – внутрішній діаметр різьби;
- $d_0 = 1,1d$ – діаметр отвору в приєднуваній деталі;
- $H = 0,8d$ – висота гайки;
- $D_{ш} = 2,2d$ – зовнішній діаметр шайби;
- $D_{ш.пр.} = 1,6d$ – зовнішній діаметр шайби пружинної;
- $S_{ш} = S_{ш.пр.} = 0,15d$ – товщина шайби;
- $l_0 = (1,5 - 2,0)d$ – довжина стяжного кінця шпильки (кінця “під гайку”);
- l_1 – довжина посадочного кінця шпильки ($l_1 = d$ для сталі, бронзи, латуні, $l_1 = 1,25d$ для ковкого та сірого чавуну, $l_1 = 2d$ для деталей із легких сплавів);
- $l_2 = l_1 + 0,5d$ – глибина отвору в деталі під посадочний кінець шпильки;
- $l_p = l_1 + 0,3d$ – глибина різьби в отворі в деталі під посадочний кінець шпильки;
- $a = 0,25d$ – запас різьби на виході шпильки з гайки;
- $c = 0,15d$ – висота фаски;
- $S = 1,7d$ – розмір «під ключ»;
- $l = S_2 + S_{ш} + S_{ш.пр.} + H + a + c$ – довжина шпильки.

Болтове з'єднання



Шпилькове з'єднання



Зразок специфікації

Форм	Зона	Поз.	Позначення	Найменування	Кіл-сть	Примітки
				<u>Документація</u>		
A 4			ЧІПБ.21____.104	Складальний кресленик		
				<u>Деталі</u>		
		1	ЧІПБ.21____.104.01	Корпус	1	
		2	ЧІПБ.21____.104.02	Кришка	1	
				<u>Стандартні вироби</u>		
		3		Болт М ** х ** ДСТУ ГОСТ 7798:2008	1	
		4		Гайка М ** ДСТУ ГОСТ 5915:2008	1	
		5		Шайба ** ДСТУ ISO 4759-3-2001	2	
		6		Шайба пружинна ** ДСТУ *	1	
6	6	8	70	63	10	22

Примітки: 1. Висота головки таблиці – 15 мм.

2. Висота граф таблиці – 8 мм.

3. Для деяких варіантів у поз. 3 замість Болт М**х** ДСТУ ГОСТ 7798:2008 пропоставляється Шпилька М**х** ДСТУ ISO 888:2005.

					ЧІПБ.21____.104			
З м	Арку ш	№ докум.	Під- пис	Дата				
Розроби в					3'єднання нарізеве	Літ.	Арку ш	Аркуші в
Перевіри в								
						__ взвод (група)		


Н. контр.					
Затверди В					

17	23	15	10	70	15	15	20
----	----	----	----	----	----	----	----

Висота: 8 граф x 5 мм

ГР 5. «План, фасад та розріз будівлі».

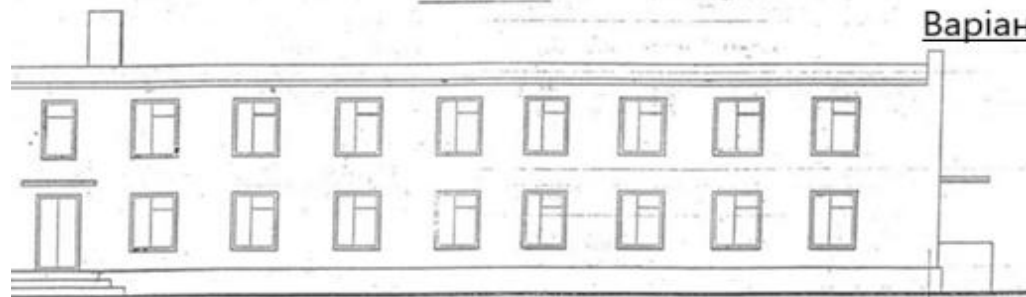
На листі формату А3 відповідно до вимог ДСТУ ГОСТ 2.104:2006 «ЕСКД. Основні написи» накреслити внутрішню рамку: ліве поле – 20 мм від краю паперу, праве, верхнє та нижнє по 5 мм від краю, виконати основний напис.

Виконати кресленик плану 1-го поверху, фасаду та розрізу заданої будівлі. При виконанні кресленика плану 1-го поверху контурну лінію стіни, що показана  лінією) замінити зображенням стіни за допомогою умовних позначень. При цьому вважати, що зовнішні стіни виконані із цегли (товщиною в 2 цеглини), внутрішні несучі стіни виконані товщиною в 1,5 цеглини, а перегородки – в 0,5 цеглини.

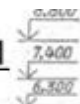
У стінах за допомогою умовних позначень показати розташування віконних та дверних отворів. Замість схеми 2-го поверху накреслити та заповнити експлікацію приміщень 1-го поверху.

Будівлю, кресленик якої необхідно виконати, вибрати за останньою цифрою залькової книжки.

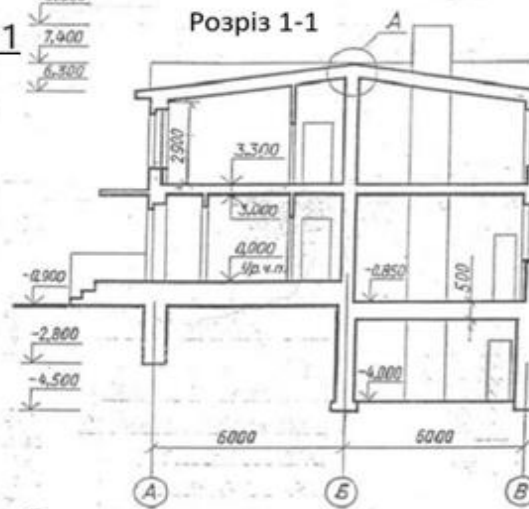
Фасад 1-5



Вариант 1



Розріз 1-1



План 1-го поверху

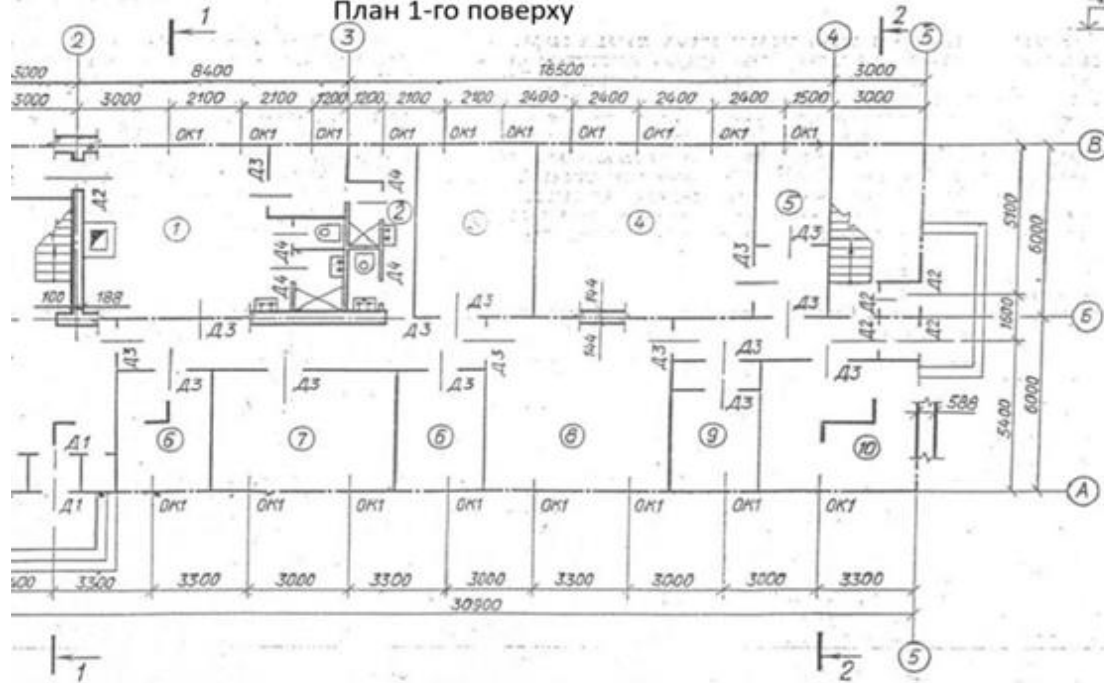
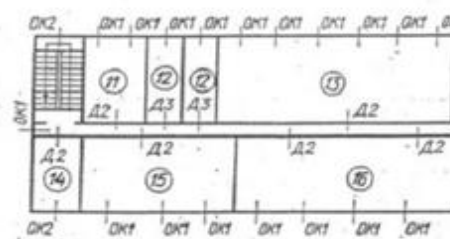


Схема плану 2-го поверху



Масштаб



Чертеж 7-0

Вариант 2

Розріз 1-1

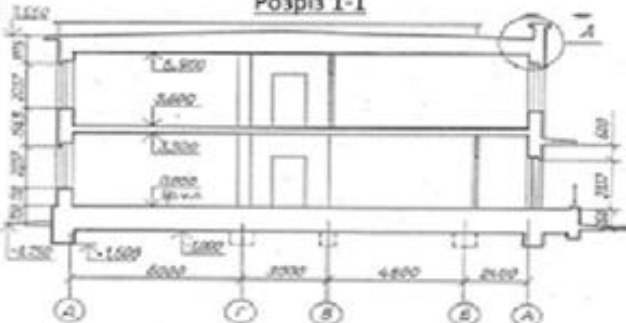


Схема плану 1-го поверху

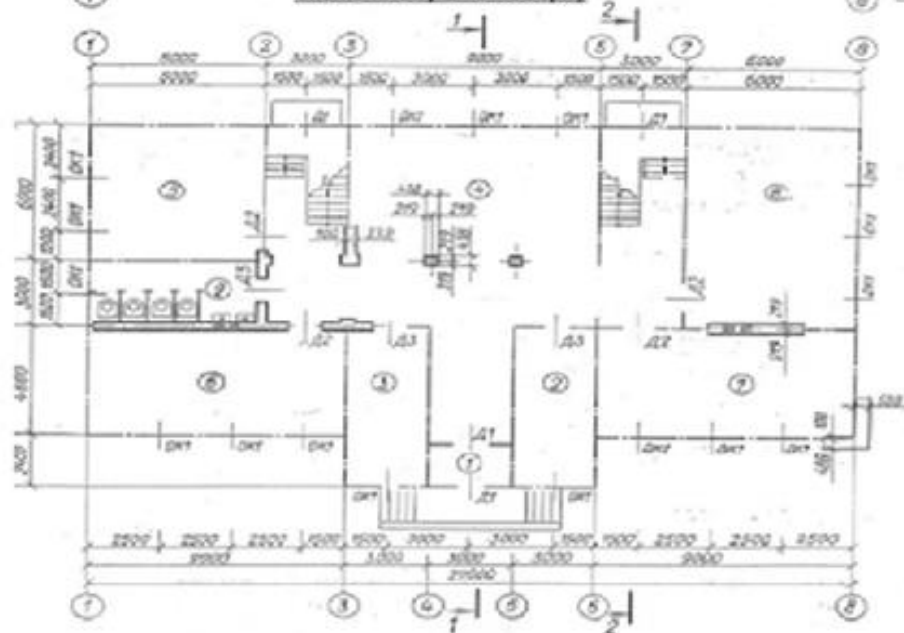
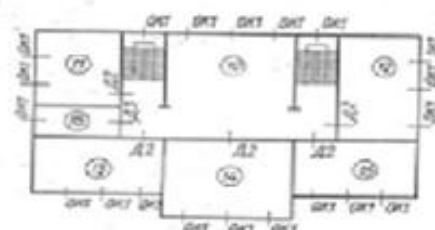


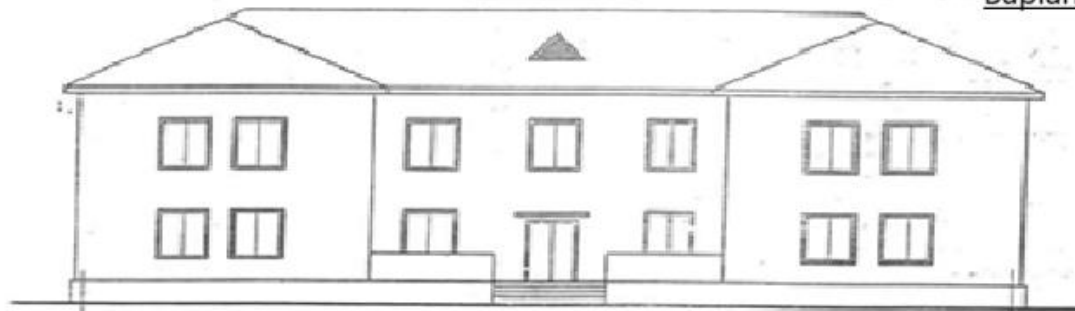
Схема плану 2-го поверху



Масштаб

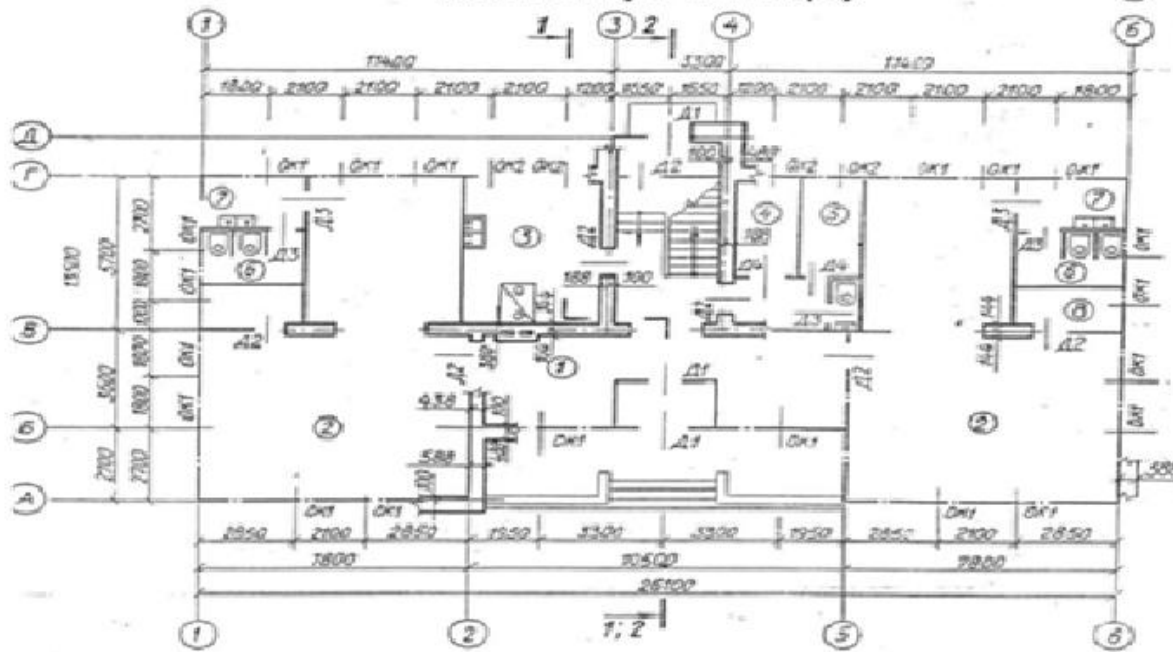


Фасад 1-Б



Вариант 3

Схема плану 2-го поверху



Розріз 1-1

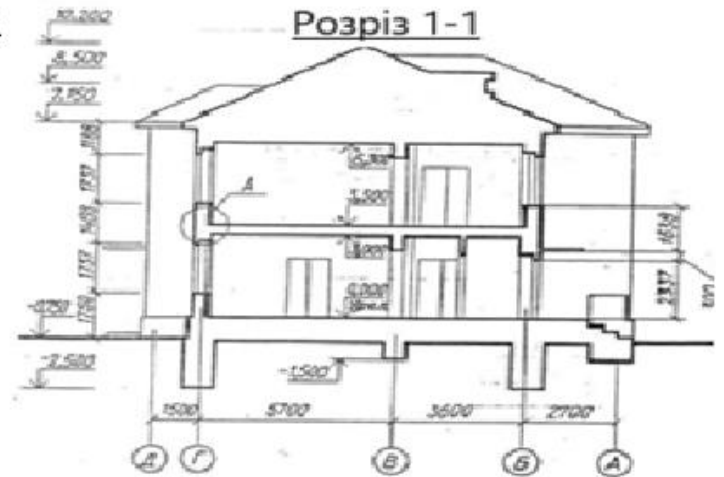
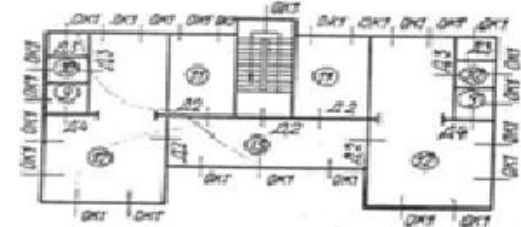


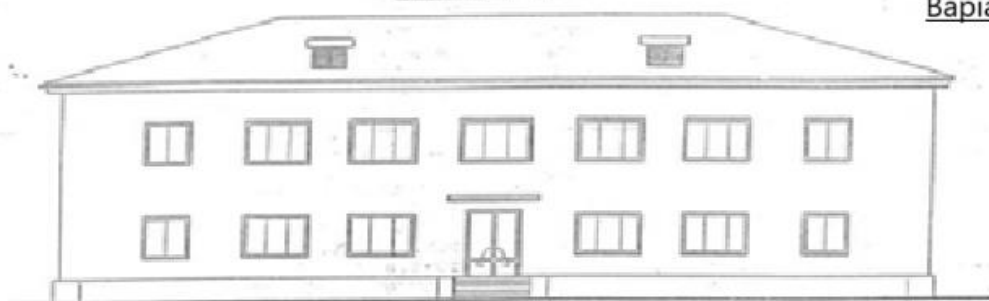
Схема плану 2-го поверху



Масштаб



Фасад 1-4



Варіант 4

Розріз 1-1



Схема плану 1-го поверху

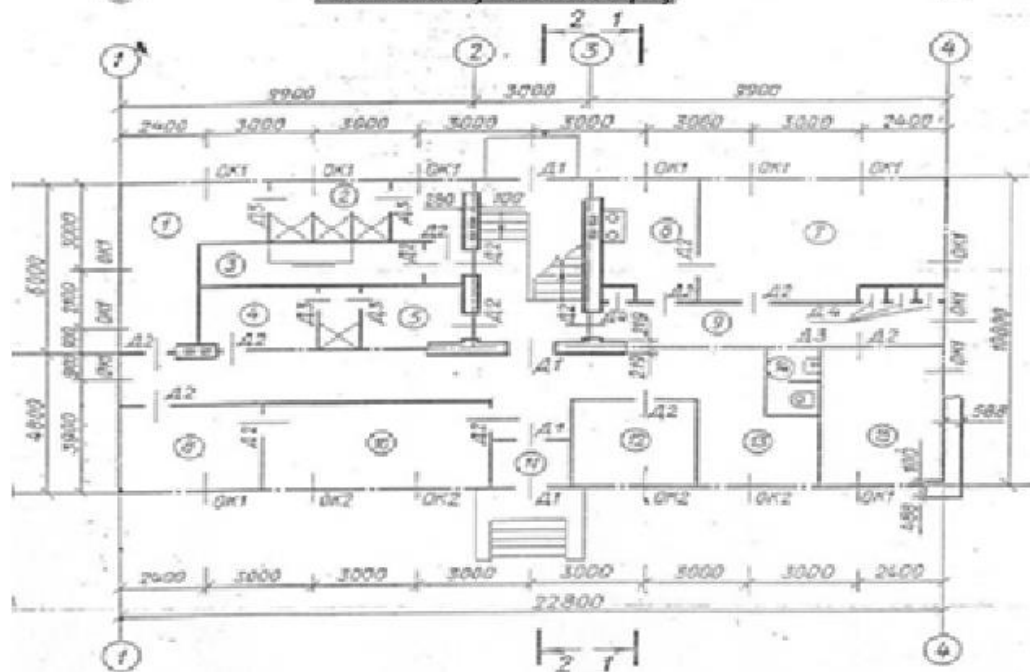
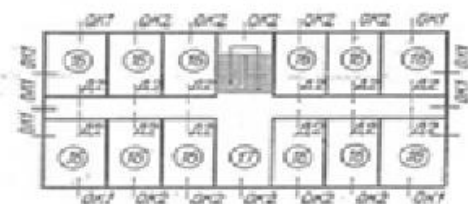


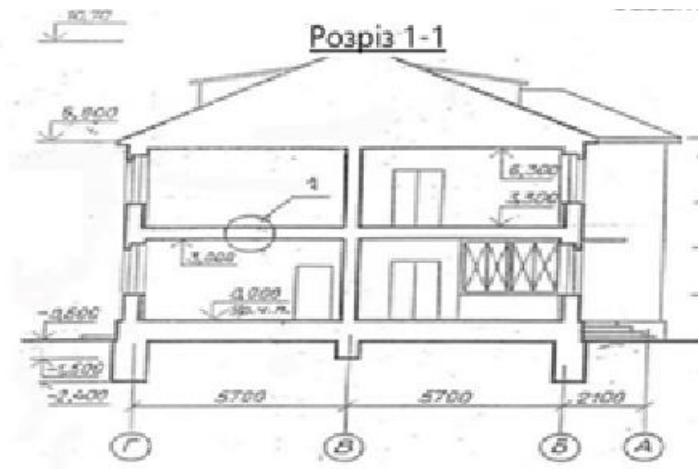
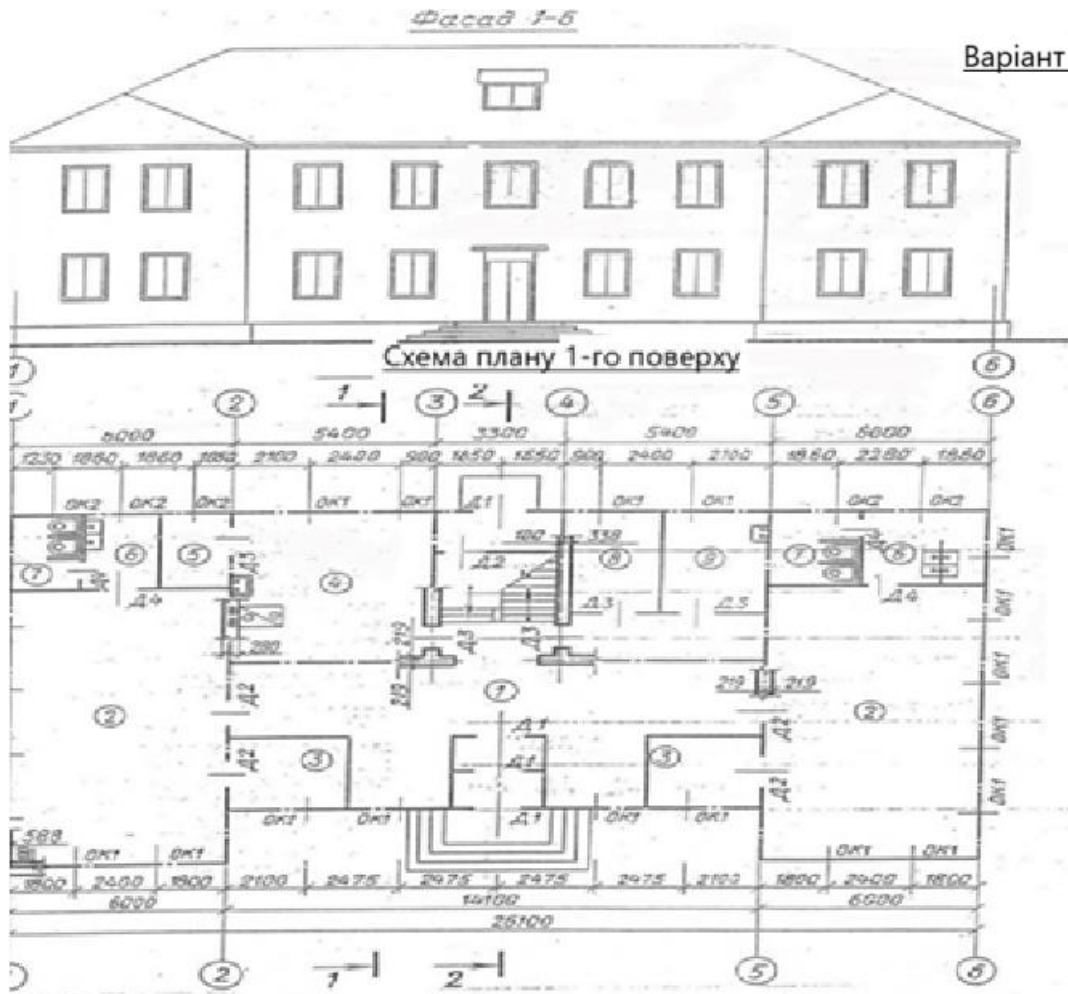
Схема плану 2-го поверху



Масштаб



Варіант 5



Фасад 1-8

Вариант 6



Розріз 1-1

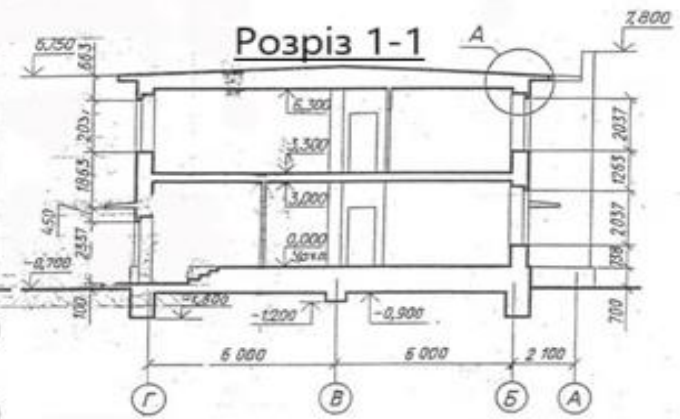


Схема плану 1-го поверху

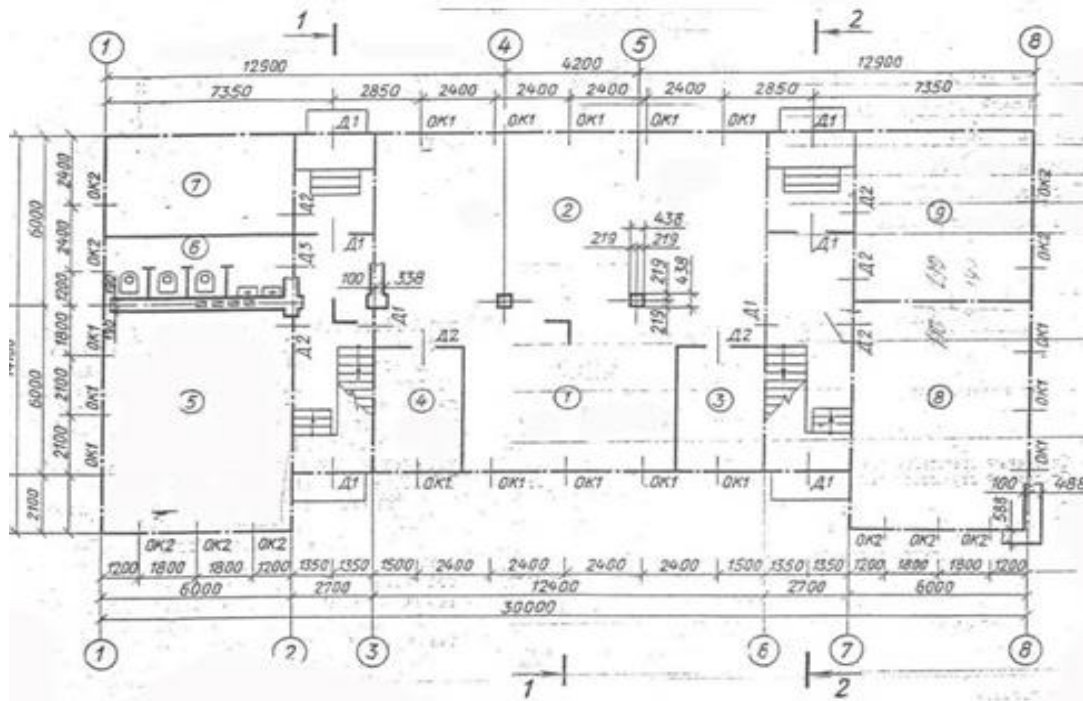
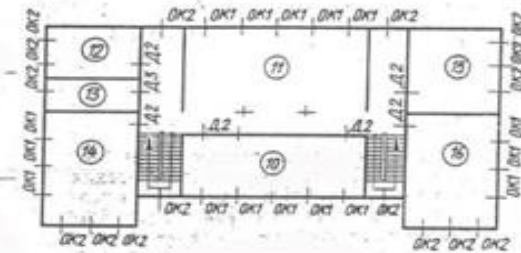


Схема плану 2-го поверху



Масштаб



Фасад 1-б

Варіант 7

Розріз 1-1

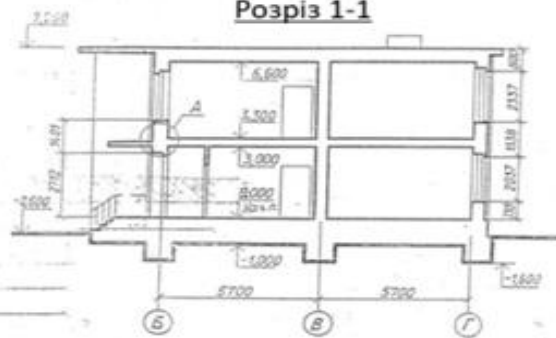


Схема плану 1-го поверху

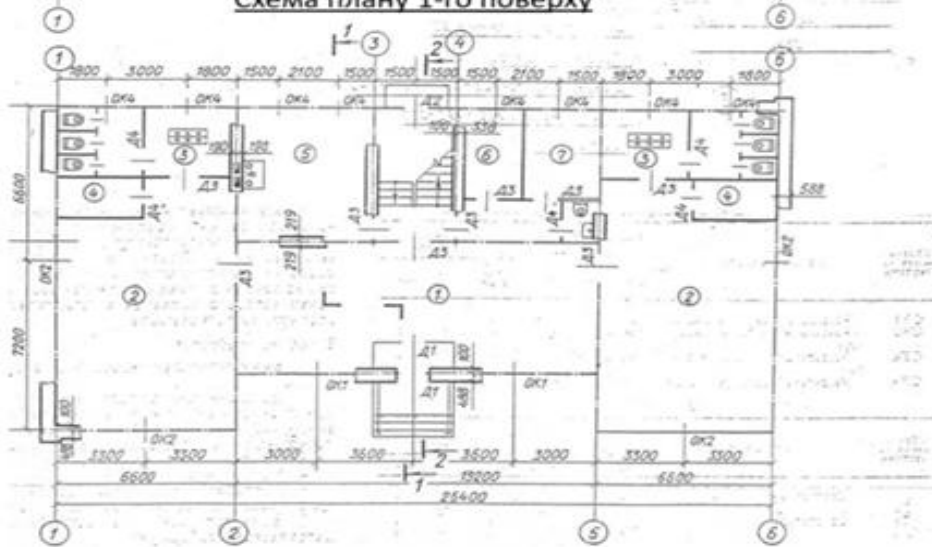
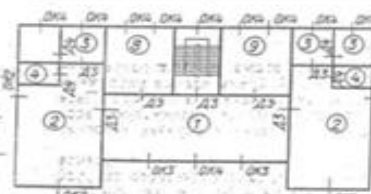


Схема плану 2-го поверху



Масштаб



Формат А-5

Вариант 8

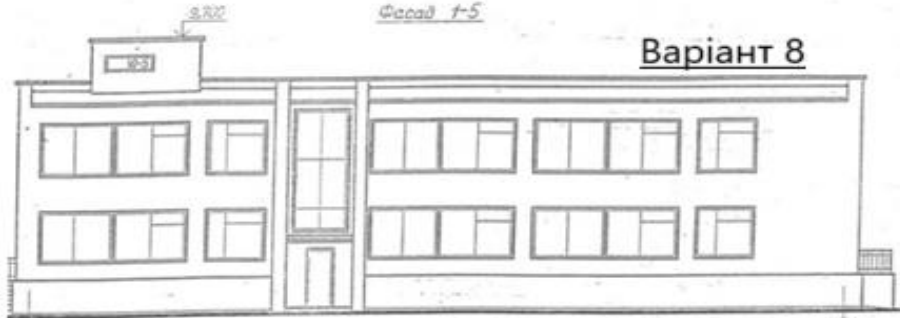
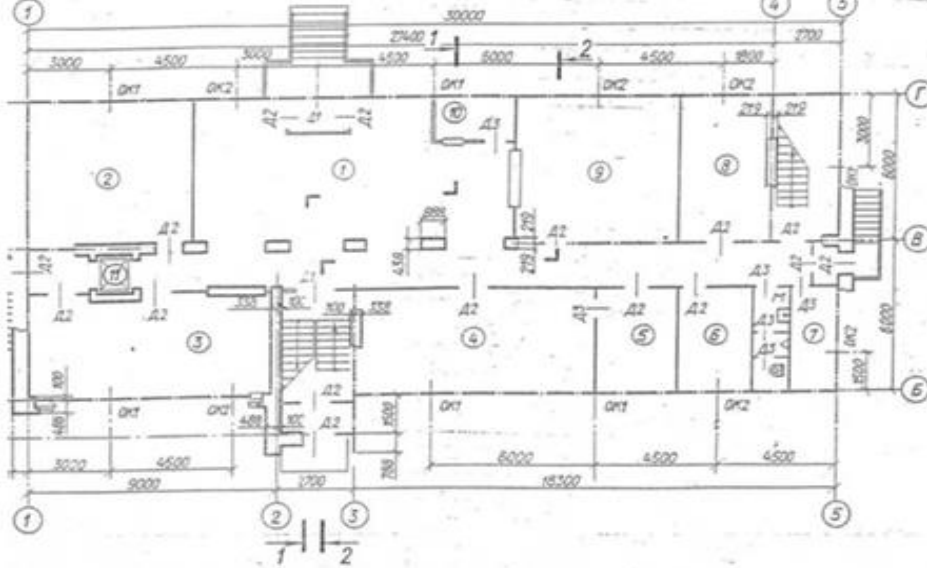


Схема плану 1-го поверху



Розріз 1-1

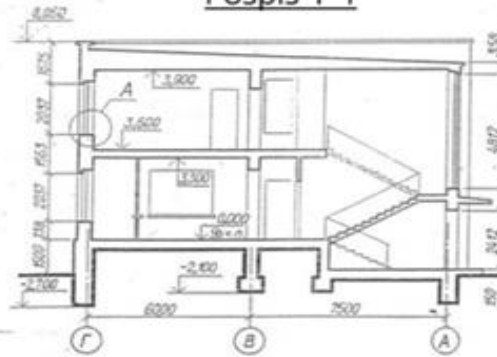
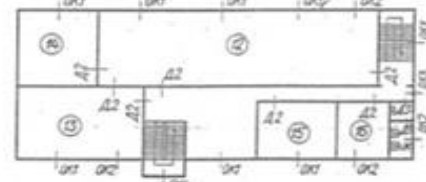


Схема плану 2-го поверху



Масштаб

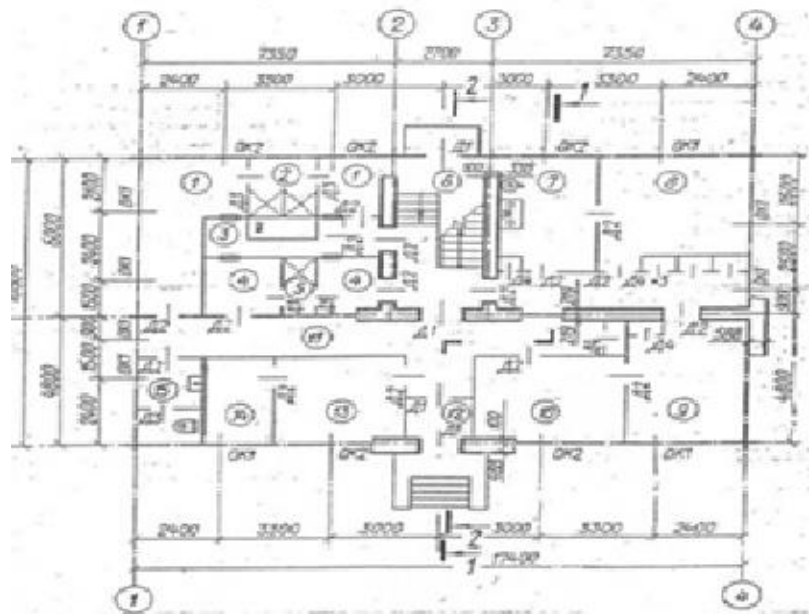


Фасад 1-4

Вариант 9



Схема плану 1-г опверху



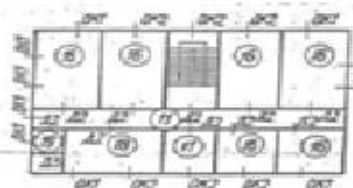
4.600

6.000

Розріз 1-1



Схема плану 2-го поверху



Масштаб



Фасад 1-Б

Варіант 10

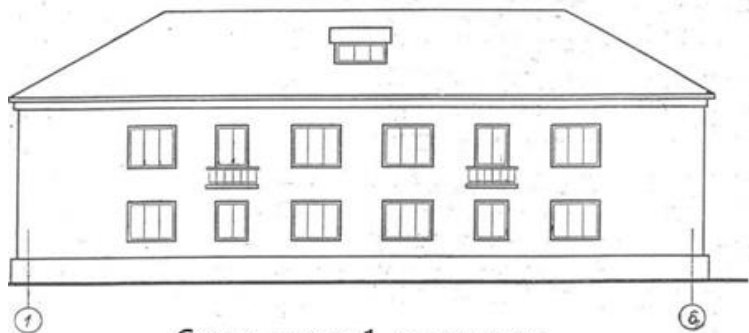
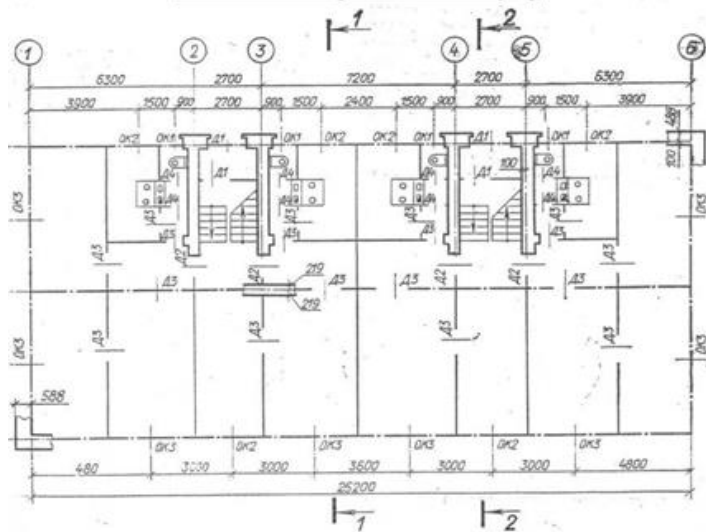
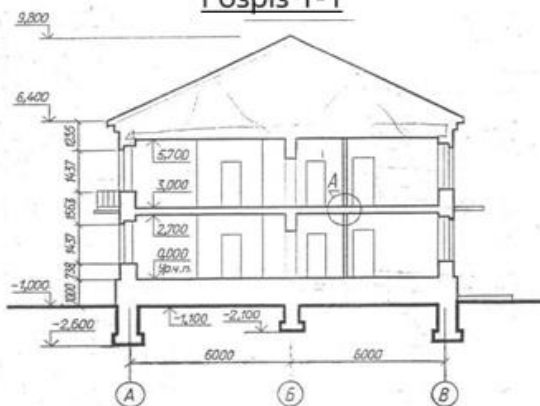


Схема плану 1-го поверху



Розріз 1-1



Масштаб



Варіант 1 «Будинок зв'язку»

Вікна

Позначення на кресленні	Тип віконних блоків	Розміри отворів, В мм.		Кількість отворів		
		Ширина	Висота	1-й поверх	2-й поверх	Загалом
OK1	Розділений двостулковий	1512	1312	20	20	40
OK2	Розділений одностулковий	1212	1312	-	3	3

Двері

Позначення на кресленні	Тип дверей	Розміри отворів, В мм.		Кількість отворів		
		Ширина	Висота	1-й поверх	2-й поверх	Всього
Д1	Двостворчасті засклені	1512	2412	2	-	2
Д2	Двостворчасті	1212	2112	6	6	12
Д3	Одностворчасті	912	2112	15	2	17
Д4	>	732	2112	4	-	4

Для експлікації приміщень:

Перший поверх: 1 - службове приміщення, 2 - душові та туалети (ч. і ж.), 3 - блокстанція, 4 - зал апаратів Морзе, 5 - венткамера, 6 - кислотна, 7 - акумуляторна, 8 - гардероб, 9 - майстерня, 10 - склад;

Другий поверх: 11-службове приміщення, 12 - туалет, 13 - зали апаратів Бодо, 14 - приміщення керівника, 15 - куточок відпочинку, 16 - телецентр.

Варіант 2

«Будинок юнацької творчості»

Вікна

Позначення на кресленні	Тип віконних блоків	Розміри отворів, у мм.		Кількість отворів		
		Ширина	Висота	1-й поверх	2-й поверх	Загалом
ВК1	Розділені тристулкові	1812	2112	17	20	37

Двері

Позначення на кресленні	Тип дверей	Розміри отворів, В мм.		Кількість отворів		
		Ширина	Висота	1-й поверх	2-й поверх	Всього
Д1	Однопільні	1812	2412	4	-	4
Д2	Двопільні	1212	2412	4	5	9
Д3	>	912	2412	3	1	4

Для експлікації приміщень:

Перший поверх: 1-тамбур, 2-кімната директора, 3-кімната піонервожатих, 4-гардероб, 5-слюсарна майстерня, 6-фтлабараторія, 7-радіо та електрокабінет, 8-столярна майстерня, 9-туалет М.

Другий поверх: 10-хол, 11-палітурна, 12-кабінет ОМ, 13-кімната рукоділля, 14-виставкова зала, 15-кімната крою та шиття, 16-туалет Ж

Варіант 3

“Дитячий садок”

Вікна

Позначення на кресленні	Тип віконних блоків	Розміри отворів, В мм.		Кількість отворів		
		Ширина	Висота	1-й поверх	2-й поверх	Загалом
ВК1	Розділений	1212	1812	24	26	50
ВК2	>	912	1812	4	-	4

Двері

Позначення на кресленні	Тип дверей	Розміри отворів, В мм		Кількість отворів		
		Ширина	Висота	1- поверх	2-й поверх	Всього
Д1	Двопільні	1512	2412	3	-	3
Д2	<	12	2112	7	5	12
Д3	Однопільні	762	2112	5	4	9
Д4	<	912	2112	2	2	4

Для експлікації приміщень:

Перший поверх: 1-вестибюль з тамбуром, 2-рупові кімнати, 3-кухня, 4-кімната завідуючого, 5-медична кімната, 6-туалет, 7-умивальні, 8-ліжкові кімнати.

Другий поверх: 9-ліжкові кімнати, 10-туалети, 11-класні кімнати, 12-групові кімнати, 13-зал.

Варіант 4

« Будинок відпочинку локомотивних бригад»

Вікна

Позначення на Кресленні	Тип віконних блоків	Розміри отворів, В мм.		Кількість отворів		
		Ширина	Висота	1-й поверх	2-й поверх	Загалом
ВК1	Розділений двустолковий	1212	1512	9	9	18
ВК2	Розділений трьостулковий	1812	1512	8	10	18

Двері

Позначення на кресленні	Тип дверей	Розміри отворів, В мм		Кількість отворів		
		Ширина	Висота	1-й поверх	2-й поверх	Всього
Д1	Двопільні	1212	2412	4	-	4
Д2	Однопільні	912	2112	16	12	28
Д3	<	762	2112	5	-	5
Д4	<	720	2112	4	-	4

Для експлікації примішень:

Перший поверх: 1-гардероб М, 2-душ, 3-дезкамера, 4-гардероб Ж, 5-душ Ж, 6-кухня, 7-кімната відпочинку, 8-сушильне відділення, 9-коридор, 10-пральня, 11-тамбур, 12-кімната персоналу, 13-камера зберігання, 14-туалет, 15-білизняна.

Другий поверх: 16-кімната відпочинку, 17-хол.

Варіант 5

«Дитячий садок»

Вікна

Позначення на Кресленні	Тип віконних блоків	Розміри отворів, В мм.		Кількість отворів		
		Ширина	Висота	1-й Поверх	2-й поверх	Загалом
ВК1	Розділений двостулковий	1212	1812	22	24	46
ВК2	Розділений двостулковий	912	1812	5	5	10

Двері

Позначення на кресленні	Тип дверей	Розміри отворів, В мм		Кількість отворів		
		Ширина	Висота	1-й Поверх	2-й поверх	Всього
Д1	Двопільні	1512	2412	4	1	5
Д2	<	1512	2112	5	6	10
Д3	Однопільні	912	2112	5	-	6
Д4	<	762	2112	4	4	8

Для експлікації приміщень:

Перший поверх: 1-вестибюль з подвійним тамбуром, 2-групові кімнати, 3-ліжкові кімнати, 4-кухня, 5- комора, 6-вбиральня, 7-умивальник, 8-кімната завідувача, 9-кімната лікаря

Другий поверх: 10-класна кімната, 11-зал, 12-групові кімнати, 13-туалет, 14-ліжкові

Варіант 6

«Будинок технічної творчості»

Позначення на кресленні	Тип віконних блоків	Розміри отворів, В мм.		Кількість отворів		
		Ширина	Висота	1-й поверх	2-й поверх	Загалом
ВК1	Спарені трьохстулкові	1812	2112	16	16	32
ВК2	Спарені двохстулкові	1212	2112	12	16	28

Двері

Позначення на кресленні	Тип дверей	Розміри отворів, В мм		Кількість отворів		
		Широта	Висота	1-поверх	2-й поверх	Всього
Д1	Двопільні	1512	2112	6	-	6
Д2	Однопільні	912	2112	7	6	13
Д3	>	762	2112	1	1	2

Для експлікації приміщень:

Перший поверх: 1-хол, 2-гардероб, 3-кімната директора, 4-кімната викладачів, 5-автомотоклас, 6-туалет М, 7-комора, 8-столярна майстерня, 9-слюсарна майстерня

Варіант 7

« Дитячий садок – ясла»

Вікна

Позначення на кресленні	Тип віконних блоків	Розміри отворів, В мм.		Кількість отворів		
		Ширина	Висота	1-й поверх	2-й поверх	Загалом
ВК1	Розд. двостулковий	2712	2112	2	-	2
ВК2	Розд.чотирьостулковий	5412	2112	4	4	8
ВК3	Розд. трьостулковий	4812	2412	-	-	2
ВК4	Розд. одностулковий	1312	2412	8	8	18

Двері

Позначення на кресленні	Тип дверей	Розміри отворів, В мм		Кількість отворів		
		Ширина	Висота	1-й поверх	2-й поверх	Всього
Д1	Двостворчасті	1212	2712	2	-	2
Д2	Достворчасті	1212	1812	1	-	1
Д3	Одностворчасті	912	2112	9	7	16
Д4	Одностворчасті	912	2112	5	4	9

Для експлікації приміщень:

Перший поверх: 1-роздягальня, 2-групові, 3-туалет, 4-ліжкова, 5-кухня, 6-кімната завідувачки, 7-кімната лікаря.

Другий поверх: 1-роздягальня, 2-групові, 3-туалет, 4-ліжкова, 8-білизняна, 9-кімната занять

Варіант 8

«Комбінат побутового обслуговування»

Вікна

Позначення на кресленні	Тип віконних блоків	Розміри отворів, В мм		Кількість отворів		
		Ширина	Висота	1-й поверх	2-й поверх	всього
ОК 1	Спар.чотиристулковий	5412	2112	7	8	15
ОК 2	Спар.двухстулковий	2112	2112	5	4	9
ОК 3	Спар.одностулковий	1212	2112	-	1	1
ОК 4	Спар.глухий	2112	4812	-	1	1
ОК 5	Спар.	1812	612	-	-	-

Двері

Позначення на кресленні	Тип дверей	Розміри отворів, В мм		Кількість отворів		
		Ширина	Висота	1-й поверх	2-й поверх	Всього
Д1	Двухстулкові засклені	1512	2412	2	-	2
Д2	Одностулкові дерев'яні	912	2412	15	15	22
Д3	Одностулкові дерев'яні	738	2112	6	6	8

Для експлікації примішень:

На першому поверсі будівлі розміщені: 1- вестибюль, 2-кімната ремонту взуття, 3-ремонт металовиробів та побутової техніки, 4-фотознімальний павільйон, 5-фотолабораторія, 6-комора, 7-гардероб, 8-контора, 9-приймання ,фарбування та ремонт трикотажу, 10-годинник, м-чоловічий туалет.

Варіант 9

«Дім відпочинку локомотивних бригад»

Вікна

Позначення на кресленні	Тип віконних блоків	Розміри отворів, В мм.		Кількість отворів		
		Ширина	Висота	1-й поверх	2-й поверх	Загалом
ВК1	Розділений двостулковий	1212	1512	10	10	20
ВК2	Розділений трьостулковий	1812	1512	4	6	10

Двері

Позначення на кресленні	Тип дверей	Розміри отворів, В мм		Кількість отворів		
		Ширина	Висота	1-й поверх	2-й поверх	Всього
Д1	Двопільна	1212	2112	4	-	4
Д2	Однопільна	912	2112	16	10	26
Д3	-	612	2112	5	1	6
Д4	-	612	2112	6	-	6

Для експлікації примішень:

Перший поверх: 1-гардероб М, 2-душ, 3-дезкамера, 4-гардероб Ж, 5-душ М, 6-сходи, 7-кухня, 8-кімната відпочинку, 9-сушильне відділення, 10-пральня, 11 - коридор, 12-тамбур, 13-нарядник, 14-кімната зберігання речей, 15-туалет Ж.

Другий поверх: 6-сходи, 16-житлові кімнати, 11-білизняна, 18-червоний куточок, 19-туалет М

Варіант 10 « Житловий будинок на вісім квартир»

Вікна

Позначення на кресленні	Тип віконних блоків	Розміри отворів, В мм.		Кількість отворів		
		Ширина	Висота	1-й Поверх	2-й поверх	Загалом
ВК1	Розділений доступковий	912	1512	4	4	8
ВК2	Розділений двостулковий	1212	1512	6	6	12
ВК3	Розділений трьостулковий	1812	1512	8	8	16

Двері

Позначення на кресленні	Тип дверей	Розміри отворів, В мм		Кількість отворів		
		Ширина	Висота	1-й поверх	2-й поверх	Всього
Д1	Двопільна дерев`яна	1212	2112	4	-	4
Д2	Однопільна дерев`яна	912	2112	4	4	8
Д3	Однопільна дерев`яна	912	2112	18	18	36
Д4	<	762	2112	8	8	16
Д5	Двопільна дерев`яна	1212	2312	-	-	2

СПИСОК РЕКОМЕНДОВАНОЇ ЛІТЕРАТУРИ

Базова

1. Основи технічного креслення: навчальний посібник / О.Г. Мельник, Г.П. Чепурний, Р.П. Мельник. – Черкаси: ЧПБ ім. Героїв Чорнобиля НУЦЗ України, 2016. – 109 с.
2. Інженерна та комп'ютерна графіка: підручник, 6-те вид. / В.Є. Михайленко, В.В. Ванін, С.М. Ковальов. – К.: Каравела, 2012. – 368 с.
3. Інженерна графіка: креслення, комп'ютерна графіка: навч. посібн. / [Верхола А.П., Коваленко Б.Д., Богданов В.М. та ін.]; за ред. А.П. Верхоли – К.: «Каравела», 2005. – 304 с.
4. Ванін В.В. Оформлення конструкторської документації: навч. посібник, 4-те вид., випр. і доп. / Ванін В.В., Бліок А.В., Гнітецька Г.О. – К.: Каравела, 2012. – 200 с.
5. Вовк Н.П., Шаповал О. Ю. Проектування захисних споруд цивільного захисту в Україні (на основі досвіду Ізраїлю): матеріали XIV Міжнар. наук.-практ. конф. «Теорія і практика гасіння пожеж та ліквідації НС» 27 квітня 2023 р., Черкаси, ЧПБ ім. Героїв Чорнобиля НУЦЗ України, С. 235.
6. Вовк Н.П., Шелепенко М.С. Досвід Швейцарії у прийнятті нових безпекових стандартів будівництва в Україні: матеріали Міжнар. наук.-практ. конф. молодих вчених «Проблеми та перспективи забезпечення цивільного захисту» 20-21 квітня 2023 р., Харків, НУЦЗ України, С. 447-448.
7. Коваленко Б.Д. Інженерна та комп'ютерна графіка / Коваленко Б.Д., Ткачук Р.А., Серпученко В.Г. – К.: Каравела, 2008. – 512 с.
8. Веселовська Г.В. Комп'ютерна графіка: навч. посібник для студентів вищих навчальних закладів / Веселовська Г.В., Ходаков В.Є., Веселовський В.М. – Херсон: ОЛДІ-плюс, 2008. – 584 с.
9. Інформатика. Комп'ютерна техніка. Комп'ютерні технології: Підручник. 2-ге вид. / [Баженов В.А., Лізунов П.П., Резніков А.С. та ін.]; за ред. Г.А. Шинкаренка, О.В. Шишова – К.: Каравела, 2008. – 640 с.
10. Бобов С.В. Інженерна графіка та елементи прикладної геометрії у пожежній безпеці: навч. посібник / С.В. Бобов. – Харків: ХІПБ, 1999. – 180 с.

11. Краснокутський А.М. Елементи інженерної графіки та геометричного моделювання: навч. посібник / А.М. Краснокутський, Л.М. Куценко та ін. – Харків: ХДПУ, 1994. – 152 с.

12. Тарандушка Л.А. Інженерна та комп'ютерна графіка: навчальний посібник / Л.А. Тарандушка, С.М. Одокієнко. – Черкаси: АПБ ім. Героїв Чорнобиля, 2012. – 340 с.

13. Мельник О.Г. Методичні рекомендації до виконання графічних робіт із дисципліни «Інженерна та комп'ютерна графіка» (частина 1) / О.Г. Мельник, С.В. Поздєєв, Г.П. Чепурний. – Черкаси: АПБ ім. Героїв Чорнобиля, 2013. – 24 с.

14. Мельник О.Г. Методичні вказівки до виконання контрольної роботи з дисципліни «Інженерна і комп'ютерна графіка» для здобувачів вищої освіти (заочна форма навчання) зі спеціальності 261 «Пожежна безпека» (термін навчання 4 роки 9 місяців) / О.Г. Мельник. – Черкаси: ЧПБ ім. Героїв Чорнобиля НУЦЗ України, 2018. – 36 с.

Нормативні документи:

1. ДСТУ 3321:2003 «СКД. Терміни та визначення основних понять».
2. ДСТУ ISO 5457:2006 «Кресленики. Розміри та формати».
3. ДСТУ ГОСТ 2.104:2006 «ЕСКД. Основні написи».
4. ДСТУ ГОСТ 2.307:2013 «ЕСКД. Нанесення розмірів і граничних відхилів».
5. ДСТУ ISO 128-20:2003. Кресленики технічні. Загальні принципи подавання. Частина 20. Основні положення про лінії (ISO 128-20:1996, IDT)
6. ДСТУ ISO 128-24:2005 «Кресленики технічні. Загальні принципи оформлення. Частина 24. Лінії на машинобудівних креслениках».
7. ДСТУ ISO 5455:2005 «Масштаби».
8. ДСТУ ISO 3098-0:2006 «Шрифти. Частина 0. Загальні вимоги».
9. ДСТУ ISO 3098-6:2007 «Шрифти. Частина 6. Кирилична та абетка».
10. ДСТУ ISO 5456-1:2006 «Кресленики технічні. Методи проєціювання. Частина 1. Загальні положення».
11. ДСТУ ISO 5456-2:2005 «Кресленики технічні. Методи проєціювання. Частина 2. Ортогональні зображення».
12. ДСТУ ISO 5456-4:2006 «Кресленики технічні. Методи проєціювання. Частина 4. Центральне проєціювання».

13. ДСТУ ISO 128-30:2005 «Кресленики технічні. Загальні принципи оформлення. Частина 30. Основні положення про види».
14. ДСТУ ISO 128-34:2005 «Кресленики технічні. Загальні принципи оформлення. Частина 34. Види на машинобудівних креслениках».
15. ДСТУ ISO 128-40:2005 «Кресленики технічні. Загальні принципи оформлення. Частина 40. Основні положення про розрізи та перерізи».
16. ДСТУ ISO 128-44:2005 «Кресленики технічні. Загальні принципи оформлення. Частина 44. Розрізи та перерізи на машинобудівних креслениках».
17. ДСТУ ISO 128-50:2005 «Кресленики технічні. Загальні принципи оформлення. Частина 50. Основні положення про зображення розрізів і перерізів».
18. ДСТУ ISO 129-1:2007 «Кресленики технічні. Проставлення розмірів і допусків. Частина 1. Загальні принципи».
19. ДСТУ 2232-93 «Базування та бази в машинобудуванні. Терміни та визначення».
20. ДСТУ ГОСТ 2.307:2013 «ЕСКД. Нанесення розмірів і граничних відхилів».
21. ДСТУ ГОСТ 2.308:2013 «ЕСКД. Зазначення допусків форми та розміщення поверхонь».
22. ДСТУ ISO 4287:2012 «Технічні вимоги до геометрії виробів (GPS). Структура поверхні. Профільний метод. Терміни, визначення понять і параметри структури».
23. ДСТУ 2413-94 «Основні норми взаємозамінності. Шорсткість поверхні. Терміни та визначення».
24. ДСТУ ГОСТ 2.703:2014 «ЕСКД. Правила виконання кінематичних схем».
25. ДСТУ ГОСТ 2.702:2013 «ЕСКД. Правила виконання електричних схем».
26. ДСТУ ГОСТ 2.704:2014 «ЕСКД. Правила виконання гідравлічних і пневматичних схем».

Допоміжна:

1. Сидоренко В.К. Технічне креслення / В.К. Сидоренко. – Львів: Оріяна-Нова, 2000. – 497 с.
2. Михайленко В.Є. Інженерна графіка: підручник для студентів вищих закладів освіти I-II рівнів акредитації / В.Є. Михайленко, В.В. Ванін, С.М. Ковальов; за ред. В.Є. Михайленка. – Львів: Піча Ю.В.; К.: «Каравела»; Львів: «Новий Світ-2000», 2002. – 284 с.

3. Сидоренко В.К. Креслення / В.К. Сидоренко. – Львів: Оріяна-Нова, 2004. – 356 с.
4. Скорюкова Я. Г. Інженерна графіка. Частина II : курс лекцій / Я. Г. Скорюкова, О. В. Слободянюк. – Вінниця : ВНТУ, 2018. – 84 с.
5. Інженерна графіка: курс лекцій [Електронний ресурс] : навч. посіб. для підготовки студентів спеціальності 172 – «Телекомунікації та радіотехніка» / КПІ ім. Ігоря Сікорського; уклад.: О.П. Колосова. – Електронні текстові данні(1 файл: 4.41 Мбайт). – Київ: КПІ ім. Ігоря Сікорського, 2019. – 51 с.
6. Цвіркун Л.О. Нарисна геометрія та інженерна графіка [Текст] : метод. рук. до вивч. дисц. / Л.О. Цвіркун; Донец. нац. ун-т економіки і торгівлі ім. М. ТуганБарановського, каф. загальноінженерних дисциплін та обладнання. – Кривий Ріг : ДонНУЕТ, 2019. – 106 с.