

**ДСНС України  
Черкаський інститут пожежної безпеки імені Героїв Чорнобиля  
НУЦЗ України**

---

**Кафедра пожежної тактики та аварійно-рятувальних робіт**

**МЕТОДИЧНІ РЕКОМЕНДАЦІЇ  
ДЛЯ ВИКОНАННЯ КУРСОВОЇ РОБОТИ  
З ДИСЦИПЛІНИ «ПОЖЕЖНА ТАКТИКА»**

**Черкаси 2021**

### **Методичні вказівки**

для виконання курсової роботи з дисципліни «Пожежна тактика» для здобувачів вищої освіти, які навчаються за першим (бакалаврським) рівнем вищої освіти в галузі знань 26 «Цивільна безпека» за спеціальністю 261 «Пожежна безпека».

#### **Упорядники:**

- Віктор ПОКАЛЮК, полковник с.ц.з., начальник кафедри тактики та аварійно-рятувальних робіт, кандидат педагогічних наук, доцент;

- Юрій ДЕНДАРЕНКО, доцент кафедри пожежної тактики та аварійно-рятувальних робіт, кандидат технічних наук, доцент;

- Олег КУЛІЦА, майор с.ц.з., викладач кафедри пожежної тактики та аварійно-рятувальних робіт, кандидат технічних наук, доцент.

*Розглянуто та ухвалено на засіданні кафедри пожежної тактики та аварійно-рятувальних робіт. Протокол від 27.08.2021 № 29.*

# ЗМІСТ

## 1. ЗАГАЛЬНІ ВКАЗІВКИ

## 2. ЗМІСТ КУРСОВОЇ РОБОТИ

### 2.1. Титульний аркуш

### 2.2. Завдання

### 2.3. Вступ

### 2.4. Приклади пожеж

### 2.5. Пожежна небезпека та організація гасіння пожеж

### 2.6. Оперативний план пожежогасіння

#### 2.6.1 Оперативно-тактична характеристика об'єкта

#### 2.6.2. Організація проведення рятувальних робіт

#### 2.6.3. Організація гасіння пожежі

#### 2.6.4. Вимоги безпеки праці

#### 2.6.5. Графічна частина

#### 2.6.6. Додатки

## 3. ВИМОГИ ДО ОФОРМЛЕННЯ КУРСОВОЇ РОБОТИ

## 4. ПРИКЛАД ВИКОНАННЯ ОПЕРАТИВНОГО ПЛАНУ

## ПОЖЕЖОГАСІННЯ

## ДОДАТКИ

## СПИСОК ВИКОРИСТАНОЇ ЛІТЕРАТУРИ

## 1. ЗАГАЛЬНІ ВКАЗІВКИ

Мета курсової роботи – систематизація і поглиблення теоретичних знань курсантів, студентів та слухачів заочної форми навчання з пожежної тактики, формування практичних навичок з розрахунку необхідної кількості сил та засобів для гасіння пожеж та керування особовим складом одного караулу а також підрозділами за підвищеним номером виклику.

Завданням курсової роботи є:

1.1. Перевірка вміння аналізувати обстановку можливої пожежі на момент прибуття перших підрозділів та на момент її локалізації.

1.2. Перевірка вміння розробляти тактичний задум і відпрацьовувати методику оцінки обстановки, що складається на пожежі.

1.3. Закріплення знань з методики розрахунку сил і засобів для гасіння пожеж на об'єктах різного призначення.

1.4. Формування практичних навичок з прийняття правильних тактичних рішень щодо оперативних дій посадових осіб на пожежі та керування підрозділами, що прибули за підвищеним номером виклику.

1.5. Вдосконалення практичних навичок з оформлення схем та графіків, які відображають обстановку на пожежі в процесі її гасіння.

1.6. Набуття навичок розробки оперативного плану пожежогасіння.

Курсова робота виконується за індивідуальним завданням і єдиною тематикою: «Гасіння пожеж на об'єктах різного призначення». Тематика повинна відповідати навчальній програмі, а об'єкт – умовам розвитку пожежі, при яких локалізація її буде можлива силами і засобами, що прибули за підвищеним номером виклику згідно з розкладом виїзду пожежно-рятувальних підрозділів гарнізону.

За рекомендацією (дозволом) керівника курсової роботи слухачі заочної форми навчання можуть виконувати курсову роботу на базі діючих об'єктів, розташованих за місцем їх проживання або проходження служби.

**Номер варіанта визначається у відповідності до двох останніх цифр шифру залікової книжки: варіант зовнішнього водопостачання визначається згідно з передостанньою цифрою шифру, а варіант розкладу виїзду - згідно з останньою.**

Виконана і правильно оформлена курсова робота надається викладачу для перевірки. Отримавши певні зауваження, виконавець зобов'язаний внести необхідні поправки і підготувитися до її захисту у встановлений розкладом занять час.

## 2. ЗМІСТ КУРСОВОЇ РОБОТИ

Курсова робота складається із 4-х розділів та списку літератури, що використовувалася під час виконання роботи.

Оформлення роботи рекомендується у такій послідовності: титульний аркуш, завдання, вступ, приклади пожеж, пожежна небезпека та організація

гасіння пожеж, оперативний план пожежогасіння, список використаної літератури.

## **2.1. Титульний аркуш**

Титульний аркуш є початковою сторінкою курсової роботи, його форма та зміст наведені у додатку 1.

## **2.2. Завдання**

Завдання видається викладачем на базі діючого об'єкта міста. Воно є основним документом, яким необхідно керуватися під час виконання курсової роботи.

У завданні вказується: тема курсової роботи, вихідні дані для її виконання і термін здачі. Форма і зміст завдання наведено у додатку 2.

## **2.3. Вступ**

У вступі висвітлюється загальна інформація про об'єкт, його значення для суспільства та необхідність дотримання вимог пожежної безпеки на об'єкті.

## **2.4. Приклади пожеж**

Надається опис пожеж, що виникали на подібних об'єктах. Їх кількість визначається автором.

## **2.5. Пожежна небезпека та організація гасіння пожеж**

В даному розділі необхідно описати пожежну небезпеку типових об'єктів, відповідно до об'єкта завдання. Висвітлити обстановку пожеж, їх особливості розвитку та гасіння. Описати організацію та виконання оперативних дій пожежно-рятувальних підрозділів під час ліквідації пожеж на аналогічних об'єктах. Під час висвітлення дії керівника гасіння пожежі звернути увагу на особливості проведення розвідки та створення оперативних дільниць.

## **2.6. Оперативний план пожежогасіння**

В даному розділі необхідно розробити оперативний план пожежогасіння. В ньому висвітлюється прогнозована обстановка у разі виникнення пожежі на об'єкті та зазначаються основні питання організації гасіння пожежі.

Розробляється оперативний план відповідно до Методичних рекомендацій зі складання та використання оперативних планів і карток пожежогасіння, затверджених Наказом МНС від 23.09.11 №1021 «Про затвердження Методичних рекомендацій зі складання та використання оперативних планів і карток пожежогасіння».

Основні розділи оперативного плану пожежогасіння:

- оперативно-тактична характеристика об'єкта;
- організація проведення рятувальних робіт;
- організація гасіння пожежі;
- вимоги безпеки праці;
- графічна частина;
- додатки.

### 2.6.1. Оперативно-тактична характеристика об'єкта

Оперативно-тактична характеристика об'єкта містить інформацію про фактори, які здатні вплинути на розвиток і гасіння пожежі і, в основному, складається з таких відомостей:

а) **загальні відомості про об'єкт** – надається інформація про функціональне призначення об'єкта, площу території, взаємне розміщення із сусідніми будинками та спорудами, ступінь вогнестійкості, поверховість основних будинків і споруд їх довжину, ширину, висоту, вид будівельних конструкцій будинків (перекриттів, стін, перегородок), наявні і можливі в'їзди, виїзди та проїзди по території тощо;

б) **пожежне навантаження** – надається інформація про речовини і матеріали, які знаходяться в обігу у виробництві (сировина, напівфабрикати, готовий продукт), з обов'язковим наданням інформації про наявність, місця знаходження та кількість радіоактивних, вибухових, небезпечних хімічних речовин, речовин, що вступають у реакцію з водою, горючих та легкозаймистих рідин, горючих газів особливості технологічного процесу виробництва, про вибухопожежонебезпечні виробництва тощо;

в) **системи забезпечення пожежної безпеки** – надається опис, вид, тактико-технічні характеристики систем пожежної сигналізації, пожежогасіння, газодимовидалення, оповіщення про пожежу, керування евакуюванням, місця їх розташування, запуску і відключення тощо; вказуються місця часткового або повного аварійного зупинення технологічного процесу, відключення та вивільнення (спорожнення) окремих технологічних апаратів, знеструмлення електромережі та відключення систем вентиляції, наявність на об'єкті запасу вогнегасних речовин (вид, кількість, місце зберігання, стан), наявність на об'єкті відомчої пожежної охорони, окремого поста, добровільної пожежної охорони (чисельна кількість працівників, вид та кількість техніки);

г) **характеристика електропостачання, опалення, вентиляції та газопостачання;**

д) **прогнозування розвитку пожежі** – визначаються можливі місця виникнення пожежі, виходячи з реальної обстановки на об'єкті, необхідність залучення найбільшої кількості сил і засобів для її ліквідування; вказуються шляхи можливого поширення пожежі, можливі небезпеки: зони задимлення, місця можливих руйнувань будівельних конструкцій і обладнання, загроза вибухів апаратів і посудин, що знаходяться (працюють) під тиском, межі

розтікання горючих рідин, місця зберігання та обігу небезпечних хімічних, вибухових та радіоактивних речовин тощо.

є) **водопостачання** – надаються відомості щодо характеристик внутрішнього і зовнішнього протипожежного водопостачання.

*Внутрішнє водопостачання.* Від чого живиться внутрішній протипожежний водопровід, діаметр трубопроводів водяної магістралі, внутрішніх пожежних кран-комплектів, кількість пожежних кран-комплектів, тип і діаметр з'єднувальних головок, місця пуску насосів-підвищувачів, наявність резервних насосів-підвищувачів;

*Зовнішнє водопостачання.* Тип і діаметр трубопроводів водопровідної мережі, кількість пожежних гідрантів, місця їх розміщення з прив'язкою до місцевості, порядок підвищення тиску у мережі, кількість і місткість пожежних водойм, місця їх розміщення, спосіб поповнення і забору води, найближчі вододжерела у радіусі 500 м, наявність інших вододжерел.

Дозволяється подавати інформацію у текстовому, табличному та схематичному вигляді, наприклад, з поданням план-схем систем електропостачання, газопостачання, вентиляції тощо.

### **2.6.2. Організація проведення рятувальних робіт**

У даному розділі вказуються:

– чисельність працюючих (число місць) в організації, інформація про місця перебування і фізичний стан людей (здатність самостійно пересуватися), інформація про місця можливого зосередження людей у приміщеннях;

– відомості про шляхи евакуації і виходи з будинку, наявність зовнішніх пожежних драбин і місця їх розташування, розміщення сходових клітин, їх задимлюваність;

– інформація про порядок проведення рятувальних робіт, техніку та устаткування, які необхідно залучити для виконання рятувальних робіт, місця встановлення пожежних автопідіймачів та автодрабин;

– інформація про узгоджені з адміністрацією об'єкта місця для евакуації матеріальних цінностей або місця евакуації людей;

– порядок надання першої домедичної допомоги постраждалим.

### **2.6.3. Організація гасіння пожежі**

Розділ «Організація гасіння пожежі» в загальному випадку складається з таких відомостей:

– вогнегасні речовини, прийоми і способи гасіння пожежі, що рекомендуються.

– розрахунок необхідної кількості сил і засобів, за яким визначаються

– площа пожежі з урахуванням лінійної швидкості поширення полум'я, часу вільного розвитку, оперативного розгортання і введення пожежних стволів;

- інтенсивність подачі вогнегасних речовин;
- необхідні витрати вогнегасних речовин на гасіння і захист (охолодження, створення водяних завіс, зрошення);
- необхідна кількість пожежних стволів для гасіння та захисту;
- необхідна кількість пожежно-рятувальних відділень;
- необхідна кількість основних та резервних ланок газодимозахисної служби (далі – ГДЗС);
- кількість протипожежної техніки (основної, спеціальної, допоміжної);
- типи пожежних автомобілів, їхня укомплектованість особовим складом і спеціальними технічними засобами.

Розрахунок ведеться за найбільш несприятливим, складним варіантом розвитку пожежі або за кількома варіантами, які можуть виникнути під час пожежі на об'єкті.

Кінцеві дані результатів розрахунків подаються у зведеній таблиці. Допускається виконувати розрахунки різних площ пожежі до максимально можливого з вказанням формул, за якими виконувався розрахунок.

За результатами розрахунків робиться висновок щодо присвоєння даному об'єкту відповідного номеру (рангу) виклику.

Додатково до розділу можуть надаватися такі відомості:

- схеми організації заправного пункту з водойми для постачання водою пожежних автомобілів способами «перекачування» та (або) «підвезення»;
- організація забезпечення засобами індивідуального захисту учасників гасіння пожежі.

#### **2.6.4. Вимоги безпеки праці**

У розділі «Вимоги безпеки праці» наводяться:

а) вимоги безпеки праці під час гасіння пожеж в умовах особливої небезпеки для особового складу (у непридатному для дихання середовищі, за несприятливих кліматичних умов, у випадку радіоактивного чи хімічного зараження тощо), при цьому відображаються:

питання призначення осіб, відповідальних за забезпечення безпеки особового складу та організації забезпечення особового складу спеціальними засобами захисту;

заходи щодо захисту особового складу від ураження небезпечними хімічними, радіоактивними речовинами;

питання організації пунктів санітарної обробки та медичної допомоги; позиції, на які слід відводити особовий склад у разі виникнення небезпеки;

єдині сигнали для швидкого сповіщення про небезпеку людей, які працюють на пожежі, шляхи відходу у безпечні місця;



безпечні відстані від місця пожежі для розміщення протипожежної техніки, устаткування і особового складу;

б) вимоги безпеки праці в разі виконання робіт з ліквідації наслідків аварійної ситуації, непов'язаних з гасінням пожежі (нейтралізація, дегазація небезпечних хімічних речовин тощо), при цьому надаються відомості стосовно:

заходів щодо захисту особового складу від ураження небезпечними хімічними речовинами;

засобів та заходів з нейтралізації (дегазації) небезпечних хімічних речовин;

необхідності отримання спеціального інструктажу про порядок виконання робіт і письмового дозволу (допуску) на проведення робіт від керівника робіт з ліквідації надзвичайної ситуації або уповноваженої ним особи тощо.

### 2.6.5. Графічна частина

Графічна частина курсової роботи містить у собі:

а) *план-схему об'єкта на місцевості*, на якій відображаються:

- напрямки сторін світу, роза вітрів;
- основні будинки, споруди, відкриті технологічні установки, прилеглі будинки і споруди із зазначенням відстаней між ними;
- під'їзні шляхи, дороги і проїзди, наявність залізниць, мостів;
- місця прокладення трубопроводів з горючими рідинами та газами;
- місця розміщення вододжерел, їх характеристики (схема зовнішнього водопостачання), відстані до них за маршрутами прокладання рукавних ліній;
- входи до будинків і шляхи евакуації.

б) *поверхові плани основних будинків і споруд*, на яких відображаються конструктивні, планувальні і технологічні особливості об'єкта, а у необхідних випадках – розрізи будинків і споруд об'єкта або окремих їх частин, якщо у конструкціях присутні особливості, які можуть вплинути на розвиток пожежі, та які неможливо показати на поверхових планах (наприклад, підвісні стелі, порожнини в конструкціях тощо). На всіх поверхових планах зазначаються:

призначення сходів (на горище, у підвал, на колосники тощо);

евакуаційні виходи з приміщень;

внутрішні пожежні крани;

місця розташування і керування системою протипожежного захисту (системи пожежогасіння, димовидалення, аварійної вентиляції опускання протипожежного завіси, аварійного зливання горючих рідин тощо), відключення електроенергії;

місця розміщення елетрощитових, вантажних і пасажирських ліфтів, засувок трубопроводів, якими транспортуються пожежонебезпечні продукти;

місця зберігання, обігу небезпечних хімічних, радіоактивних, вибухонебезпечних речовин, горючих та легкозаймистих рідин тощо;

місця розташування первинних засобів пожежогасіння.

в) *ситуаційний план об'єкта*, на якому відображаються:

схеми оперативного розгортання підрозділів із зазначенням кількості пожежних стволів (переносних, лафетних), які можна подати від пожежних автомобілів, установлених на найближчих до місця пожежі вододжерелах за різних варіантів пожежі (схеми розташування сил та засобів);

місця розташування штабу на пожежі;

місця збору працівників служб і зосередження техніки;

узгоджені з адміністрацією об'єкта місця для евакуації матеріальних цінностей;

пункти сушіння, обігріву, харчування особового складу підрозділів і працівників організацій, що беруть участь у гасінні пожежі;

пункти заправлення пально-мастильними матеріалами протипожежної техніки тощо.

На схемі пожежні автомобілі необхідно підписувати, які це відділення, наприклад: «б СДПЧ, 1-ше відділення».

Ситуаційний план допускається суміщати із планом-схемою об'єкта, якщо це не викликає труднощів у читанні і план не загромождується графікою.

### **2.6.6. Додатки**

В додатках оперативного плану пожежогасіння необхідно висвітлити рекомендації КГП, в яких зазначити:

характерні особливості об'єкта, що впливають на розвиток і гасіння пожежі, можливі шляхи поширення пожежі;

організація оперативних ділень;

порядок пуску стаціонарних систем пожежогасіння; способи видалення диму, відключення електромереж, вентиляційних систем;

наявність, кількість і місця знаходження небезпечних хімічних, радіоактивних та вибухових речовин, засоби і способи їх гасіння і заходи із захисту особового складу;

заходи із часткової або повної зупинки процесу виробництва, відключення окремих технологічних установок, запобігання вибухів, завалень, порядок застосування спеціальної протипожежної техніки, джерел водопостачання, схеми і способи подачі вогнегасних речовин, створення запасів балонів із стисненим повітрям, вогнегасних речовин;

порядок організації взаємодії із аварійними службами та адміністрацією об'єкта тощо.

Крім рекомендацій КГП, необхідно розробити рекомендації начальнику штабу, начальнику тилу, начальнику оперативної діленьці, відповідальному за забезпечення безпеки особового складу та представнику адміністрації.

### 3. ВИМОГИ ДО ОФОРМЛЕННЯ КУРСОВОЇ РОБОТИ

Курсова робота виконується на стандартному папері (формат А4), сторінки записки нумеруються, поля на сторінці залишаються не менше: зліва – 30 мм, зверху і знизу – 20 мм, справа – 10 мм. Текст пишеться від руки або друкується з обов'язковим дотриманням абзаців.

Скорочення слів у тексті та у рисункових підписах, крім прийнятих в літературі (документах), не допускається.

Текст курсової роботи викладається коротко, чітко, без суб'єктивного тлумачення. Терміни, визначення, символи, що входять у формули, та умовні графічні позначення повинні відповідати встановленим стандартам, нормативним актам, статуту дій [3].

Записка поділяється на розділи із заголовками основних питань та підзаголовками (підпунктами). Розділи нумеруються римськими цифрами (I, II, III і т.д.), а заголовки і підзаголовки – арабськими цифрами (1.1: 1.2: 1.3; 2.1; 2.2; 2.3: 1.1.1: 1.1.2: 1.1.3; 2,1.1: 2.1.2; 2.1.3 і т.д.). Перша цифра означає номер розділу, друга – заголовок основного питання, третя – підзаголовок (підпункта). Заголовки розділів, основних питань, підпитань, формули та висновки рекомендується виділяти кольоровими чорнилами, а при друкарському тексті – заголовним шрифтом, кожний розділ курсової роботи слід починати з нової сторінки.

Для ілюстрації текстового та розрахункового матеріалу рекомендується виконувати схеми, фотографії, графіки, рисунки, котрі розміщуються по ходу викладення тексту, нумеруються, супроводжуються підписами (рис.1.1., рис.1.2., рис.2.1., рис.2.2., і т.д.). Перша цифра означає номер розділу курсової роботи, а друга – порядковий номер рисунка. По ходу викладення матеріалу в тексті робиться відповідне посилання на номер рисунка. Наприклад: «Графік зміни площі пожежі наведений на рис.2.1». Графіки та схеми можна виконувати кольоровими олівцями.

Цифровий матеріал рекомендується оформляти у вигляді таблиць. Над правим верхнім кутом робиться надпис: «Таблиця», вказується її порядковий номер (наприклад, 1.1; 1.2 і т. д.) та заголовок. Перша цифра означає розділ курсової роботи, друга – номер таблиці. По ходу тексту пояснювальної записки робиться посилання, наприклад: «Параметри розвитку пожежі наведені у таблиці 2.1».

Порядок викладення розрахунків залежить від величин, що визначаються. У всіх випадках розрахунок повинен мати дані для нього, сам розрахунок, та висновки.

Формули, що наводяться, статутні, нормативні і тактико-технічні дані повинні мати розшифровку символів, що входять до них, а також посилання на літературне джерело.

Якщо у пояснювальній записці більше однієї формули, то ведеться їх нумерація. Номери (1.1; 1.2; 2.1 і т.д.) ставляться у дужках з правої сторони. Перша цифра означає розділ курсової роботи, а друга – порядковий номер формули. В тексті розрахунково-пояснювальної записки посилання дається

тільки на номер формули. Наприклад: «Шлях розвитку пожежі визначається за формулою 2.1».

Креслення графічної частини повинні бути наочними, не перевантаженими другорядними деталями, відповідати вимогам будівельного креслення та умовним позначенням, що встановлені Статутом дій.

Умовні позначення пожежних автомобілів, стволів, генераторів, димососів, драбин, розгалужень, приладів освітлення, засобів зв'язку та меж оперативних ділянок показують там, де визначені для них місця, а рукавні лінії – на шляхах прокладки, по яких ствольщики виходять на оперативні позиції. Місця розташування технічних приладів та позиції ствольщиків нумеруються цифрами або позначаються буквами. Цифри 1, 2, 3, 4 і т.д. означають позиції на поверхах, а букви "П", "Ц" – відповідно у підвалі, цеху.

#### 4. ПРИКЛАД ВИКОНАННЯ ОПЕРАТИВНОГО ПЛАНУ ПОЖЕЖОГАСІННЯ

ЗАТВЕРДЖУЮ

Начальник Г(У) ДСНС України

В \_\_\_\_\_ області

\_\_\_\_\_

(звання)

\_\_\_\_\_

(ініціали, прізвище)

« \_\_\_\_ » \_\_\_\_\_ 2020 р.

#### ОПЕРАТИВНИЙ ПЛАН ПОЖЕЖОГАСІННЯ адміністративного корпусу ВАТ «Вольськсталь»

**Номер (ранг) виклику:** 1-БІС

**Адреса:** м. Вольськ, вул. Південне шосе, 72

**Маршрут слідування до об'єкта:** вул. Південне шосе

**Телефон:** диспетчер комбінату -23-18-11  
охорона – 23-11-17

На пожежу виїжджають:

21 СДПЧ	2 АЦ – 5 хв.
6 СДПЧ	1 АЦ – 10 хв.
2 СДПЧ	1 АЦ – 10 хв.
АРЗСП	1 АД – 30 – 12 хв.
	1 САРМ – 12 хв.
	1 АЗО – 12 хв.
	1 АГДЗ – 12 хв.

Склав: Начальник караулу 21 СДПЧ

капітан служби цивільного захисту \_\_\_\_\_

Іван ПЕТРЕНКО

« \_\_\_\_ » \_\_\_\_\_ 2020 р.

## ЗМІСТ

### Оперативного плану пожежогасіння адміністративного корпусу ВАТ «Вольськсталь»

#### Текстова частина

1.	Оперативно-тактична характеристика об'єкта . . . . .	3
1.1.	Загальні відомості про об'єкт . . . . .	3
1.2.	Пожежне навантаження . . . . .	3
1.3.	Системи забезпечення пожежної безпеки . . . . .	3
1.4.	Характеристики інженерного обладнання . . . . .	4
1.5.	Прогнозування розвитку пожежі . . . . .	4
1.6.	Водопостачання . . . . .	4
2.	Організація проведення рятувальних робіт . . . . .	5
3.	Організація гасіння пожежі . . . . .	5
3.1.	Розрахунок сил і засобів при гасінні пожежі в адміністративному корпусі ВАТ «Вольськсталь» . . . . .	5
3.2.	Розташування сил та засобів . . . . .	6
4.	Вимоги безпеки праці . . . . .	7

#### Графічна частина

План-схема об'єкта (ситуаційний план) . . . . .	8
План цокольного поверху . . . . .	9
План 1-го поверху . . . . .	10
План 2-го поверху . . . . .	11
План 3-го поверху . . . . .	12
План 4-го поверху . . . . .	13

#### Додатки

Додаток 1	Рекомендації керівнику гасіння пожежі . . . . .	14
Додаток 2	Рекомендації начальнику штабу на пожежі . . . . .	15
Додаток 3	Рекомендації начальнику тилу . . . . .	16
Додаток 4	Рекомендації начальнику оперативної дільниці № 1 . . . . .	17
Додаток 5	Рекомендації начальнику оперативної дільниці № 2 . . . . .	18
Додаток 6	Рекомендації відповідальному за безпеку праці . . . . .	19

# **I. ОПЕРАТИВНО-ТАКТИЧНА ХАРАКТЕРИСТИКА ОБ'ЄКТА**

## **1.1 Загальні відомості про об'єкт**

Адміністративний корпус ВАТ „Вольськсталь” розташований на території площею 32 га, яку не огорожено, та має 2 під'їзди до будівлі з вул. (див. схему 1) Південне шосе. З тильної сторони адміністративного корпусу знаходиться промислова територія ВАТ „Вольськспецмонтаж”, огорожена залізобетонним парканом висотою 3 м.

*Характеристика будівлі:*

**Будівля** 4 поверхова, П-образної форми, II ступеня вогнестійкості, розміром 92м × 39м, загальною площею в плані – 1873 кв. м. Будинок без підвалу, з цокольним поверхом та горищем. Висота будинку на рівні горищного перекриття 25 м. У будівлі розміщено адміністративно-службові приміщення. Розташування основних служб вказано на поверхових планах будівлі.

**Стіни та перегородки** виконано з силікатної цегли. Оздоблення стін та стелі в коридорах та кабінетах на 1, 2 поверхах з негорючих матеріалів, на 3 поверсі виконано з горючого пластику. У коридорі цокольного поверху оздоблення стін виконано з ДСП.

**Перекриття** між поверхами та горищне перекриття з багатопустотних залізобетонних плит.

**Дах** – горищний двоскатний, а в центральній частині куполоподібний. Конструктивні елементи горища з дерева. Покрівля з азбоцементного шиферу по шару руберойду. З фасадної та тильної сторони будівлі мають по 4 слухових вікна.

**У будівлі чотири сходові клітини**, три з яких з'єднують цокольний поверх з останніми поверхами, а одна виходу в цокольний поверх не має. Вихід на горище можливий з усіх сходових клітин, крім того з правої, лівої та тильної сторони будівлі передбачено по 1 вертикальній пожежній драбині з виходом на покрівлю.

## **1.2. Пожежне навантаження**

Оргтехніка, меблі, папір, конструктивні елементи приміщень НХР, ВР, РР та інших небезпечних речовин в будівлі не зберігається.

## **1.3. Системи забезпечення пожежної безпеки**

Автоматичних систем пожежогасіння в будинку не передбачено. Приймальна станція пожежної сигналізації ТОЛ-10/100, від якої виведено шлейфи в складські приміщення, архів, касу, 1-й відділ, музей, світлокопію. Загальна захищена площа – 2265 кв. м. Для забезпечення подачі води на покрівлю поблизу стаціонарних вертикальних пожежних драбин встановлено сухотруби Ø 50 мм зі з'єднувальними головками системи «РОТ». Вогнегасники ВП-5 загальною кількістю 20 шт. знаходяться в шафах ПК, їдальні, архіві, музеї та бібліотеці.

## 1.4. Характеристики інженерного обладнання

**Освітлювально-силову мережу** напругою 220/380В може бути відключено черговим персоналом об'єкта (цілодобово) від загального розподільчого щита, встановленого в цокольному поверсі (див. схему 6) або від електрощитів на поверхах (див. схеми 2-5). Аварійне освітлення відсутнє.

**Опалення** водяне центральне.

**Загальнообмінна вентиляція** в будівлі - природна. У приміщеннях їдальні та архіву встановлено примусову витяжну вентиляцію, місце відключення якої знаходиться поблизу входу в ці приміщення. Повітроводи примусової вентиляції виконано з металевого листа, вентилятори розташовано ззовні. З архіву повітропровід прокладено транзитно через коридор та адмінкабінет, що може сприяти розповсюдженню пожежі.

## 1.5. Прогнозування розвитку пожежі

Шляхами розповсюдження вогню можуть бути горючі матеріали, меблі, обладнання та оздоблення приміщень, а також через високотемпературні конвективні потоки можливе виникнення розповсюдження вогню крізь двірні прорізи. В умовах швидкого розповсюдження диму по коридорах та сходових клітках будинку організація евакуації та рятування людей є першочерговим завданням.

## 1.6. Водопостачання

**Внутрішній протипожежний водопровід** має трубопровідну мережу з  $\varnothing 51$  мм, на якій встановлено 15 ПК з головками типу «Богданова». Відповідно по 3 ПК на кожному поверсі поблизу входів у сходові клітки. Підвищення тиску у внутрішній водопровідній мережі до 6 атм. здійснюється за допомогою насосів-підвищувачів, встановлених в цокольному поверсі, пуск яких можливий як дистанційно (від кнопок, встановлених у шафах ПК), так і місцево (з насосної) або автоматично (при спрацюванні АПС). Обвідні засувки встановлено на вхідній мережі  $\varnothing 100$  мм у насосній. Сухотруби  $\varnothing 50$  мм зі з'єднувальними головками системи РОТ встановлено поблизу стаціонарних вертикальних пожежних драбин. Вони забезпечують подачу води на покрівлю.

**Зовнішнє протипожежне водопостачання** забезпечується від 3 ПГ 57, 58, 59, встановлених безпосередньо на міській кільцевій водопровідній мережі  $\varnothing 150$  мм по вул. Південне шосе. Відстань від ПГ до будинку складає 15 - 20 м відповідно. Робочий тиск у мережі 2-3 атм. Підвищення тиску в зовнішній водогінній мережі до 7 атм. здійснюється через диспетчера міськводоканалу, при цьому водовіддача буде дорівнювати 130 л/с. Також по вул. Південне шосе встановлено ПГ № 62 на відстані 210 м та ПГ № 56 на відстані 350 м обидва на кільцевій мережі  $\varnothing 150$  мм. На території заводу ВАТ „Спецтехніка” є пожежне водоймище об'ємом 70 куб. м та 3 ПГ на об'єктовій кільцевій мережі  $\varnothing 100$  мм, відстань від яких до адмінкорпусу складає 90 – 120 метрів.



## **II. ОРГАНІЗАЦІЯ ПРОВЕДЕННЯ РЯТУВАЛЬНИХ РОБІТ**

**Чисельність працюючих** - у денний час в будинку може знаходитися до 180 осіб персоналу та відвідувачів. У нічний час знаходиться близько 5 осіб охорони та 10 працівників чергових служб комбінату.

**Відомості про шляхи евакуації:** з лівого тильного боку цокольного поверху є вихід безпосередньо назовні. Також з 1 поверху є 1 основний та 4 запасних виходи на фасад та ліву сторону будинку.

У будівлі чотири сходові клітини, три з яких з'єднують цокольний поверх з останніми поверхами, а одна виходу в цокольний поверх не має. Освітлення сходових клітин природне та штучне електричне (аварійне відсутнє). Планування поверхів коридорного типу, тому ймовірність задимлення сходових клітин при пожежі досить висока.

При пожежі в конференц-залі розповсюдження диму відбуватиметься по сходових клітинах, вентиляційних комунікаціях у лівій частині будинку, тому евакуацію людей, в першу чергу, необхідно здійснювати по 2 сходових клітинах, розташованих у центральній та правій частині будинку. Місця попереднього розміщення евакуйованих матеріальних цінностей визначено на майданчику автостоянки праворуч від адміністративного корпусу. Охорону евакуйованих матеріальних цінностей доцільно забезпечити за допомогою служби ВВО ВАТ «Вольськсталь». Необхідну кількість сил для проведення евакуації встановлює КГП, враховуючи обстановку на пожежі.

### **Характеристика запасних шляхів евакуації та рятування.**

З правої, лівої та тильної сторони будівлі передбачено по 1 вертикальній пожежній драбині з виходом на покрівлю.

**Встановлення колінчатих підйомників та автодрабин** можливе на твердому покритті з правої, лівої, а також частково з фасадної та тильної сторони будівлі.

**Димовидалення** зі сходових клітин можливе за рахунок вскриття віконних прорізів вище рівня пожежі (на рівні вище розташованих поверхів), а також за допомогою причіпного або переносних димовсмоктувачів, які використовуються для нагнітання повітря в сходові клітини.

## **III. ОРГАНІЗАЦІЯ ГАСІННЯ ПОЖЕЖІ**

### **3.1. Розрахунок сил і засобів при гасінні пожежі в адміністративному корпусі ВАТ «Вольськсталь»**

**Найбільш небезпечним місцем при виникненні пожежі** в адміністративному корпусі ВАТ «Вольськсталь» є конференц-зала, яка розташована на 3 поверсі. При пожежі в конференц-залі на момент прибуття перших підрозділів пожежа пошириться на площу близько 100 кв. м., 3 та 4

поверхи будуть сильно задимлені, пожежа буде поширюватися на всю площу конференц-залу, загрожуючи суміжним та вище розташованим приміщенням.

**Вогнегасні засоби:** для гасіння пожежі в адмінкорпусі застосовуються розпилені струмені води.

**Основним способом гасіння пожежі** є подача перекривних стволів „Б” ланками ГДЗС по фронту з обох боків та подальшим введенням ствола „Б” у вікно 3-го поверху за допомогою автодрабини.

**На захист** суміжних приміщень 2 та 4 поверхів передбачається подача одного ствола „Б” на кожний поверх.

**Площа гасіння пожежі** ( $S_{гас}$ ), враховуючи глибину гасіння стволом „Б” ( $h_b=5$  м) і розміри пожежі в плані ( $10$  м  $\times$   $10$  м), дорівнює площі пожежі ( $S_{пож}$ ):

$$S_{гас}=S_{пож}=100 \text{ м}^2$$

**Необхідну витрату води на гасіння пожежі** ( $Q_{гас}$ ) визначаємо за формулою:

$$Q_{гас}=I_{гас} \cdot S_{гас}, (1)$$

де  $I_{гас}$  – необхідна інтенсивність подавання води на гасіння пожежі, л/м<sup>2</sup>·с (за довідковими даними приймаємо – 0,06 л/м<sup>2</sup>·с).

$$Q_{гас}=0,06 \cdot 100=6 \text{ л/с.}$$

**Необхідну витрату води на захист** ( $Q_{зах}$ ) суміжних приміщень визначаємо за формулою:

$$Q_{зах}=0,25 \cdot I_{гас} \cdot S_{гас} (2)$$

$$Q_{зах}=0,25 \cdot 0,06 \cdot 100=1,5 \text{ л/с.}$$

**Фактичні витрати води на гасіння пожежі** ( $Q_{гас}^{\phi}$ ) та **захист** ( $Q_{зах}^{\phi}$ ) суміжних приміщень визначаємо, враховуючи прийняту кількість стволів на гасіння пожежі ( $N_{ств}^{гас}$ ) та захист ( $N_{ств}^{зах}$ ) і витрату води із ствола „Б” ( $Q_{ств}^B$ ), яка дорівнює 3,7 л/с.

$$Q_{гас}^{\phi} = N_{ств}^{гас} \times Q_{ств}^B (3)$$

$$Q_{зах}^{\phi} = N_{ств}^{зах} \times Q_{ств}^B (4)$$

$$Q_{гас}^{\phi} = 3 \times 3,7 = 11,1 \text{ л/с}$$

$$Q_{зах}^{\phi} = 2 \times 3,7 = 7,4 \text{ л/с}$$

Фактичні витрати води на гасіння пожежі та захист перевищують необхідні, що задовольняє умови успішного гасіння пожежі.

**Кількість пожежних рукавів для магістральних рукавних ліній** визначаємо за формулою:

$$N_p^{mag} = \frac{1,2 \times n \times l}{20}, \quad (5)$$

де  $n_m$  – кількість магістральних рукавних ліній;  
 $l$  – сумарна довжина магістральних ліній.

$$N_p^{mag} = \frac{1,2 \times 2 \times 40}{20} = 5$$

**Кількість пожежних рукавів для робочих рукавних ліній** визначаємо з урахуванням кількості робочих рукавних ліній та довжини робочої рукавної лінії, яка, як правило, не перевищує 60 метрів.

$$N_p^{роб} = \frac{1,2 \times 5 \times 60}{20} = 18$$

**Кількість ланок ГДЗС** приймаємо рівним 4 з урахуванням місць подавання стволів у непридатному для дихання середовищі (3 ствола на гасіння пожежі та 1 ствол на захист суміжних приміщень 4 поверху).

**Кількість пожежних автомобілів основного призначення (АЦ)** визначаємо з урахуванням необхідної кількості ланок ГДЗС. Таким чином, для ліквідації пожежі необхідно 4 відділення в повному складі на пожежних автомобілях основного призначення (АЦ), що відповідає виклику по пожежі № 1-БІС згідно з розкладом виїзду підрозділів гарнізону.

**Вид і кількість спеціальної техніки** визначаємо з урахуванням необхідних дій, направлених на забезпечення успішного гасіння пожежі, а саме:  
подавання ствола „Б” у вікно третього поверху – 1 автодрабина (АД);  
обслуговування захисних дихальних апаратів ланок ГДЗС – 1 автомобіль газодимозахисної служби (АГДЗ);  
забезпечення зв’язку та освітлення на пожежі – 1 автомобіль зв’язку та освітлення (АЗО);  
проведення аварійно-рятувальних робіт – 1 спеціальний аварійно-рятувальний автомобіль (САРМ).

**Мінімальну чисельність особового складу** визначаємо з урахуванням необхідної кількості людей, задіяних у ланках ГДЗС ( $N_{o/c}^{здзс}$ ) та постах безпеки ( $N_{o/c}^{ПБ}$ ), на позиціях свтольщиків по захисту суміжних приміщень ( $N_{o/c}^{зах}$ ), кількості людей, які контролюють роботу насосно-рукавних систем ( $N_{o/c}^{нрс}$ )

$$N_{o/c} = N_{o/c}^{здзс} + N_{o/c}^{ПБ} + N_{o/c}^{зах} + N_{o/c}^{нрс}, \quad (6)$$

$$N_{o/c} = 4 \times 3 + 4 + 1 + 2 \times 2 = 21$$

Отримані результати заносимо у зведену таблицю

	Q л/с	Стволи «Б»	Ланки ГДЗС	Особо- вий склад	Напірні рукава		Техніка				
					Ø 51	Ø 77	АЦ	АД	АГДЗС	АЗО	САРМ
Потрібно на гасіння	11,1	3	3	16	11	3	2	1	1	1	-
Потрібно на захист	7,4	2	1	5	7	2	2	-	-	-	1
Всього	18,5	5	4	21	18	5	4	1	1	1	1

### 3.2. Розташування сил і засобів

21 СДПЧ	1-е відділення	АЦ встановлюють на ПГ №58. Ланка ГДЗС через праву сходову клітину подає ствол «Б» на гасіння пожежі з правої сторони
	2-е відділення	АЦ встановлюють на ГП №57. Ланка ГДЗС через ліву сходову клітину подає ствол «Б» на гасіння пожежі з лівої сторони.
2 СДПЧ	2-е відділення	Від розгалуження 1 відділення 21 ДПЧ через праву сходову клітину подає ствол «Б» ланкою ГДЗС в 4 поверх на захист розташованих вище приміщень
6 СДПЧ	2-е відділення	Від розгалуження 2 відділення 21 ДПЧ у вікно конференц-залу по авто драбині АД-30 АРЗ СП подає ствол «Б» ланкою ГДЗС на гасіння пожежі з фасадної сторони лівого крила.
АРЗ СП	САРМ-С	Від розгалуження 1 відділення 21 ДПЧ через праву сходову клітину подає ствол «Б» в 2 поверх на захист розташованих нижче приміщень
	АЗО-12	Забезпечує зв'язок та освітлення на пожежі. При необхідності за допомогою ПД-7Е та брезентової перемички створює підпір повітря в тамбурі перед конференц-залом
	ПД-30	При необхідності встановлює для нагнітання повітря у праву сходову клітину
	АД-30	Встановлюється з лівої сторони будівлі для підйому особового складу і обладнання на 4 поверх. Також при необхідності використовується для рятування людей.
	АГДЗ	Забезпечує заміну та заправку повітрям апаратів захисту органів дихання

#### IV. ВИМОГИ БЕЗПЕКИ ПРАЦІ

**Переконатися, що електромережу об'єкта знеструмлено** та отримати допуск на гасіння пожежі.

**Застосовувати тепловідбивні костюми** та стволи захисту при роботі в зоні високого теплового або світлового випромінювання. За необхідності частіше здійснювати заміну особового складу. Тримати в постійній готовності резервну ланку ГДЗС.

**Встановити сигнали оповіщення про виникнення небезпеки** (за необхідності) та проінструктувати особовий склад про дії у випадку подачі цих сигналів.

**Організувати освітлення** місць ведення оперативних дій з гасіння та евакуації людей у нічний час.

**Вжити заходи, що виключають переохолодження та обмороження** особового складу під час гасіння за низьких температур.

Схема 1 до п. 1.4 Оперативного плану пожежогасіння

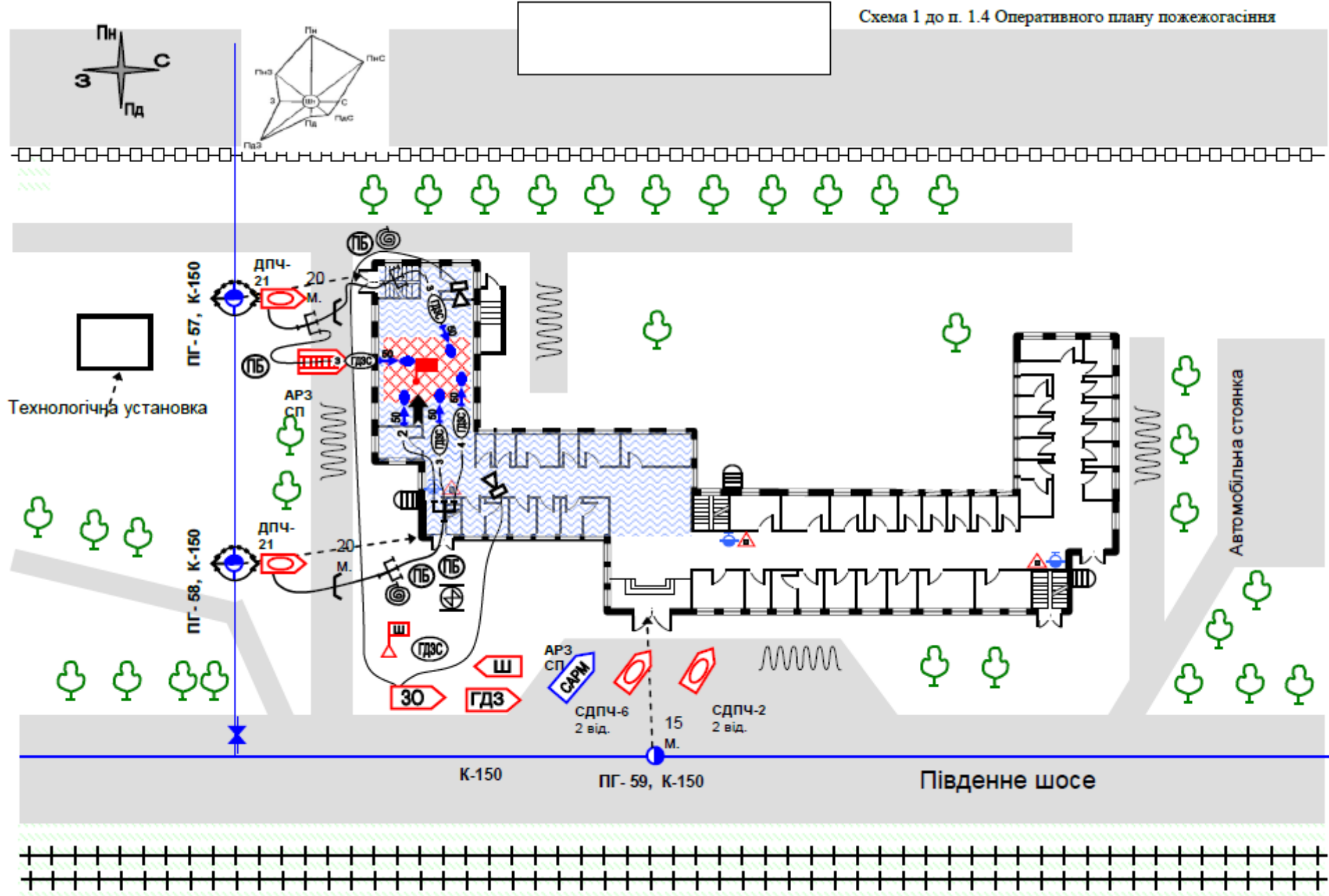
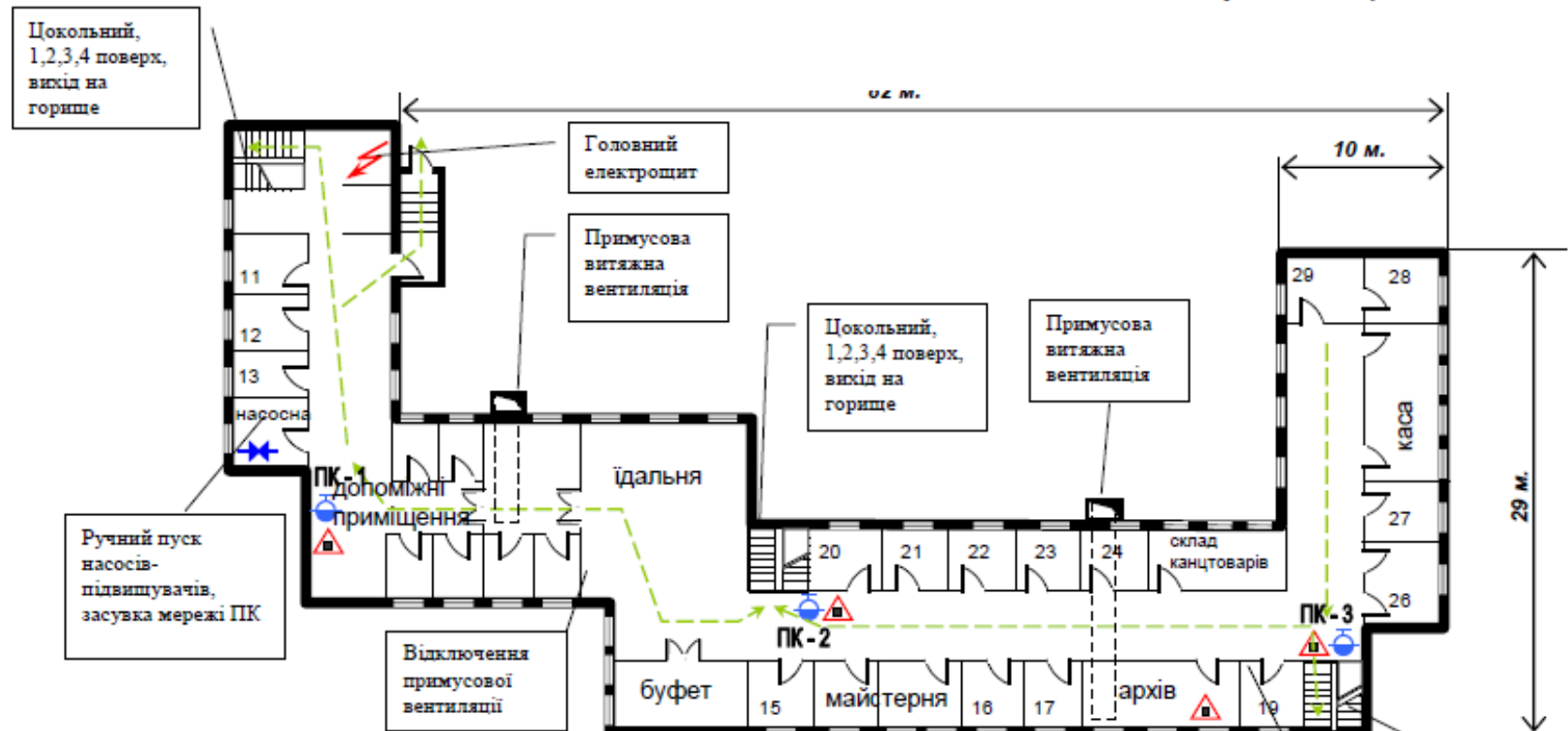


Схема 2 до п. 1.4 Оперативного плану пожежогасіння



Площа основних приміщень.

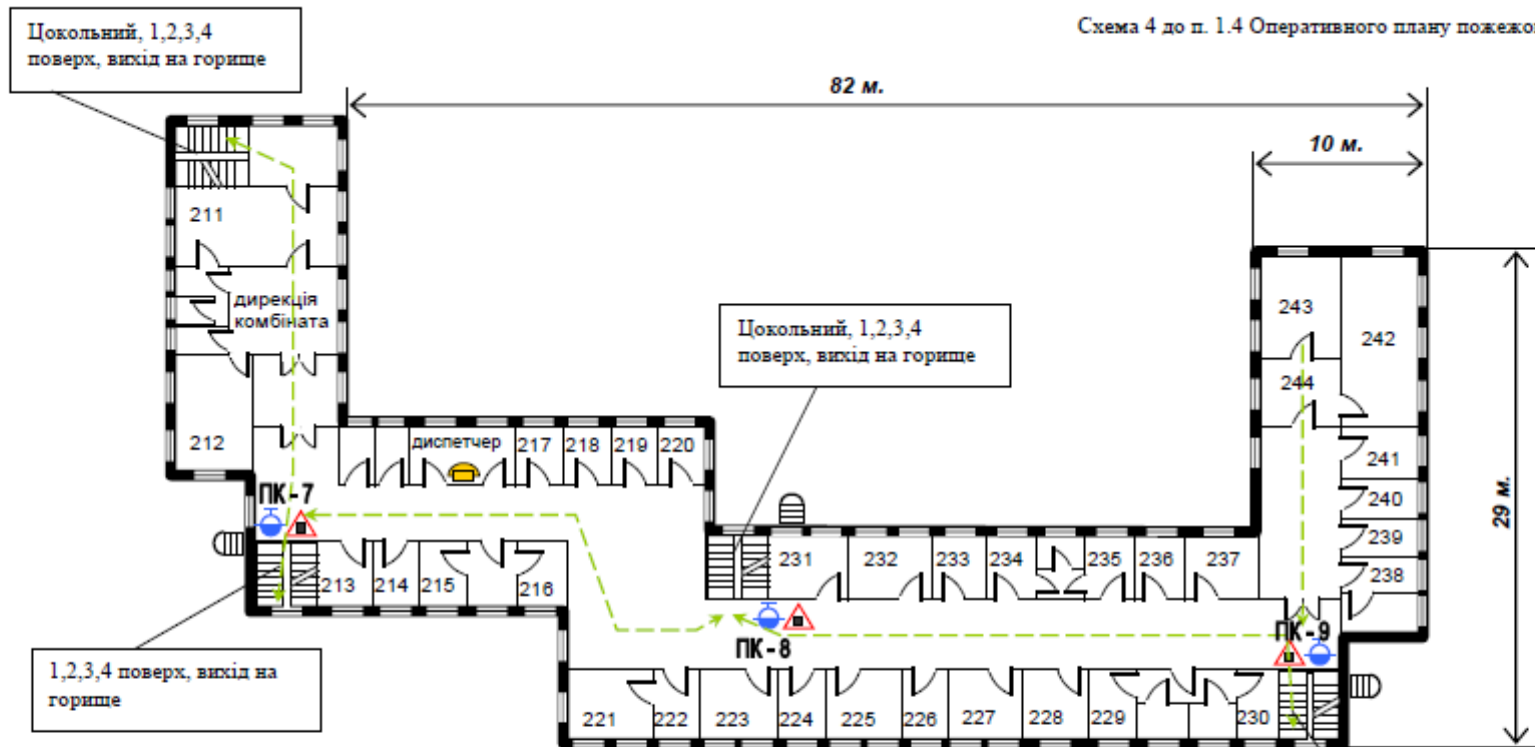

Відключення примусової вентиляції

Цокольний, 1,2,3,4 поверх, вихід на горіше





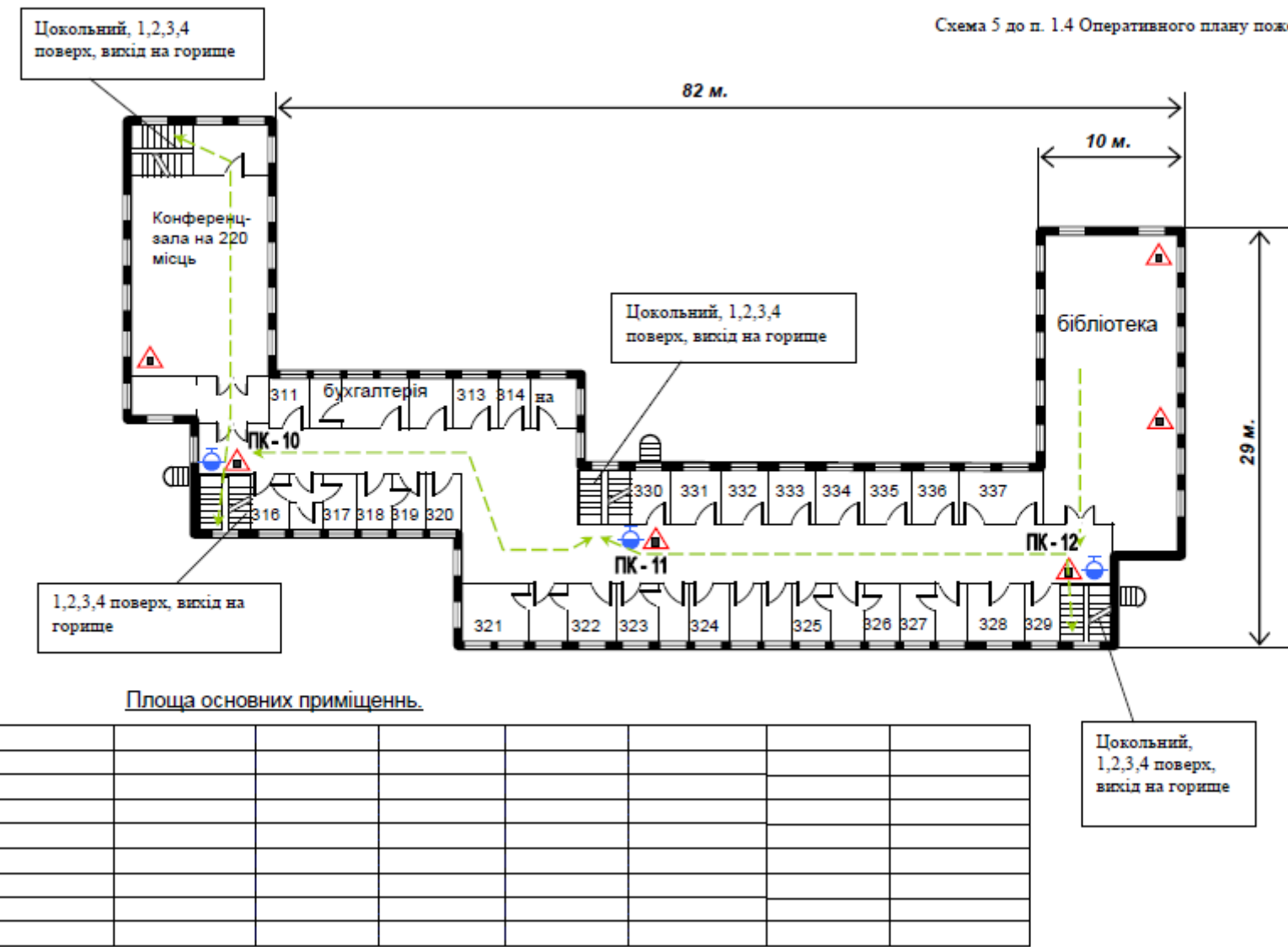
Схема 4 до п. 1.4 Оперативного плану пожежогасіння



Площа основних приміщень.


Цокольний, 1,2,3,4 поверх, вихід на горіше

Схема 5 до п. 1.4 Оперативного плану пожежогасіння





Додаток 1  
до Оперативного плану  
пожежогасіння адміністративного  
корпусу ВАТ «Вольськсталь»

## **РЕКОМЕНДАЦІЇ КЕРІВНИКУ ГАСІННЯ ПОЖЕЖІ**

- 1. Вжити першочергових заходів з евакуації людей з приміщень корпусу у зв'язку з ймовірністю швидкого задимлення вище розташованих поверхів та сходових клітин при пожежі, що пов'язано з великою пожежною навантагою приміщень – конференц зали, бібліотеки, архіву, а також з використанням в оздобленні коридорів 3 поверху полімерних матеріалів, які під дією полум'я можуть виділяти високотоксичні продукти горіння.**
- 2. Здійснювати розвідку пожежі після прибуття на місце, візуально, оцінюючи інтенсивність виділення диму та наявність полум'я у віконних прорізах, а також за рахунок опитування персоналу об'єкта. Направити одночасно 2 ланки ГДЗС по сходових клітках з двох протилежних напрямків.**
- 3. Визначити вирішальний напрямок оперативних дій – з правої сторони, тому що пожежа, розповсюджуючись в цьому напрямку, може охопити більшу площу та призвести до більш значних матеріальних втрат. У подальшому по АД-30 подається ще 1 ствол „Б” через віконні прорізи.**
- 4. Створити оперативні дільниці: ОД-1 (2 АЦ 21 СДПЧ, 1 АЦ 6 СДПЧ та АД-30 АРЗСП) – гасіння пожежі на 3 поверсі, ОД-2 (1 АЦ 2 СДПЧ та САРМ-С АРЗ СП) – захист приміщень 4 та 2 поверху.**
- 5. Забезпечити недопущення поширення вогню з приміщення, де виникла пожежа, основними шляхами - дверними прорізами, коридорами.**
- 6. Забезпечити охолодження конструкцій перекриттів контроль обстановки на нижчих та вишніх поверхах (за необхідності).**
- 7. Забезпечити димовидалення шляхом відкриття достатньої кількості віконних прорізів вище рівня горіння в сходових клітинах та над місцем пожежі на 4 поверсі. Також можливе використання ПД-30 для нагнітання свіжого повітря в праву сходову клітку та (або) створення підпору повітря в коридорі перед конференц-залом за допомогою ПД-7Е.**
- 8. Залучити для евакуації і охорони евакуйованого майна службу ВВО ВАТ «Вольськсталь».**

Додаток 2  
до Оперативного плану  
пожежогасіння адміністративного  
корпусу ВАТ «Вольськсталь»

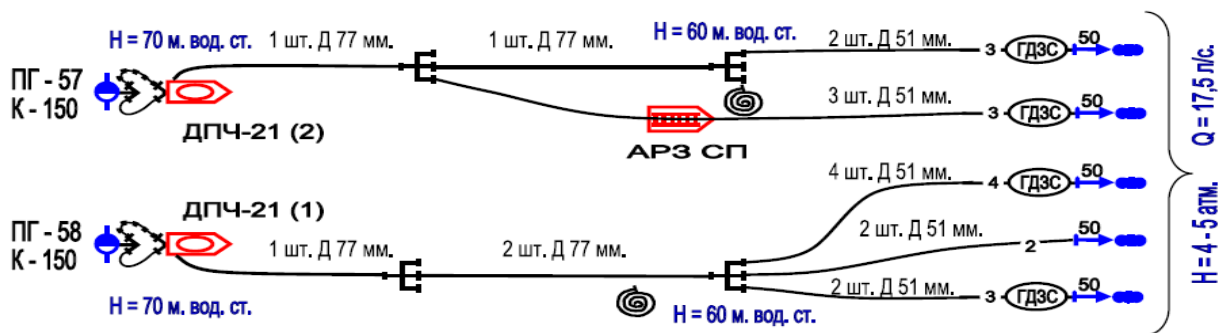
## **РЕКОМЕНДАЦІЇ НАЧАЛЬНИКУ ШТАБУ НА ПОЖЕЖІ**

1. **Організувати водопостачання** із залученням для цього представників «Міськводоканалу» та об'єкта.
2. **Організувати зв'язок на пожежі** для чого задіяти особовий склад відділення АЗО-12 АРЗ СП, встановити стійкий радіозв'язок з КГП, НОД, НТ та односторонній гучномовний зв'язок з оперативними ділянками, а також загальний гучномовний зв'язок поблизу місця розташування штабу.
3. **Забезпечити освітлення** на оперативних ділянках (за необхідності) за допомогою переносних прожекторів, використовуючи освітлювальну мачту або стаціонарний прожектор АЗО-12.
4. **Організувати взаємодію** та залучити до роботи штабу старшого керівника об'єкта, чергового енергетика та начальника варту ВВО «Вольськсталь», а також старшого аварійної бригади «Міськводоканалу» та старших посадових осіб служб 102, 103, 104.

Додаток 3  
до Оперативного плану  
пожежогасіння адміністративного  
корпусу ВАТ «Вольськсталь»

**РЕКОМЕНДАЦІЇ НАЧАЛЬНИКУ ТИЛУ**

1. **Встановити на ПГ-58 та ПГ-57** АЦ першого та другого відділення 21 ДПЧ відповідно.
2. **Прокладати магістральні лінії** між сходовими маршами, на кожній магістралі встановлювати по 2 розгалуження (на 2 поверсі та безпосередньо біля входу в сходові клітки).
3. **Розміщувати резервну техніку** з фасадної сторони будинку з боку вул. Південне шосе з урахуванням необхідного маневрування та дотримання ПДД.
4. **Схеми і способи подачі води** на захист та гасіння.



Кільцева водопровідна мережа діаметром 150 мм	Напір в мережі, (м.вод.ст.)						
	10	20	30	40	50	60	70
Водовіддача, (л/с)	55	70	80	95	105	110	130

5. **Забезпечити підвищення напору води** (за необхідності) у зовнішній водогінній мережі до 70 м. вод. ст. через чергового диспетчера «Міськводоканалу».
6. **Забезпечити підвоз води** автотехнікою підприємства та міста в разі неможливості використання зовнішніх джерел водопостачання. Створити резерв АЦ поблизу пожежних автомобілів, що працюють на подачу води в лінії.
7. **Вжити заходів для створення резерву апаратів захисту органів дихання** та балонів до них.
8. **Організувати дозаправку повітрям використаних апаратів** від пересувного компресора АБГДЗС. За необхідності організувати доставку до місця пожежі резерву апаратів з інших підрозділів.
9. **Забезпечити запас ПММ** для працюючої техніки через керівництво ДПЧ-21, ГУ(У) МНС, або ВАТ «Вольськсталь», за необхідності організувати дозаправку техніки з дотриманням вимог правил безпеки праці.

Додаток 4  
до Оперативного плану  
пожежогасіння адміністративного  
корпусу ВАТ «Вольськсталь»

**РЕКОМЕНДАЦІЇ**  
**НАЧАЛЬНИКУ ОПЕРАТИВНОЇ ДІЛЬНИЦІ № 1**

1. **На ОД-1** під час гасіння пожежі в приміщенні конференц-залу на 3 поверсі можливе щільне задимлення і висока температура в палаючому та суміжних приміщеннях. При відкриванні дверей до суміжних приміщень можливий викид полум'я. Також при використанні димовсмоктувачів дотримуватися заходів безпеки та враховувати можливу зміну напрямків руху теплових потоків під час їх включення або виключення.
2. **Підтримувати стійкий радіозв'язок** безпосередньо з іншими ОД або через НШ. За необхідності призначити зв'язкових з числа підпорядкованого особового складу або запросити у НШ додатково.

Додаток 5  
до Оперативного плану  
пожежогасіння адміністративного  
корпусу ВАТ «Вольськсталь»

**РЕКОМЕНДАЦІЇ**  
**НАЧАЛЬНИКУ ОПЕРАТИВНОЇ ДІЛЬНИЦІ № 2**

3. **На ОД-2** при проведенні робіт із захисту приміщень 4 поверху можливе їх сильне задимлення. При просуванні всередині приміщень необхідно постійно проводити пошук людей, що могли залишитися в них. Також при довготривалій пожежі необхідно звертати увагу на стан міжповерхового залізобетонного перекриття безпосередньо над зоною горіння.

4. **Підтримувати стійкий радіозв'язок** безпосередньо з іншими ОД або через НШ. За необхідності призначити зв'язкових з числа підпорядкованого особового складу або запросити у НШ додатково.



Додаток 6  
до Оперативного плану  
пожежогасіння адміністративного  
корпусу ВАТ «Вольськсталь»

## **РЕКОМЕНДАЦІЇ ВІДПОВІДАЛЬНОМУ ЗА БЕЗПЕКУ ПРАЦІ**

- 1. Роботу в задимлених приміщеннях проводити тільки ланками ГДЗС.**
- 2. Забезпечити страховку рятувальними мотузками під час рятування по ручним пожежним драбинам.**
- 3. Вважати під напругою усе електрообладнання, за виключенням того, на яке видано письмовий дозвіл.**
- 4. Не допускати самостійних дій особового складу з знеструмлення електrolіній і електроустановок, а також подачі вогнегасних речовин.**
- 5. Встановлювати пожежні автодрабини, автопідіймачі та ручні пожежні драбини таким чином, щоб вони не могли бути відрізані вогнем або не опинилися в зоні горіння у разі розповсюдження пожежі.**
- 6. Обов'язково попередньо сповістити особовий склад, який піднявся по пожежних драбинах, про встановлення їх на нову позицію та вказати інші шляхи повернення чи переходу на іншу позицію.**

Черкаський інститут пожежної безпеки імені Героїв Чорнобиля  
НУЦЗ України

Кафедра пожежної тактики та аварійно-рятувальних робіт

## КУРСОВА РОБОТА

з дисципліни «Пожежна тактика»

на тему: «Гасіння пожежі на підприємстві текстильної промисловості»

Здобувача вищої освіти \_\_ курсу \_\_ навчального  
взводу (групи)

першим (бакалаврським) рівнем вищої освіти  
за спеціальністю 261 «Пожежна безпека»

Олексія КЛИМЕНКА

Керівник: старший викладач кафедри ПТ та АРР

Національна шкала \_\_\_\_\_

Кількість балів: \_\_\_\_\_ Оцінка: ЄКТС \_\_\_\_\_

Члени комісії \_\_\_\_\_  
(підпис) (прізвище та ініціали)

\_\_\_\_\_ (підпис) (прізвище та ініціали)

Черкаський інститут пожежної безпеки імені Героїв Чорнобиля  
НУЦЗ України

Кафедра пожежної тактики та аварійно-рятувальних робіт

**ЗАВДАННЯ**  
**на курсову роботу з пожежної тактики**

Курсанту (студенту, слухачеві) \_\_\_\_\_

Тема курсової роботи \_\_\_\_\_

**Вихідні дані для виконання курсової роботи**

1.1. Розклад виїзду підрозділів – варіант № \_\_\_\_\_

1.2. Схема п/п водопостачання – варіант № \_\_\_\_\_

1.3. Час виникнення пожежі \_\_\_\_\_

1.4. Місце виникнення пожежі \_\_\_\_\_

1.5. Час вільного розвитку пожежі \_\_\_\_\_

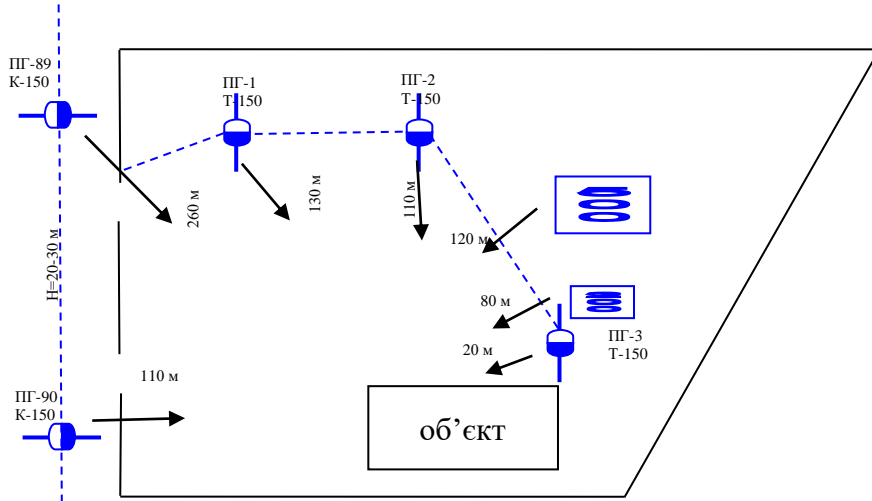
1.6. Лінійна швидкість поширення вогню \_\_\_\_\_

Викладач \_\_\_\_\_

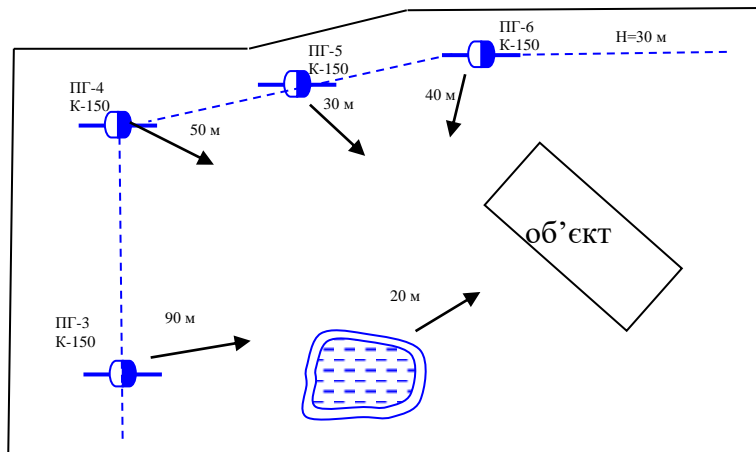
Термін здачі \_\_\_\_\_

### Варіанти зовнішнього водопостачання

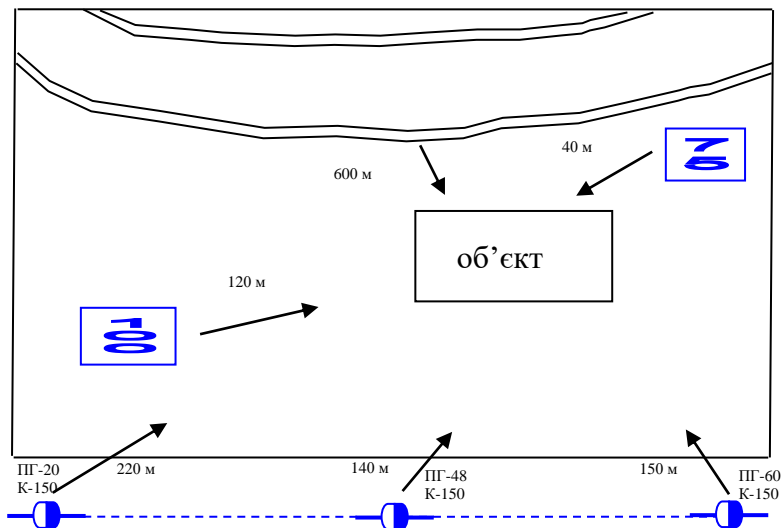
#### Варіант 0



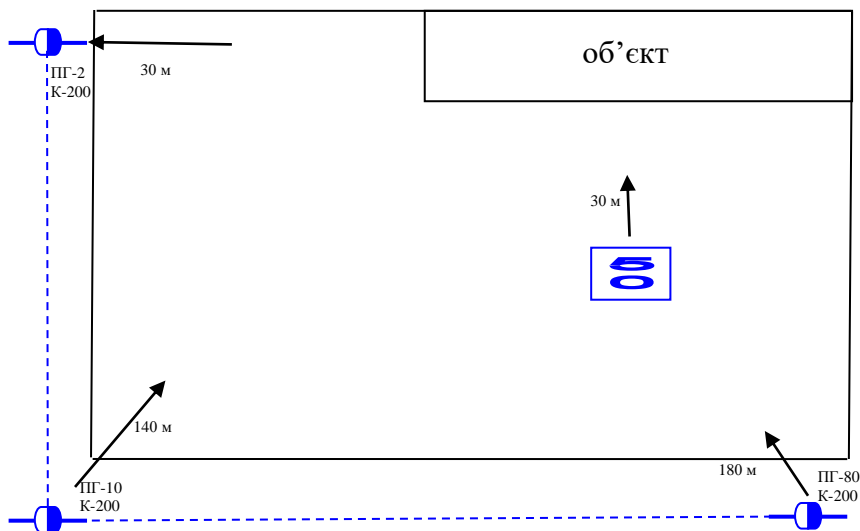
#### Варіант 1



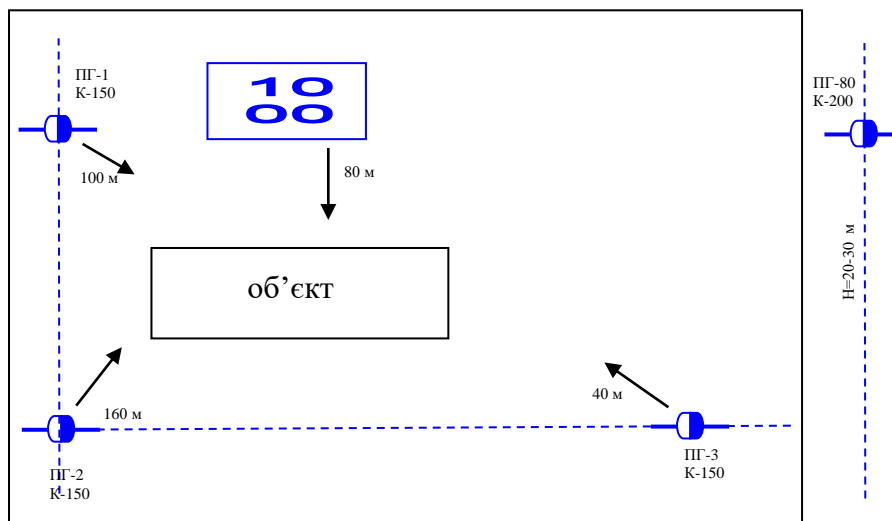
### Вариант 2



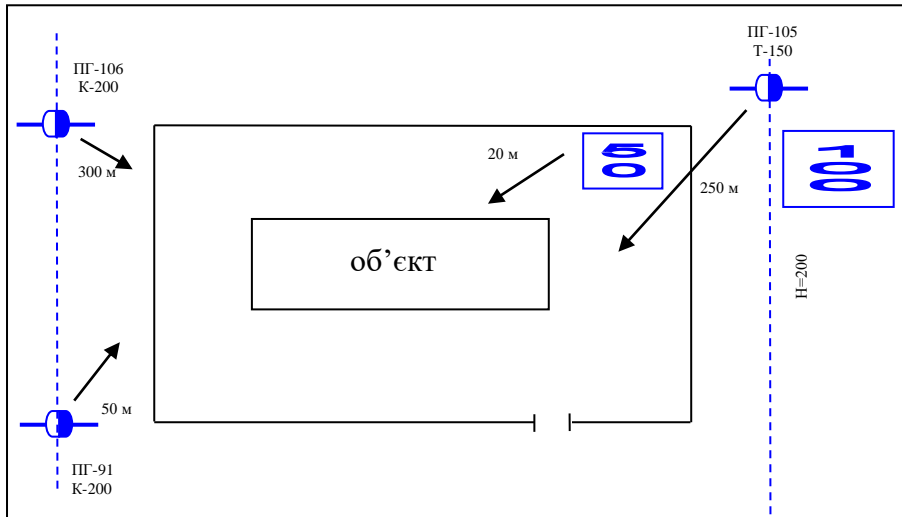
### Вариант 3



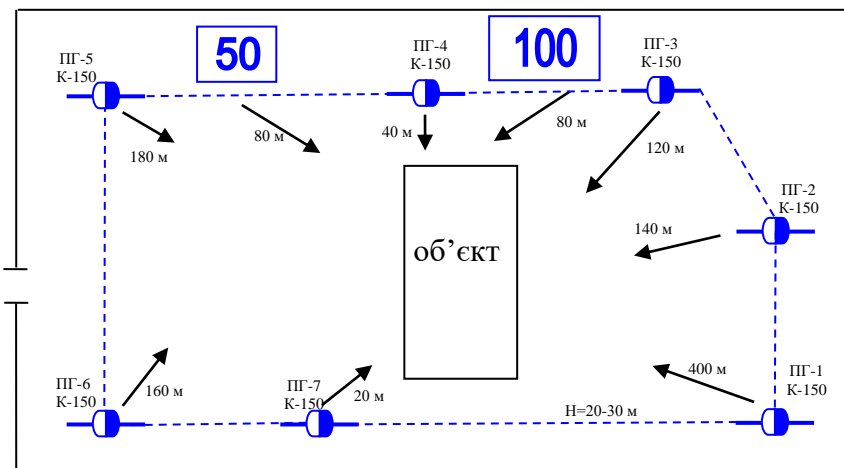
### Вариант 4



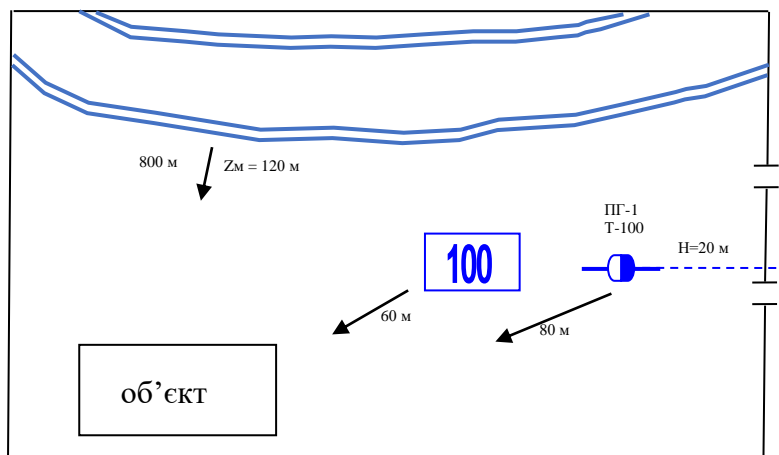
### Вариант 5



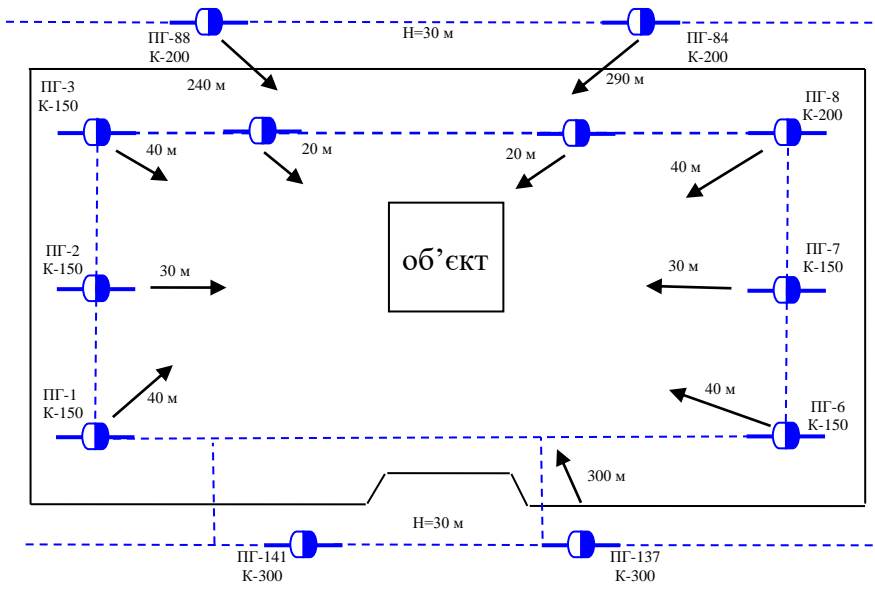
### Вариант 6



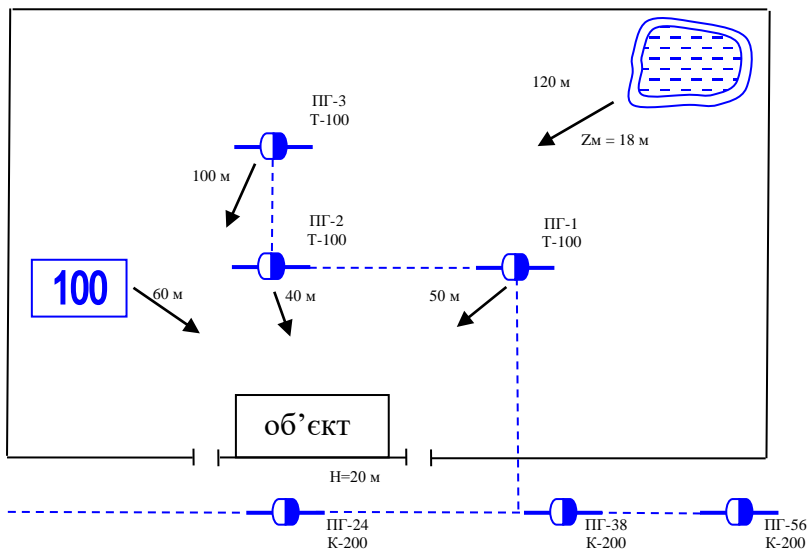
### Вариант 7



### Вариант 8



### Вариант 9



## ВАРІАНТИ РОЗКЛАДУ ВИЇЗДУ ПОЖЕЖНИХ ПІДРОЗДІЛІВ

Номер варіанту	Виклик № 1 Виклик №1-біс	Час слідування, хв	Виклик № 2	Час слідування, хв	Виклик № 3	Час слідування ,хв
	Підрозділ		Підрозділ		Підрозділ	
1	2	3	4	5	6	7
0	<b>1 ДПРЧ</b> АЦ-40(130)63Б АНР-40(130)63Б	4	<b>3 ДПРЧ</b> АЦ-40(130)63Б АНР-40(130)127А	12	<b>14 ДПРЧ</b> АЦ-40(375)Ц1 АНР-40(130)127А	20
	<b>17 ДПРЧ</b> АЦ-40(130)63Б АНР-40(130)127А	10	<b>9 ДПРЧ</b> АЦ-40(130)63Б АНР-40(130)127А	14	<b>2 ДПРЧ</b> АЦ-40(130)63Б АЦ-40(375)Ц1	23
			<b>4 ДПРЧ</b> АЦ-40(375)Ц1 АНР-40(130)127А	16		
1	<b>2 ДПРЧ</b> АЦ-40(131)137 АЦ-40(375)Ц1	7	<b>4 ДПРЧ</b> АЦ-40(375)Ц1 АНР-40(130)127А АТСО-20(375)	14	<b>19 ДПРЧ</b> АЦ-40(131)137 АНР-40(130)127А	20
	<b>5 ДПРЧ</b> АЦ-40(131)137 АНР-40(130)127А	12	<b>11 ДПРЧ</b> АЦ-40(375)Ц1 АЦ-40(133Г1)181	15	<b>12 ДПРЧ</b> АЦ-40(130)63Б АНР-40(130)127А	23
			<b>8 ДПРЧ</b> АЦ-40(130)63Б АЦ-40(130)63Б	17		
2	<b>3 ДПРЧ</b> АЦ-40(130)63Б АНР-40(130)127А	6	<b>6 ДПРЧ</b> АЦ-40(130)63Б АЦ-40(130)63Б АТСО-20(375)	18	<b>1 ДПРЧ</b> АЦ-40(130)63Б АЦ-40(130)63Б	25
	<b>6 ДПРЧ</b> АЦ-40(375)Ц1 АНР-40(130)127А	12	<b>4 ДПРЧ</b> АЦ-40(375)Ц1 АНР-40(130)127А	19	<b>14 ДПРЧ</b> АЦ-40(375)Ц1 АНР-40(130)127А	27
			<b>27 ДПРЧ</b> АЦ-40(130)63Б АЦ-40(130)63Б	22		
3	<b>4 ДПРЧ</b> АНР-40(130)127А АЦ-40(375)Ц1	5	<b>3 ДПРЧ</b> АЦ-40(375)Ц1 АНР-40(130)127А АТСО-20(375)	14	<b>1 ДПРЧ</b> АЦ-40(375)Ц1 АЦ-40(133Г1)181	22
	<b>26 ДПРЧ</b> АЦ-40(130)63Б АЦ-40(130)63Б	10	<b>1 ДПРЧ</b> АЦ-40(130)63Б АЦ-40(130)63Б	16	<b>9 ДПРЧ</b> АЦ-40(375)Ц1 АНР-40(130)127А	23



			<b>17 ДПРЧ</b> АНР-40(130)127А АЦ-40(375)Ц1	18		
4	<b>5 ДПРЧ</b> АЦ-40(130)63Б АЦ-40(375)Ц1	4	<b>2 ДПРЧ</b> АНР-40(130)127А АЦ-40(130)63Б	12	<b>12 ДПРЧ</b> АЦ-40(130)63Б АЦ-40(130)63Б	20
	<b>26 ДПРЧ</b> АЦ-40(130)63Б АЦ-40(130)63Б	9	<b>9 ДПРЧ</b> АЦ-40(130)63Б АТСО-20(375) АЦ-40(131)137	15	<b>20 ДПРЧ</b> АЦ-40(375)Ц1 АНР-40(130)127А	22
			<b>8 ДПРЧ</b> АЦ-40(130)63Б АЦ-40(130)63Б	16		
5	<b>6 ДПРЧ</b> АЦ-40(130)63Б АНР-40(130)127А	5	<b>7 ДПРЧ</b> АЦ-40(130)63Б АТСО-20(375) АЦ-40(131)137	16	<b>4 ДПРЧ</b> АЦ-40(375)Ц1 АНР-40(130)127А	22
	<b>3 ДПРЧ</b> АЦ-40(130)63Б АНР-40(130)127А	11	<b>7 ДПРЧ</b> АЦ-40(375)Ц1 АНР-40(130)127А	18	<b>14 ДПРЧ</b> АЦ-40(130)63Б АЦ-40(131)137	24
			<b>8 ДПРЧ</b> АЦ-40(130)63Б АЦ-40(130)63Б	16		
6	<b>7 ДПРЧ</b> АЦ-40(130)63Б АЦ-40(131)137	6	<b>3 ДПРЧ</b> АЦ-40(130)63Б АТСО-20(375) АЦ-40(131)137	18	<b>12 ДПРЧ</b> АЦ-40(130)63Б АЦ-40(130)63Б	24
	<b>6 ДПРЧ</b> АЦ-40(130)63Б АЦ-40(131)137	12	<b>20 ДПРЧ</b> АЦ-40(130)63Б АЦ-40(130)63Б	20	<b>4 ДПРЧ</b> АЦ-40(375)Ц1 АЦ-40(131)137	26
			<b>17 ДПРЧ</b> АЦ-40(375)Ц1 АЦ-40(130)63Б	22		
7	<b>8 ДПРЧ</b> АЦ-40(375)Ц1 АЦ-40(131)137	7	<b>11 ДПРЧ</b> АЦ-40(375)Ц1 АЦ-40(133Г1)181	16	<b>19 ДПРЧ</b> АЦ-40(131)137 АНР-40(130)127А	25
	<b>17 ДПРЧ</b> АЦ-40(130)63Б АЦ-40(130)63Б	12	<b>2 ДПРЧ</b> АЦ-40(130)63Б АТСО-20(375) АЦ-40(375)Ц1	18	<b>4 ДПРЧ</b> АЦ-40(130)63Б АНР-40(130)127А	27
			<b>5 ДПРЧ</b> АЦ-40(131)137 АНР-40(130)127А	20		
8	<b>9 ДПРЧ</b> АЦ-40(375)Ц1 АНР-40(130)127А	5	<b>1 ДПРЧ</b> АЦ-40(130)63Б АТСО-20(375) АЦ-40(130)63Б	19	<b>14 ДПРЧ</b> АЦ-40(131)137 АНР-40(130)127А	24
	<b>27 ДПРЧ</b> АЦ-40(130)63Б АЦ-40(131)137	12	<b>3 ДПРЧ</b> АЦ-40(130)63Б АНР-40(130)127А	20	<b>2 ДПРЧ</b> АЦ-40(131)137 АЦ-40(131)137	26

			<b>4 ДПРЧ</b> АЦ-40(375)Ц1 АНР-40(130)127А	21		
9	<b>11 ДПРЧ</b> АЦ-40(375)Ц1 АЦ-40(133Г1)181	6	<b>17 ДПРЧ</b> АЦ-40(130)63Б АЦ-40(130)63Б	17	<b>19 ДПРЧ</b> АЦ-40(131)137 АНР-40(130)127А	26
	<b>14 ДПРЧ</b> АЦ-40(130)63Б АНР-40(130)127А	14	<b>5 ДПРЧ</b> АЦ-40(131)137 АНР-40(130)127А	20	<b>20 ДПРЧ</b> АЦ-40(375)Ц1 АЦ-40(130)63Б	28
			<b>2 ДПРЧ</b> АЦ-40(130)63Б АЦ-40(130)63Б	22		

**Примітки: 1.** Підрозділи по викликах №1 та №1-біс виїждять на об'єкт пожежі по першому повідомленню.

2. Автомобілі повітряно-пінного гасіння, пожежно-насосна станція та спеціальні автомобілі, якщо вони не передбачені розкладом виїздів, викликаються на пожежу по вимозі керівника гасіння пожежі.

3. Автодрабина та автомобільний колінчатий підйомник висилаються автоматично на пожежі у будівлях та спорудах з кількістю поверхів понад три.

**Лінійна швидкість розповсюдження горіння  
при пожежах на різних об'єктах**

Адміністративні будівлі.....	1,0...1,5
Бібліотеки, книгосховища.....	0,5...1,0
Деревообробні підприємства:	
лісопилльні цехи (будівлі I-III СВ).....	1,0...3,0
лісопилльні цехи (будівлі IV-V СВ).....	2,0...5,0
сушарні.....	2,0...2,5
заготівельні цехи.....	1,0...1,5
виробництва фанери.....	0,8...1,5
приміщення інших цехів.....	0,8...1,0
Житлові будинки.....	0,5...0,8
Кабельні споруди (горіння кабелів).....	0,8...1,1
Музеї та виставки.....	1,0...1,5
Об'єкти транспорту:	
гаражі, трамвайні та тролейбусні депо.....	0,5...1,0
ремонтні зали ангарів.....	1,0...1,5
Підприємства текстильної промисловості:	
приміщення текстильного виробництва.....	0,5...1,0
те ж, при наявності на конструкціях шару пилу.....	1,0...2,0
волокнисті матеріали у розпушеному стані.....	7,0...8,0
Горючі конструкції дахів та горищ.....	1,5...2,0
Склади:	
торфу у штабелях.....	0,8...1,0
льоноволокна.....	3,0...5,6
текстильних виробів.....	0,3...0,4
паперу в рулонах.....	0,2...0,3
гумотехнічних виробів у будівлях.....	0,4...1,0
круглого лісу в штабелях.....	0,4...1,0
Театри та Палаці культури (сцени).....	1,0...3,0
Торгівельні підприємства, склади і бази товаро- матеріальних цінностей.....	0,5...1,2
Холодильники.....	0,5...0,7
Школи, лікувальні установи:	
будівлі I та II СВ.....	0,6...1,0
будівлі III та IV СВ.....	2,0...3,0

Інтенсивність подачі води гасінні пожеж, л/с×м<sup>2</sup>

<b>1.Будівлі та споруди</b>		<b>2.Тверді матеріали</b>	
Адміністративні будівлі:		Папір спушений .....	0,30
I - III СВ.....	0,06	Деревина:	
V СВ.....	0,10	балансова, при вологості, %:	
підвальні приміщення.....	0,15	40...50.....	0,20
горища.....	0,10	менше 40.....	0,50
Ангари, гаражі, майстерні, трамвайні і тролейбусні депо	0,20	пиломатеріали в штабелях при вологості, %:	
Лікарні.....	0,10	8...14.....	0,45
Житлові будівлі:		20...30.....	0,30
I - III СВ.....	0,06	понад 30.....	0,20
IV СВ.....	0,15	тріска у купах з вол. 30...50 %	0,10
V СВ.....	0,20	Гума та гумотехнічні вироби	0,30
Культурно-видовищні установи:		<b>3.Легкозаймісті та горючі рідини</b> (при гасінні тонкорозпиленою водою)	
сцена.....	0,20	Ацетон.....	0,40
глядацький зал.....	0,15	Нафтопродукти з Т спалаху	
інші приміщення.....	0,15	нижче 28 °С.....	0,40
Млини та елеватори .....	0,14	з Т спалаху 28...60 °С.....	0,30
Виробничі будівлі:		з Т спалаху понад 60 °С.....	0,20
дільниці та цехи з категорією виробництва у будівлях:		Горюча рідина, що розлилася по поверхні майданчика,	
I - II СВ.....	0,15	Сирти на складах .....	0,40
III СВ.....	0,20	Ацетон.....	0,40
IV - V СВ.....	0,25		
Фарбувальні цехи.....	0,20		
Підвальні приміщення.....	0,30		
Горища.....	0,15		
Торгівельні підприємства.....	0,20		
Холодильники.....	0,10		

**Примітка:** При подачі води із змочувачем інтенсивність подачі по таблиці зменшується у 2 рази.

## СПИСОК РЕКОМЕНДОВАНОЇ ЛІТЕРАТУРИ

1. Абдурагимов И. М., Говоров В. Ю., Макаров В. Е. Физико-химические основы развития и тушения пожаров. – М: Высшая инженерная пожарно-техническая школа МВД СССР, 1980. – 255 с.
2. Довідник керівника гасіння пожежі: [Науково-виробниче видання.] – Київ: ТОВ «Київська книжково-журнальна фабрика», 2017, - 320 с.
3. ДСТУ 2272:2006. Національний стандарт України. Пожежна безпека. Терміни та визначення основних понять.
4. ДСТУ 2273:2006. Національний стандарт України. Протипожежна техніка. Терміни та визначення основних понять.
5. Ключ П.П., Палюх В.Г., Пустовой А.С., Сенчихін Ю.М., Сировой В.В. “Пожежна тактика”; -Х.: Основа, 1998 р.
6. Кодекс цивільного захисту України від 2 жовтня 2012 року № 5403-VI.
7. Наказ МВС України від 26.04.2018 № 340 «Про затвердження Статуту дій у надзвичайних ситуаціях органів управління та підрозділів Оперативно-рятувальної служби цивільного захисту та Статуту дій органів управління та підрозділів Оперативно-рятувальної служби цивільного захисту під час гасіння пожеж».
8. Наказ МНС України від 07.05.2007 р. № 312 «Правила безпеки праці в органах і підрозділах МНС України».
9. Наказ МНС України від 16.12.2011 р. №1341 «Про затвердження методики розрахунку сил і засобів, необхідних для гасіння пожеж у будівлях і на територіях різного призначення».
10. Наказ МНС України від 16.12.2011 р. №1342 «Про затвердження Настанови з організації газодимозахисної служби в підрозділах Оперативно-рятувальної служби цивільного захисту МНС України».
11. Наказ МНС України від 23.09.2011 р. №1021 «Про затвердження Методичних рекомендацій зі складання та використання оперативних планів і карток пожежогасіння».
12. Наказ МВС України від 07.10.2014 р. №1032 «Про затвердження порядку організації внутрішньої, гарнізонної та караульної служб в органах управління і підрозділах Оперативно-рятувальної служби цивільного захисту Державної служби України з надзвичайних ситуацій».
13. Наказ ДСНС України від 01.04.2013 року № 107 «Про затвердження Методичних рекомендацій з експлуатації та ремонту пожежних рукавів».

14. Наказ ДСНС України від 27.06.2013 року №432 «Про затвердження Настанови з експлуатації транспортних засобів в органах і підрозділах ДСНС України».
15. Інструкція по обліку і нагляду за протипожежним водопостачання в гарнізонах пожежної охорони України від 23.12.93р.
16. Настанова по службі зв'язку і АСУ в ПО МВС України. Наказ МВС України від 03.06.92р. №755.
17. Пожаровзрывоопасность веществ и материалов и средства их тушения: Справ. изд.: в 2 книгах; кн. 1 / А. Н. Баратов, А. Я. Корольченко, Г. Н. Кравчук и др. – М., Химия, 1990. – 496 с.
18. Про вищу освіту: Закон України // Верховна Рада України. – К. – 2014.
19. Сайт ДСНС України [Електронний ресурс]. – Режим доступу: [http://www.mns.gov.ua/content/laws\\_up.html](http://www.mns.gov.ua/content/laws_up.html).