

**ДЕРЖАВНА СЛУЖБА УКРАЇНИ З НАДЗВИЧАЙНИХ СИТУАЦІЙ**  
**ЧЕРКАСЬКИЙ ІНСТИТУТ ПОЖЕЖНОЇ БЕЗПЕКИ ІМЕНІ ГЕРОЇВ ЧОРНОБИЛЯ**  
**НАЦІОНАЛЬНОГО УНІВЕРСИТЕТУ ЦИВІЛЬНОГО ЗАХИСТУ УКРАЇНИ**

# **Пожежна безпека електроустановок**

Методичні вказівки і завдання для виконання курсової роботи студентами відділення заочного навчання за першим (бакалаврським) рівнем вищої освіти (галузь знань 26 «Цивільна безпека», спеціальність 261 «Пожежна безпека») за освітньо-професійною програмою «Пожежна безпека»

**Черкаси - 2024**

**Пожежна безпека електроустановок: Методичні вказівки і завдання для виконання курсової роботи студентами відділення заочного навчання за першим (бакалаврським) рівнем вищої освіти (галузь знань 26 «Цивільна безпека», спеціальність 261 «Пожежна безпека») за освітньо-професійною програмою «Пожежна безпека» / Землянський О.М., Головченко С.І, Зобенко О.О.- Черкаси: ЧПБ ім. Героїв Чорнобиля НУЦЗ України, 2024. – 65 с.**

**Укладачі:**

- заступник начальника кафедри автоматичних систем безпеки та електроустановок, д.т.н., доцент, Землянський Олег Миколайович;
- доцент кафедри автоматичних систем безпеки та електроустановок, к.е.н., Головченко Сергій Іванович;
- викладач кафедри автоматичних систем безпеки та електроустановок, Зобенко Олександр Олександрович;

**Рецензент:**

Доцент кафедри безпеки об'єктів будівництва та охорони праці факультету пожежної безпеки, к.т.н., доцент, Сідней Станіслав Олександрович

Методичні вказівки розроблені відповідно до програми дисципліни «Пожежна безпека електроустановок» та призначені для підготовки студентів відділення заочного навчання за першим (бакалаврським) рівнем вищої освіти (галузь знань 26 «Цивільна безпека», спеціальність 261 «Пожежна безпека») за освітньо-професійною програмою «Пожежна безпека» під час самостійного виконання Курсової роботи.

© Черкаський інститут пожежної безпеки ім. Героїв Чорнобиля, 2024

## Зміст

Передмова.....	4
Розділ 1. Порядок виконання курсового проекту.....	5
Розділ 2 Розрахунок та вибір апаратів захисту електромереж .....	6
2.1. Загальна інформація про аварійні режими роботи електромереж.....	6
2.2. Розрахунок захисту електромереж плавкими запобіжниками .....	8
2.3. Розрахунок захисту автоматичними вимикачами .....	12
2.4. Захист електродвигунів від перевантажень за допомогою теплових реле та вибір магнітних пускачів.....	18
Додаток 1 Методичні вказівки щодо вибору варіанту і оформлення курсового проекту .....	19
Додатки 2 Тривало допустимі сили струму для кабелів, проводів і шнурів.	32
Додаток 3 Технічні характеристики запобіжників серії ПРС.....	35
Додаток 4 Буквені позначення елементів в електричних схемах .....	36
Додаток 5 Позначення умовні графічні електричного обладнання і проводок на планах.....	38
Додаток 6 Позначення світильників для ламп розжарювання, люмінесцентних і газорозрядних (ртутних) ламп і сигнальних пристроїв ....	42
Додатки 7 Характеристики двигунів.....	43
Додатки 8 Характеристики автоматичних вимикачів .....	50
Додатки 9 Характеристики магнітних пускачів та теплових реле.....	51
Додаток 10 Приклад виконання 3-6 розділів курсового проекту .....	53
Література .....	65

## Передмова

На сьогоднішній день електрична енергія є самим доступним та зручним видом енергії. Її можна передавати на значні відстані без істотних втрат повітряними, підземними та підводними лініями електропередач. Розвиток економіки держави вимагає все більш широкого впровадження в практику досягнень електротехнічної науки буквально у всіх областях діяльності людини: у промисловості й сільському господарстві, космонавтиці й медицині, у сфері послуг.

Разом з тим слід пам'ятати, що використання електричної енергії пов'язане з пожежною небезпекою та з небезпекою вибухів при експлуатації електроустановок у вибухонебезпечних зонах.

Забезпечення безаварійного режиму роботи електроустановок досягається шляхом дотримання вимог нормативних документів при проектуванні, монтажу й експлуатації електрообладнання. Разом з тим в останні роки кількість пожеж від електроустановок збільшується. Мають місце також пожежі від розрядів блискавки й статичної електрики. Тому перед працівниками ДСНС України ставляться завдання якісного поліпшення наглядових профілактичних функцій в області пожежо- і вибухобезпечного застосування електроустановок.

Метою виконання курсової роботи є формування знань та вмінь для нагляду за забезпеченням безпеки електроустановок при їх проектуванні, монтажі й експлуатації.

Рекомендації з усунення порушень вимог норм пожежної безпеки, що виявлені при проведенні перевірок, повинні бути на рівні сучасних досягнень науки й техніки.

## **Розділ 1. Порядок виконання курсового проекту**

Курсовий проект рекомендується виконувати у наступній послідовності:

**Вступ**

1. Аналіз пожежної небезпеки та можливих джерел запалення на об'єкті згідно з варіантом завдання.
2. Основні вимоги нормативних документів електрообладнання на об'єкті згідно з варіантом завдання.
3. Розрахунок силової мережі об'єкту згідно з варіантом завдання.
4. Розрахунок освітлювальної мережі об'єкту згідно з варіантом завдання.
5. Розрахунок магістральної мережі об'єкту згідно з варіантом завдання.
6. Перевірка відповідності вимогам норм електрообладнання об'єкту згідно з варіантом завдання.

Обсяг курсового проекту повинен становити 20-30 сторінок. Допускається виконувати як рукописним шляхом, так і на комп'ютері. При виконанні курсового проекту в текстових редакторах до тексту проекту пред'являються наступні вимоги: шрифт Times New Roman; кегель-14; абзац-1,25см, інтервал – 1,5. Крім того, до друкованої роботи необхідно додавати диск з вихідними файлами.

Рекомендована структура змісту курсового проекту:

**Вступ.**

**Розділ 1. Аналіз пожежної небезпеки та можливих джерел запалення.**

- 1.1. Короткий опис технологічного процесу.
- 1.2. Визначення фізико-хімічних властивостей речовини, що обертаються в виробництві.
- 1.3. Визначення й обґрунтування класу зони по ПБЕ.
- 1.4. Визначення категорії й групи вибухонебезпечної суміші.

**Розділ 2. Основні вимоги нормативних документів електрообладнання на об'єкті згідно з варіантом завдання.**

- 2.1. Вимоги до електродвигунів.
- 2.2. Вимоги до електричних апаратів і приладів.
- 2.3. Вимоги до електричних світильників.
- 2.4. Вимоги до електропроводки й кабельних ліній.

**Розділ 3. Тепловий розрахунок силової мережі.**

**Розділ 4. Тепловий розрахунок освітлювальної мережі.**

**Розділ 5. Розрахунок магістральної мережі живлення.**

**Розділ 6. Висновок про відповідність запроектованого електроустаткування вимогам пожежної безпеки, ПБЕ та ПУЕ.**

**Список літератури**

Виконання 1 та 2 розділу курсового проекту передбачає самостійне опрацювання курсантами та студентами нормативних документів та довідкової літератури для заданого технологічного процесу згідно з варіантом завдання. Послідовність виконання 3-6 розділів наводиться далі в методичних вказівках.

## Розділ 2 Розрахунок та вибір апаратів захисту електромереж

### 2.1. Загальна інформація про аварійні режими роботи електромереж.

Струмові перевантаження – вид аварійного режиму, що виникає внаслідок підключення до струмопроводників споживачів, номінальний струм яких перевищує допустимий (за умовами нагрівання) для даного перерізу провідника [2].

Небезпека перенавантаження також пояснюється тепловою дією електричного струму, кількісна сторона якого виражається законом Джоуля-Ленца. За значною величиною перевантаження тривалість аварійного режиму (до спрацювання приладів захисту або перегорання жили проводу) може бути сумірним з тривалістю короткого замикання.

Струмові перевантаження також виникають із-за механічних перевантажень на валу електродвигунів, неповнофазних (за втратою однієї фази) режимів асинхронних двигунів та через зниження напруги в мережі живлення.

Струмові перевантаження, як уже відмічалось вище, призводять до старіння та псування ізоляції проводів. Так, наприклад, перевантаження проводів з ізоляцією класу А (гранична допустима температура матеріалу ізоляції – 105°C), на 25% скорочує термін служби їх приблизно до 3-5 місяців (замість середньо статистичних 20 років), а перевантаження на 50% призводять до непридатності проводу протягом декількох годин.

Взагалі, допускається нагрівання проводів на 40°C вище температури навколишнього середовища, яка зазвичай приймається рівною 25°C. За таким нагріванням забезпечується довготривала експлуатація проводів. Як уже відмічалось, при нагріванні проводів до 48°C строк служби ізоляції скорочується наполовину, а при нагріванні до 64°C – в 8 разів. Строк служби ізоляції електродвигунів при температурі 100°C складає 15-20 років, а підвищення температури до 150°C скорочує цей строк до декількох місяців, а все це в результаті веде до великих видатків на ремонти електродвигунів і заміну пошкоджених обмоток.

Для виявлення струмів перевантаження при обстеженні електроустановок, мереж, апаратів і електричних машин використовують декілька способів. Робочий струм в навантаженні вимірюється амперметром, який вмикається на початку ділянки кола, що досліджується. Цей струм порівнюється з допустимою за нормою величиною. Проте, за цим способом необхідно розірвати коло для тимчасового вмикання амперметра, що не завжди можливо.

Величину змінного струму зручно вимірювати електровимірювальними кліщами (наприклад Ц-91). Величину сили струму можна визначити і емпірично, якщо відомі напруга і загальна потужність споживачів, що ввімкнені на даній ділянці кола.

Величина робочого струму,  $A$ , визначається за наступними формулами:

- в мережах постійного струму і освітлювальній мережі однофазного змінного струму:

$$I_p = \frac{\sum P \cdot 10^3}{U_\phi} ; \quad (1)$$

- в освітлювальних мережах трифазного змінного струму:

$$I_P = \frac{\Sigma P \cdot 10^3 \cdot K}{\sqrt{3} U_{\text{л}}}; \quad (2)$$

- в силових мережах трифазного змінного струму:

$$I_P = \frac{\Sigma P \cdot 10^3 \cdot K}{\sqrt{3} U_{\text{л}} \cos \varphi}; \quad (3)$$

- номінальний струм асинхронного електродвигуна:

$$I_H = \frac{P \cdot 10^3}{\sqrt{3} U_{\text{л}} \cos \varphi}; \quad (4)$$

- за зниженням величини напруги на затискачах асинхронного двигуна на 20%:

$$I_H = \frac{P \cdot 10^3}{\sqrt{3} \cdot 0,8 U_{\text{л}} \cos \varphi}; \quad (5)$$

де  $P_H$  – номінальна потужність споживача, *кВт*;

$U_{\phi}$  і  $U_{\text{л}}$  – відповідно фазова і лінійна напруга в мережі, *В*;

$K_o$  – коефіцієнт одночасності, що залежить від кількості струмоприймачів, степені їх завантаження, одночасності їх роботи.

Так, наприклад:

число струмоприймачів

(двигунів)

Коефіцієнт одночасності ( $K_o$ )

2

0.85

3

0.80

4-5

0.75

6-7

0.7

8-10

0.65

Перевантаження електричних мереж, машин і апаратів можна також визначити, заміривши їх температуру та порівнявши її з максимально допустимою. З цією метою використовують термометри, термопари і різноманітні індикатори.

Важливим заходом щодо попередження пробою ізоляції і контролю за її станом є перевірка опору ізоляції проводів, яка повинна проводитися один раз на рік згідно з планами профілактично-попереджувальних ремонтів (ППР). Опір ізоляції вимірюється в мережах з напругою до 1000В мегаомметром на 500 або 1000В. Величина опору ізоляції повинна бути НЕ МЕНШОЮ ніж 0.5МОм.

## 2.2. Розрахунок захисту електромереж плавкими запобіжниками

На ділянці мережі, де передбачено встановлення запобіжників, за відомими величинами навантажень (потужностей) розраховують робочі (номінальні)  $I_{роб.} (I_{ном.})$  і максимальні струми  $I_{макс.}$  (1-5).

При розрахунках треба мати на увазі, що для вибухонебезпечних зон (ВНЗ):

$$I_{роб.} = 1,25I_{ном.};$$

За відомими даними робочих та максимальних струмів визначається номінальний струм плавкої вставки  $I_{ном.вст.}$  запобіжника; за умови:

$$I_{ном.вст.} \geq I_{роб.макс.}$$

Номінальний струм плавкої вставки, що захищає відгалуження до асинхронного двигуна від короткого замикання, вибирається за формулою:

$$I_{ном.вст.} \geq \frac{I_{макс.}}{a} = \frac{I_{пуск.}}{a}; \quad (6)$$

де  $I_{макс.}$  – максимальний або пусковий струм асинхронного двигуна,

$$I_{макс.} = I_{пуск.} = I_{ном.} \cdot \square_i,$$

де  $\square_i$  – кратність пускового струму асинхронного двигуна, визначається за його паспортними даними (зазвичай  $\square_i = (5 - 6)I_{ном.}$ );

$a$  – коефіцієнт, що забезпечує неспрацювання запобіжника при протіканні по ньому пускового струму  $(1,5 \square 5)c$ .

Величина коефіцієнта  $a$  залежить від типу запобіжника, що використовується, та умов пуску асинхронного двигуна.

Для безінерційних запобіжників типу ПН-2, НПН (див. Табл.Д.3.3) і нормальних умовах пуску коефіцієнт  $a$  приймають рівним 2,5, а за тяжких умов пуску (наприклад, з навантаженням на валу) – 1,6.

Для малоінерційних запобіжників типу ПР2 (див. табл.Д.3.2) і нормальних режимах пуску коефіцієнт  $a$  дорівнює 3, а за тяжких умов пуску – 2.

Якщо у мережі, що розраховується, ввімкнута група двигунів, що складається із  $n$  двигунів, то максимальний струм визначається за формулою:

$$I_{макс.г.} = I_{п.макс.} + \square_0 \sum_{i=1}^{n-1} I_{ном.} \quad (7)$$

де  $I_{п.макс.}$  – пусковий струм найбільшого по потужності двигуна даної групи;

$\sum_{i=1}^{n-1} I_{ном.}$  – сума номінальних струмів споживачів даної групи, що приєднані

до мережі, без урахування струму двигуна, який має найбільший пусковий струм.

За даними розрахунків за таблицями Д.3.1, Д.3.2, Д.3.3 вибирають тип запобіжника і номінальні струми плавких вставок з найближчими до розрахункових стандартними значеннями.

Підрахована і вибрана таким чином плавка вставка не захищає переріз проводу відгалуження від перевантаження, проте повинно дотримуватися співвідношення

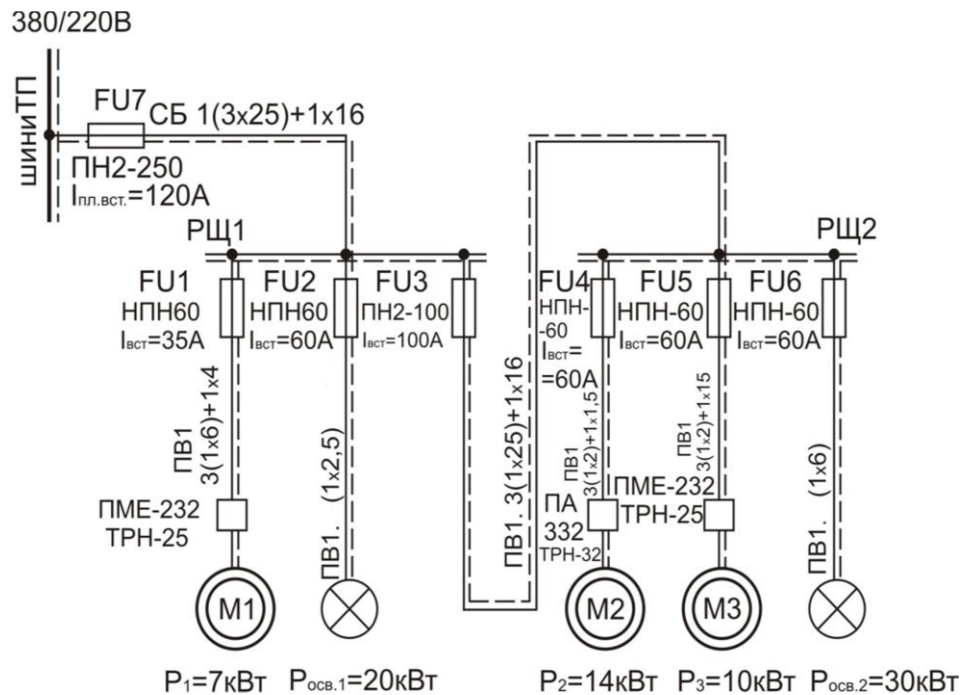


$$I_{ном.вст.} \geq 3I_{доп.}, \quad (8)$$

де  $I_{доп.}$  – довготривалий допустимий струм для даного перерізу провідника, що живить навантаження, визначається за додатками 2.1 таблиці Д 2.1, Д 2.2.

Якщо нерівність (8) недотримана, то необхідно збільшити переріз до необхідного значення, при цьому струм плавкої вставки зберігається попереднім.

**Задача 1.** Від трансформаторної підстанції з номінальною напругою на низькій стороні 380/220В прокладена електрична мережа живлення електрообладнання механоремонтного цеху (Рис.1).



**Рис.1. Схема мережі живлення**

Характеристика асинхронних короткозамкнених електродвигунів

Характеристика	Номер електродвигуна		
	$M_1$	$M_2$	$M_3$
Потужність $P$ , кВт	7	14	10
Кратність пускового струму $\sigma_i$	5,5	5,0	5,5
Коефіцієнт корисної дії $\eta$	0,82	0,85	0,87
Коефіцієнт потужності $\cos\varphi$	0,9	0,88	0,92
Коефіцієнт завантаження $\sigma_3$	1,0	0,8	0,9

Електродвигуни, що зображені на схемі і в таблиці до задачі – асинхронні з короткозамкненим ротором, освітлювальне навантаження – симетричне. Мережу передбачено виконати:

- від шин ТП до щитка РЩ1 – чотирижильним кабелем з мідними жилами, прокладеним в підлозі;
- від щитка РЩ1 до щитка РЩ2 проводом у газових трубах;

3. всі інші мережі – ізольованим проводом по стінах і стелі (відкрита проводка).

Освітлювальне навантаження першої групи ламп  $P_{осв.1} = 20кВт$ , другої групи  $P_{осв.2} = 30кВт$ . Необхідно розрахувати і підібрати плавкі вставки запобіжників і вибрати необхідні перерізи проводів і кабелів.

При розрахунках необхідно враховувати, що електродвигун М1 може бути перевантаженим.

Розв'язання.

1. Електродвигун 1.

Номинальний струм двигуна

$$I_{ном1} = \frac{P_H \cdot 10^3}{\sqrt{3} U_{НОМ} \cdot \eta \cdot \cos\varphi} = \frac{7 \cdot 10^3}{\sqrt{3} \cdot 380 \cdot 0,82 \cdot 0,9} = 14,4 А$$

Визначаємо струм плавкої вставки запобіжника.

$$I_{пл.вст.} FU1 \geq \frac{I_{макс.} = I_{ном. i}}{2,5} = \frac{14,4 \cdot 5,5}{2,5} = 31,6 А.$$

Вибираємо запобіжник типу НПН-60М, струм плавкої вставки 35А (див. табл. Д.3.3). У зв'язку з тим, що електродвигун 1 може бути перевантаженим, проводка до нього повинна бути захищена від струмів перевантаження. Тоді допустимий струм електропроводки  $I_{доп} = 1,25 I_{пл.вст.} = 1,25 \cdot 31,6 = 44 А$ . За додатками 2 Табл. Д2.2 вибираємо переріз жили проводу  $S = 6 мм^2$  ( $I_{доп} = 50 А$ ). Приймаємо до прокладання провід марки ПВ1: фазні проводи перерізом  $S = 6 мм^2$ , а нейтральний  $S = 4 мм^2$ .

Перевіряємо вибраний переріз на захист від короткого замикання:

$$I_{пл.вст.} \geq 3 I_{доп.};$$

$$35 < 3 \cdot 50;$$

$$35 < 150.$$

2. Електродвигун 2.

$$I_{ном.2} = \frac{14 \cdot 10^3}{1,73 \cdot 380 \cdot 0,85 \cdot 0,88} = 28,3 А$$

$$I_{пл.вст.} FU4 \geq \frac{28,5 \cdot 5}{2,5} = 56,6 А$$

З урахуванням коефіцієнта завантаження струм

$$I_{сп.} = 0,8 \cdot I_{ном.2} = 0,8 \cdot 28,3 = 22,6 А.$$

Вибираємо запобіжник типу НПН60М (Табл. Д.3.3), струм плавкої вставки  $I_{пл.вст.} = 60 А$ .

За споживчим струмом (Табл.Д2.2) визначаємо переріз жил проводу  $S = 2 мм^2$  ( $I_{доп.} = 26 А$ ).

Приймаємо до прокладання провід марки ПВ1: фазні проводи перерізом  $S = 2 мм^2$ , нейтральний  $S = 1,5 мм^2$ .

Перевіряємо вибраний переріз на захист від струмів короткого замикання:

$$I_{пл.вст.} \geq 3 I_{доп.};$$

$$60 < 3 \cdot 26;$$

$$60 < 78.$$

3. Електродвигун 3.

$$I_{ном.3} = \frac{10 \cdot 10^3}{1,73 \cdot 380 \cdot 0,87 \cdot 0,92} = 19 A$$

$$I_{сп.} = 0,9 I_{ном} = 0,9 \cdot 19 = 17 A$$

$$I_{пл.вст.} = \frac{FU5 \cdot 19,5 \cdot 5,5}{2,5} = 41,7 A$$

Вибираємо запобіжник типу НПН60Н (Табл. Д.3.3), струм плавкої вставки  $I_{пл.вст.} = 60 A$ .

Вибираємо переріз жили проводу (Табл.Д2.2)  $S = 2 \text{мм}^2$  ( $I_{доп.} = 26 A$ ).

Приймаємо до прокладання провід марки ПВ1: фазні проводи перерізом  $S = 2 \text{мм}^2$ , нейтральний  $S = 1,5 \text{мм}^2$ .

Перевіряємо вибраний переріз на захист від короткого замикання

$$I_{пл.вст.} \geq 3 I_{доп.};$$

$$60 \geq 3 \cdot 26;$$

$$60 \geq 78.$$

4. Освітлювальна лінія 1,  $P_{осв.1} = 20 \text{кВт}$ .

Робочий струм

$$I_{р.1} \geq \frac{20 \cdot 10^3}{1,73 \cdot 380} = 30 A.$$

Вибираємо запобіжник типу НПН60,  $I_{пл.вст.} FU_2 = 35 A$ .

Вибираємо переріз жили проводу  $S = 2,5 \text{мм}^2$  (Табл.Д2.2) ( $I_{доп.} = 30 A$ ).

Приймаємо до прокладання провід марки ПВ1:  $S = 2,5 \text{мм}^2$ .

Перевіряємо вибраний переріз на захист від короткого замикання.

$$I_{пл.вст.} \geq 3 I_{доп.};$$

$$35 < 3 \cdot 30;$$

$$30 < 90.$$

5. Освітлювальна лінія 2,  $P_{осв.2} = 30 \text{кВт}$ .

$$I_{р.2} = \frac{30 \cdot 10^3}{1,73 \cdot 380} = 45 A.$$

Вибираємо запобіжник типу НПН60,  $I_{пл.вст.} FU_6 = 60 A$ .

Переріз жил проводу  $6 \text{мм}^2$  ( $I_{доп.} = 50 A$ ).

Приймаємо до прокладання провід марки ПВ1:  $S = 6 \text{мм}^2$ .

Перевіряємо вибраний переріз на захист від короткого замикання.

$$I_{пл.вст.} \geq 3 I_{доп.};$$

$$60 < 3 \cdot 50;$$

$$60 < 150.$$

6. Прокладання в газових трубах між РЦ1 і РЦ2.

Робочий струм лінії:

$$I_{роб.} = I_{сн.М2} + I_{сн.М3} + I_{р.2} = 22,6 + 17 + 45 = 84,6 A$$

За робочим струмом вибираємо переріз жил проводу (з урахуванням, що чотири жили будуть прокладені в одній трубі, Табл. Д2.2)  $S = 25 \text{ мм}^2$  ( $I_{доп.} = 90 A$ ).

Для вибору струму плавкої вставки запобіжника, розраховуємо максимальний струм лінії:

$$I_{макс} = I_{н.М2} + I_{р.М3} + I_{р.2} = 28,3 \cdot 5 + 17 + 45 = 204 A$$

$$I_{пл.вст.} \text{ FU3} \geq \frac{204}{2,5} = 81,5 A.$$

Вибираємо запобіжник типу ПН2-100,  $I_{пл.вст.} = 100 A$  (Табл. Д.3.3).

Перевірка на дію струмів короткого замикання:

$$I_{пл.вст.} \geq 3I_{доп.};$$

$$100 < 3 \cdot 90;$$

$$100 < 270.$$

Приймаємо до прокладання проводу марки ПВ1: фазні  $S = 25 \text{ мм}^2$ , нейтральний –  $16 \text{ мм}^2$ .

7. Магістральний кабель живлення від ТП до РЩ1:

Робочий струм магістралі:  $I_{роб.} = K_o(I_{М1} + I_{спч} + I_{спз} + I_{р1} + I_{р2}) = 0,9(14,4 + 22,6 + 17 + 30 + 45) = 116 A$ ;

Максимальний струм магістралі:  $I_{макс} = I_{пг} + K_o(I_{Н1} + I_{спз} + I_{р1} + I_{р2}) = 28,3 \cdot 5 + 0,9(14,4 + 17 + 30 + 45) = 238 A$ .

Вибираємо переріз жил кабеля з урахуванням, що кабель (трьохжильний) буде прокладено в землі (Табл.Д2.3),  $S = 25 \text{ мм}^2$

$$I_{пл.вст.} \text{ FU7} = \frac{I_{макс}}{2,5} = \frac{238}{2,5} = 95 A. \quad (I_{доп.} = 150 A).$$

Вибираємо запобіжник типу ПН-250,  $I_{пл.вст.} = 120 A$  за умови селективності.

Перевірка на дію струмів короткого замикання:

$$I_{пл.вст.} \geq 3I_{доп.};$$

$$120 < 3 \cdot 150.$$

Вибираємо для прокладання кабель марки СБ перерізом  $1(3 \cdot 25)$ .

### 2.3. Розрахунок захисту автоматичними вимикачами

При виборі автоматичних вимикачів для захисту електроустановок мережі живлення від коротких замикань і перевантажень необхідно дотримати ряд вимог:

1. Номінальна напруга автоматичного вимикача не повинна бути нижче номінальної напруги мережі живлення  $U_{ном}$ , тобто:

$$U_{авт.вим.} \geq U_{ном.} \quad (9)$$

2. За своєю вимикаючою здатністю контактна система вимикача повинна бути спроможною витримати максимальні струми короткого замикання, які

можуть виникнути на ділянці, що захищається. Ця вимога для освітлювальних і цехових силових мереж напругою до 1000В зазвичай виконується, якщо  $I_{ном}$  автоматичного вимикача більша за номінальний струм навантаження.

$$I_{авт.вим.} \geq I_{ном.нав.} \quad (10)$$

3. Робочий максимальний струм навантаження  $I_{роб.макс}$  не повинен перевищувати номінальний струм теплового розчіплювача  $I_{н.т.розч.}$ , а максимальний допустимий струм для провідників, що захищаються,  $I_{макс}$  повинен бути меншим ніж струм спрацювання електромагнітного розчіплювача  $I_{ем}$ :

$$I_{н.тепл.} \geq K_3 \cdot I_{роб.макс} \quad (11)$$

$$I_{ем} \geq K_n \cdot I_{макс} \quad (12)$$

де  $K_3$  – коефіцієнт запасу, рівний 1,25;

$K_n$  – коефіцієнт надійності, приймається рівним 1,25.

В більшості випадків електроустановки захищаються як від струмів короткого замикання, так і від струмів перевантаження. Для цього співвідношення між довготривалим допустимим струмом навантаження  $I_{доп}$  проводів мережі живлення і струмом вставки апарата захисту повинне задовольняти наступні умови:

для автоматичних вимикачів, що мають тільки електромагнітні розчіплювачі

$$I_{доп} / I_{ем} \geq 1,25 \quad (13)$$

для автоматичних вимикачів, що мають теплові розчіплювачі

$$I_{доп} / I_{н.т} \geq 1 \quad (14)$$

Якщо проводка захищена тільки від к.з., то повинні бути дотримані наступні співвідношення:

для автоматичних вимикачів, що мають тільки електромагнітні розчіплювачі:

$$I_{ем} / I_{доп} \geq 4,5, \quad (15)$$

для вимикачів із регульованими тепловими розчіплювачами:

$$I_{н.т} / I_{доп} \geq 1,25, \quad (16)$$

для автоматичних вимикачів з тепловими розчіплювачами, що не мають пристроїв регулювання струмів спрацювання:

$$I_{н.т} / I_{доп} \geq 1,0. \quad (17)$$

Після вибору перерізу жил провідників необхідно перевірити чутливість захисту і її спроможність захищати дану мережу від недопустимого перегрівання при перевантаженнях і к.з. Для автоматичних вимикачів з тепловими розчіплювачами чутливість захисту перевіряють за співвідношенням:

$$I_{к.з.} / I_{н.т} \geq 3 \quad (18)$$

Для автоматичних вимикачів із електромагнітними розчіплювачами і номінальним струмом до 100А цю перевірку виконують за формулою [14].

$$I_{к.з.} / I_{ем} \geq 1,4, \quad (19)$$

де  $I_{к.з.}$  – струм короткого замикання в кінці ділянки, яку захищає даний вимикач.

Вид к.з. для визначення струму  $I_{к.з.}$  беруть такий, при якому цей струм має найменше значення, тобто частіше всього це струм однофазного короткого замикання.

Розрахунки показують, що з достатньою для практики точністю  $I_{к.з.}$  приймають (10-11) кратним значенням по відношенню до номінального струму навантаження ділянки мережі, що захищається, тобто:

$$I_{к.з.} \approx (10 - 11) I_{ном.} \quad (20)$$

**Задача 2.** Розрахувати необхідні параметри та вибрати автоматичний вимикач, замість запобіжника FU1 для захисту ділянки кола асинхронного двигуна М1 від коротких замикань (Рис.1).

Розв'язання.

1. За попередніми розрахунками для асинхронного двигуна потужністю 7 кВт (див. задача 1., рис 1): номінальний струм двигуна  $I_{ном} = 14,4A$ ; максимальний струм  $I_{макс} = I_{ном} \cdot K_i = 14,4 \cdot 5,5 = 80A$ ; довготривалий допустимий струм вибраної електропроводки перерізом 6 мм<sup>2</sup>  $I_{доп} = 50A$ .

2. Визначаємо струм електромагнітного розчіплювача  $I_{ем}$  автоматичного вимикача за формулою (12):

$$I_{ем} \approx k_n \cdot I_{макс} = 1,25 \cdot 80 = 100A.$$

3. За таблицю Д.8.1 вибираємо автоматичний вимикач типу А3114/5 із параметрами:

$$I_{ном} = 100A, I_{ем} = 100A.$$

4. Перевіряємо чутливість захисту автоматичного вимикача від коротких замикань, формула 19:

$$\frac{I_{к.з.}}{I_{ем}} \approx 1,4, \\ \frac{10I_{ном.}}{100} = \frac{10 \cdot 14,4}{100} = 1,44 \approx 1,4$$

Умова виконується.

5. Згідно з формулою (15) для автоматичних вимикачів, що мають тільки електромагнітні розчіплювачі, повинна виконуватися умова:

$$\frac{I_{ем}}{I_{доп}} \approx 4,5 \\ \frac{100}{500} = 2 \approx 4,5$$

Умова виконується.

6. Таким чином замість запобіжника FU1 (Рис. 1) для захисту двигуна М1 від коротких замикань вибираємо автоматичний вимикач типу А3114/5 з номінальним струмом 100А і номінальним струмом електромагнітного розчіплювача також 100А.

**Задача 3.** Мережа освітлення напругою 220В (Рис.2) складається із трьох груп світильників EL1, EL2, EL3 з відповідними навантаженнями  $P_1 = 5,4кВт$ ,  $P_2 = 6кВт$ ,  $P_3 = 3,6кВт$ .

Мережа повинна бути захищена тільки від струмів короткого замикання автоматичними вимикачами.

Розрахувати та вибрати відповідні апарати захисту та марку і переріз живильних провідників.

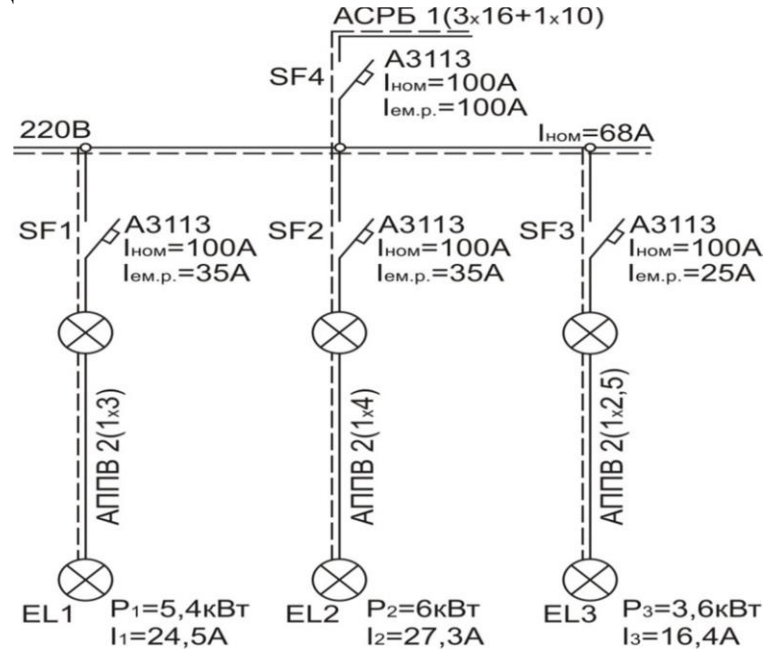


Рис.2. Принципова електрична схема освітлювальної мережі

Розв'язання.

1. Розрахунок робочих (номінальних) струмів

а) Номінальний струм лінії EL1

$$I_{ном1} = \frac{P \cdot 10^3}{U_\phi} = \frac{5,4 \cdot 10^3}{220} = 24,5A$$

б) Номінальний струм лінії EL2

$$I_{ном2} = \frac{6 \cdot 10^3}{220} = 27,3A$$

в) Номінальний струм лінії EL3

$$I_{ном3} = \frac{3,6 \cdot 10^3}{220} = 16,4A$$

г) Загальний струм навантаження

$$I_{ном} = I_{роб.} = I_{ном1} + I_{ном2} + I_{ном3} = 24,5 + 27,3 + 16,4 = 68A.$$

2. Вибір автоматичних вимикачів.

За номінальною напругою  $U_{ном}$  автоматичні вимикачі повинні бути більше або дорівнювати 220В.

Оскільки освітлювальна мережа захищається тільки від коротких замикань, то струм електромагнітного розчіплювача апарата захисту визначається за умови (12):

– Автоматичний вимикач SF1

$$I_{ем.1} \approx 1,25 \cdot 24,5 \approx 30,6 A$$

– Автоматичний вимикач SF2

$$I_{ем.2} \approx 1,25 \cdot 27,3 \approx 34 A$$

– Автоматичний вимикач SF3

$$I_{ем.3} \approx 1,25 \cdot 16,4 \approx 20,5 A$$

– Автоматичний вимикач SF4

$$I_{ем.4} \approx 1,25 \cdot 68 \approx 85 A$$

За таблицею Д. 8.1 вибираємо автоматичні вимикачі типу А3113/1 з електромагнітним розчіплювачем.

$$SF1 - A3113, /1 \quad I_{ном} = 100 A, I_{ем.розч.} = 35 A;$$

$$SF2 = A3113, /1 \quad I_{ном} = 100 A, I_{ем.розч.} = 35 A;$$

$$SF3 = A3113, /1 \quad I_{ном} = 100 A, I_{ем.розч.} = 25 A;$$

$$SF4 = A3113, /1 \quad I_{ном} = 100 A, I_{ем.розч.} = 90 A.$$

3. Розрахунок і вибір живильних проводів.

3.1. Провід живильної мережі групи світильників EL1.

Оскільки освітлювальна мережа захищається тільки від коротких замикань, то в разі захисту автоматичними вимикачами з електромагнітним розчіплювачем, повинна виконуватися умова (15)

$$I_{ем.розч.} \geq 4,5 I_{дон}$$

Номинальний струм лінії EL1  $I_1 = 24,5 A$ .

За таблицею Д.2.1. вибираємо провід з алюмінієвими жилами площею поперечного перерізу струмоведучих жил прокладених відкрито  $3 \text{ мм}^2$  з тривало допустимою силою струму  $I_{дон} = 27 A$ .

Струм електромагнітного розчіплювача SF1,  $I_{ем.р} = 35 A$ . Отже, відношення

$$I_{ем.розч.} / I_{дон} = \frac{35}{27} = 1,29 < 4,5.$$

Умова 15 виконується.

Вибираємо провід марки АППВ2(1 $\times$ 3) – провід з алюмінієвими жилами, плоский з роздільною основою у полівінілхлоридній ізоляції.

3.2. Провід живильної мережі групи світильників EL2.

Номинальний струм лінії EL2  $I_2 = 27,3 A$ .

Аналогічно до попереднього вибираємо провід з алюмінієвими жилами з площею поперечного перерізу струмоведучих жил  $4 \text{ мм}^2$  з тривало допустимою силою струму  $I_{дон} = 32 A$ .

Струм електромагнітного розчіплювача SF2=35A, тоді  $35/32=1,09 < 4,5$ .

Вибираємо для прокладки провід АППВ2(1 $\times$ 4).

3.3. Провід живильної мережі групи світильників EL3.

Номинальний струм лінії EL3  $I_3 = 16,4 A$ .



За таблицею Д.2.1. вибираємо такий же провід з алюмінієвими жилами з площею поперечного перерізу  $S_3 = 2,5 \text{ мм}^2$  з тривало допустимою силою струму  $I_{\text{дон}} = 24 \text{ А}$ .

Струм електромагнітного розчіплювача автоматичного вимикача SF3  $I_{\text{ем.р}} = 25 \text{ А}$ .

Відношення  $I_{\text{ем.розч}} / I_{\text{дон}} = 25 / 24 = 1,04 < 4,5$ .

Вибираємо для прокладки провід АППВ2(1 $\times$ 2,5).

3.4. Кабель магістральної лінії, що живить всі групи світильників.

Номинальний струм магістральної лінії  $I_{\text{ном}} = 68 \text{ А}$ .

За таблицею Д.2.4. вибираємо кабель з алюмінієвими жилами при прокладанні кабелю в землі з площиною поперечного перерізу струмоведучих жил  $S_4 = 16 \text{ мм}^2$  і тривало допустимою силою струму  $90 \text{ А}$ . З урахуванням коефіцієнта  $0,92$   $I_{\text{дон}} = 83 \text{ А}$  (кабель буде чотирижильним).

Струм електромагнітного розчіплювача автоматичного вимикача SF4  $I_{\text{ем.р}} = 100 \text{ А}$ .

$I_{\text{ем.розч}} / I_{\text{дон}} = 100 / 83 = 1,2 < 4$

Остаточно вибираємо для прокладання в землі кабель марки АСРБ1 (3 $\times$ 16 + 1 $\times$ 10).

3.5. Перевірка чутливості захисту і її здатність захищати ділянку мережі від коротких замикань.

Перевірку чутливості автоматичних вимикачів виконуємо за виразом (19)

– Чутливість автоматичного вимикача SF1

$$\frac{10I_1}{I_{\text{ем.р}_1}} = \frac{10 \cdot 24,5}{35} = 7, \quad 7 > 1,4.$$

– Чутливість автоматичного вимикача SF2

$$\frac{10I_2}{I_{\text{ем.р}_2}} = \frac{10 \cdot 27,3}{35} = 7,8, \quad 7,8 > 1,4.$$

– Чутливість автоматичного вимикача SF3

$$\frac{10I_3}{I_{\text{ем.р}_3}} = \frac{10 \cdot 16,4}{25} = 6,6, \quad 6,6 > 1,4.$$

– Чутливість автоматичного вимикача SF4

$$\frac{10I_{\text{ном}}}{I_{\text{ем.р}_4}} = \frac{10 \cdot 68}{100} = 6,8, \quad 6,8 > 1,4.$$

Як видно із розрахунків, вибрані автоматичні вимикачі мають достатньо високу чутливість.

На завершення всі розрахункові дані автоматичних вимикачів та вибраних проводів і кабелів заносимо до принципової електричної схеми освітлювальної мережі.

## 2.4. Захист електродвигунів від перевантажень за допомогою теплових реле та вибір магнітних пускачів

Як уже відомо, магнітні пускачі призначені для дистанційного керування трифазними асинхронними двигунами та іншими трифазними струмоприймачами. При наявності в комплекті теплових реле пускачі захищають електродвигуни від струмових перевантажень. В теперішній час промисловість випускає магнітні пускачі як у комплекті з тепловими реле, так і без них. Для керування асинхронними двигунами використовують магнітні пускачі з тепловими реле типу РТ, що мають змінні нагрівальні елементи з умовними номерами, які визначають силу номінального струму ( $I_{ном.тепл.}$ ), а в теплових реле типу ТРН, ТРП, ТРТ номінальний струм вказується на самому нагрівальному елементі (див. Табл. Д 7.2).

Номінальний струм теплового елемента реле  $I_{ном.тепл.}$  вибирається за умови:

$$I_{ном.тепл.} \geq I_{ном} \quad (21)$$

де  $I_{ном}$  – номінальний струм струмоприймача, що захищається, або довготривалий допустимий струм провідників ділянки мережі.

Методика вибору нагрівального елемента теплового реле наступна:

– за потужністю двигуна (чи за номінальним струмом) та лінійною напругою визначається потрібна „величина” магнітного пускача;

– за „величину” пускача (якщо в ньому не вказаний тип теплового реле) в каталогах чи довідниках знаходять номер нагрівального елемента, який відповідає такому значенню  $I_{ном.тепл.}$ , що задовольняє співвідношення (21).

„Величина” магнітного пускача, як і деякі інші важливі дані для пожежної профілактики в електроустановках, відображені в типі пускача, який вказаний на його корпусі чи в паспорті.

Вибирають магнітний пускач за струмом чи потужністю, яку здатний комутувати цей апарат.

В таблицях Д 9.1, Д 9.2і Д 9.3 приведені дані найбільш розповсюджених магнітних пускачів.

## Додаток 1

### Методичні вказівки щодо вибору варіанту і оформлення курсового проекту.

1) Номер варіанту курсового проекту визначається за допомогою двох останніх цифр шифру залікової книжки курсанта чи студента.

Передостання цифра шифру залікової книжки визначає варіант (назву) цеху щодо курсового проекту (див. Табл. Д.1.1);

Остання цифра шифру залікової книжки визначає електрообладнання і силову та освітлювальні мережі вибраного цеху.

2) Всі позначення креслень і розміри елементів електричних схем і проводок повинні відповідати вимогам стандарту виконання електричних схем і проводок (див. Додатки, а також [1]);

3) Графічна частина курсового проекту повинна відповідати завданню і складати два аркуші креслень формату А3 (297x420 мм):

- План розміщення силового обладнання і траси електричної мережі з відображенням на кресленні всіх розрахункових даних;

- Принципову схему електричної мережі 380/220 В з відображенням на схемі всіх розрахункових даних;

- План розміщення освітлювальної мережі з відображенням на кресленні всіх розрахункових даних;

- Принципову електричну схему освітлювальної мережі з відображенням на кресленні всіх розрахункових даних.

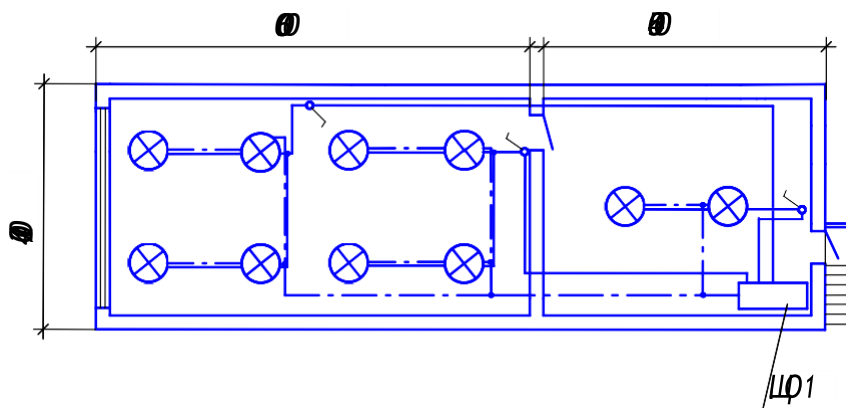
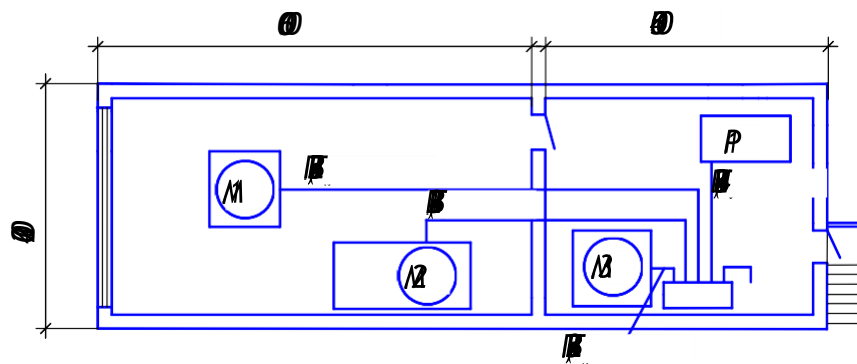
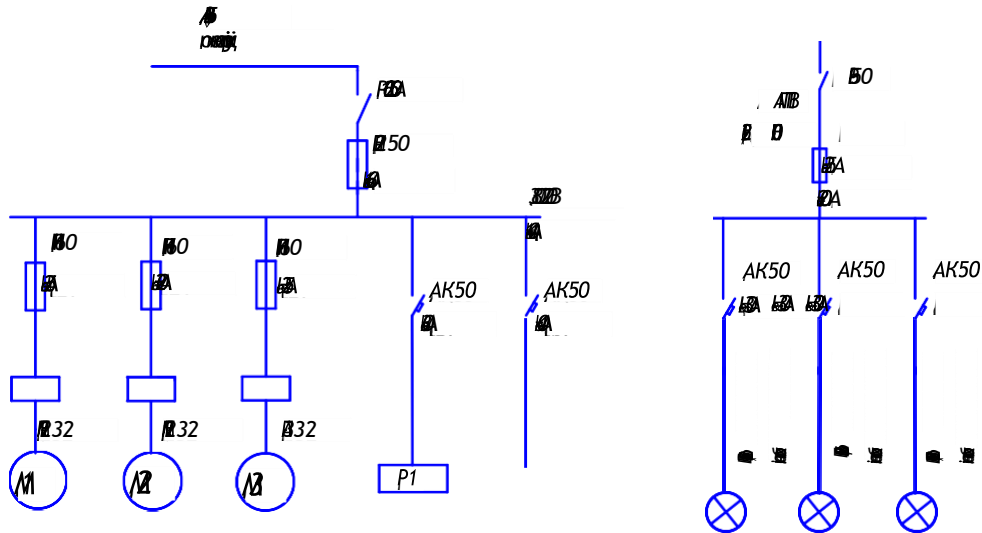
Аркуші креслення повинні мати у правому нижньому куті основний напис (штамп) для креслень і схем.

## Варіанти цеху курсового проекту

### Варіант 1

#### Цех механічної обробки лісоматеріалів.

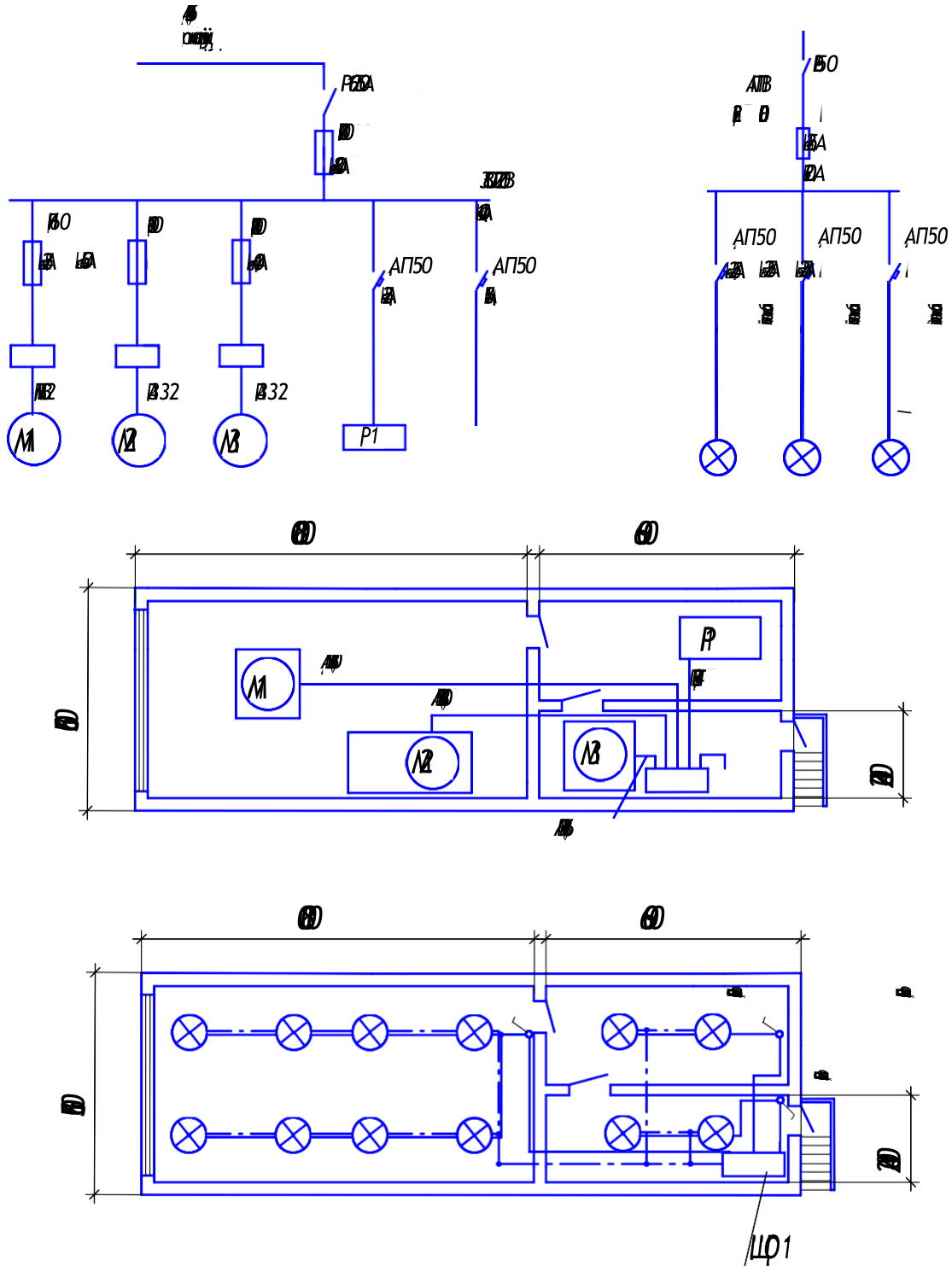
В процесі механічної обробки лісоматеріалів виділяється значна кількість пилю, стружки, тирси та інших відходів, які накопичуються біля верстатів або осідають на них і на конструкціях обладнання та приміщення. Дерев'яний пил, що утворюється при роботі верстатів, особливо шліфувальних, здатний утворювати в суміші з повітрям пожежо- та вибухонебезпечні суміші. Температура займання пилю  $225^{\circ}\text{C}$ .



## Варіант 2

### Цех лакування дерев'яних виробів.

В залежності від типу та призначення дерев'яних виробів, за характером технологічного процесу використовують різні види лаків: бітумні, масляні, алкідні, а також різного виду розчинники: ацетон, толуол, скипидар, уайтспірит, бензин, ксілол та ін. Матеріали, що використовуються у виробництві, мають температуру самозаймання не більше  $200^{\circ}\text{C}$ . Пари, що утворюють ці речовини, в суміші з повітрям можуть займатися за значно менших температур.

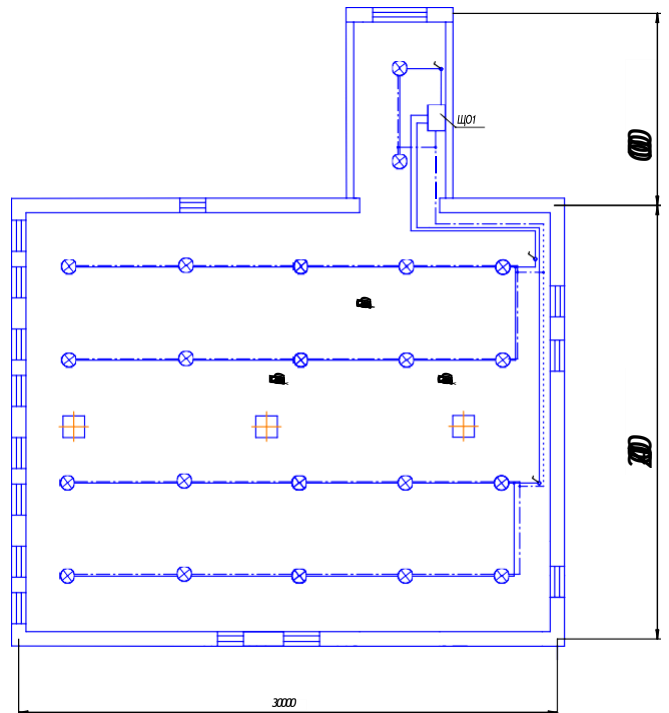
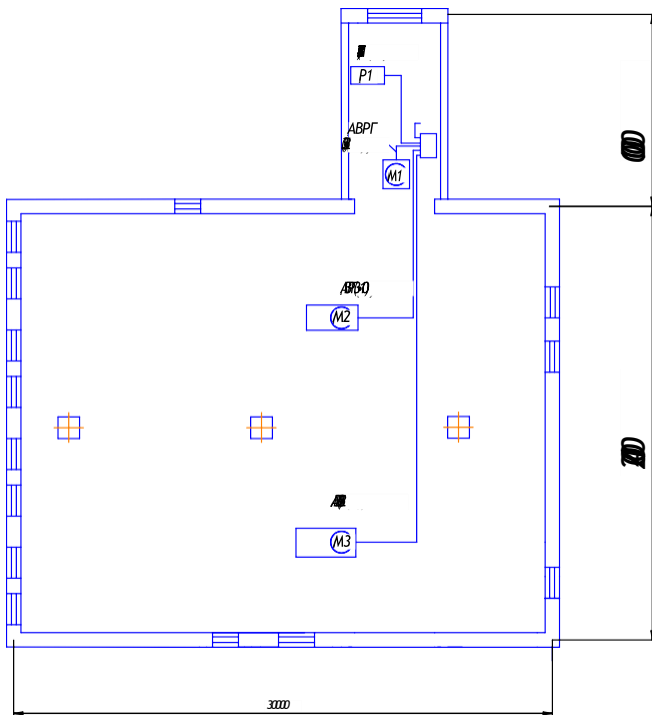
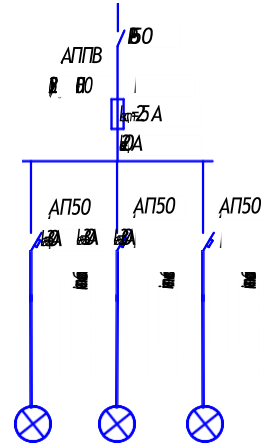
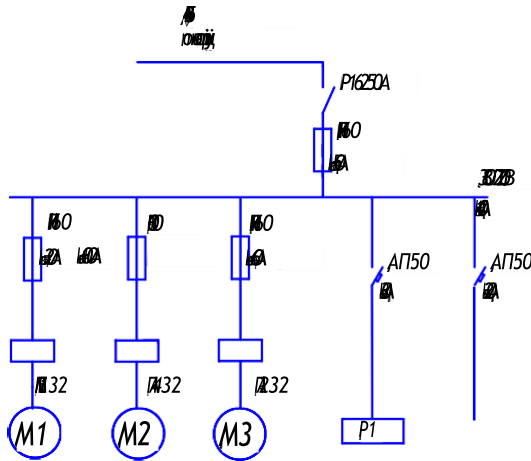


### Варіант 3

Цех зберігання готових дерев'яних виробів.

Готові дерев'яні вироби надходять на склад, де зберігаються в штабелях (за їх призначенням) для подальшого використання.

На складі накопичується велика кількість дерев'яних матеріалів.

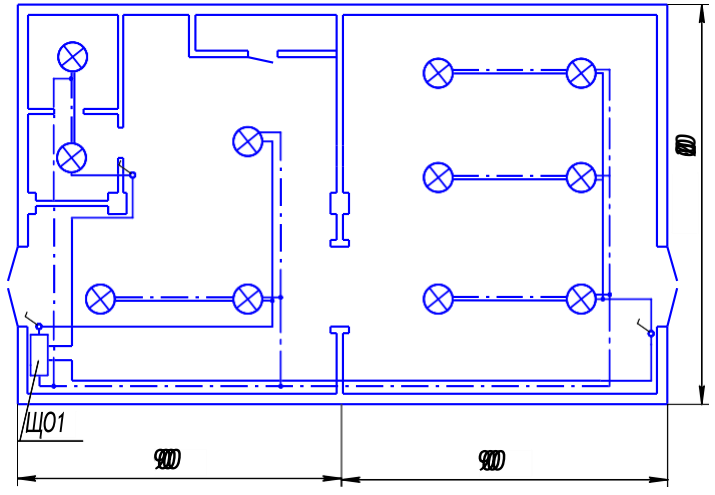
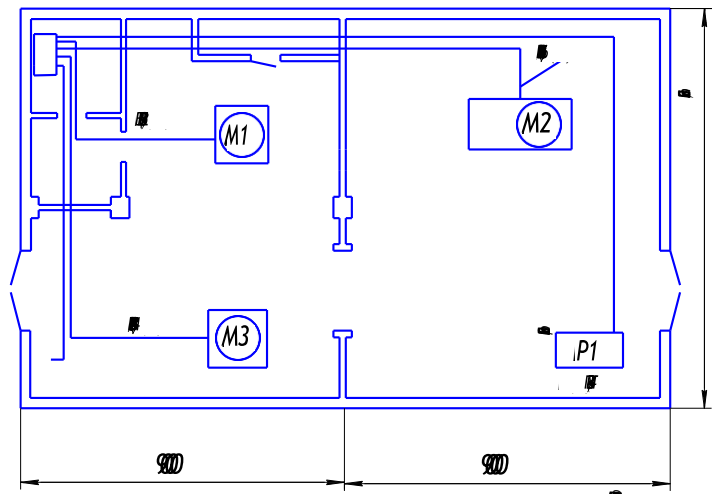
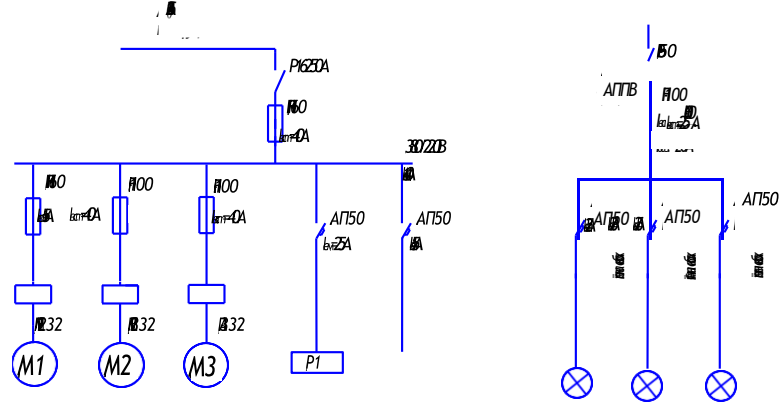


Варіант 4

Борошномельний цех

Технологічний процес борошномельного виробництва характеризується можливістю утворення пилоповітряних концентрацій як всередині обладнання, так і поза ним.

Транспортування і обробка зерна супроводжується виділенням значної кількості зернового та мучного пилу, яка може переходити у підвішений стан та заповнювати вільний простір пилоповітряною сумішшю.



## Варіант 5

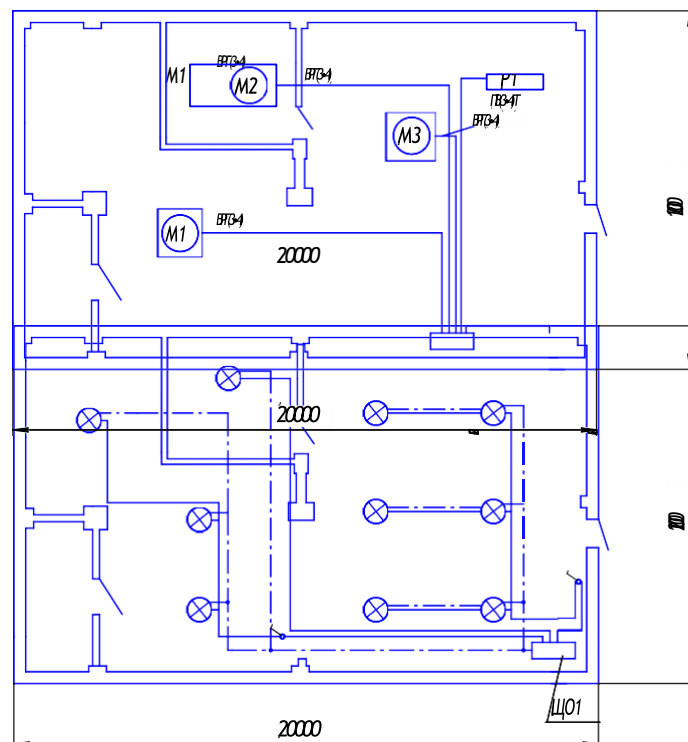
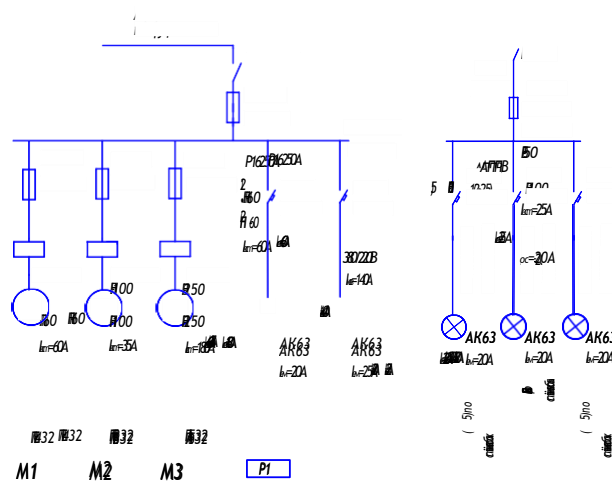
### Компресорна станція для транспортування горючих газів.(ГГ)

В промисловості розповсюдження отримали поршневі та відцентрові компресори.

Компресори мають складне масляне господарство, що включає масляні насоси, систему маслопроводів, масляний бак, масло-охолоджувальні фільтри та інші пристрої. Приводи компресорів – електродвигуни.

Стиснення і транспортування ГГ характеризується розгалуженою мережею газових комунікацій, великою кількістю засувок, фланцевих з'єднань, наявністю масляних систем, що працюють під високим тиском, можливістю утворення концентрації газу з повітрям.

При витоці газів через фланцеві та сальникові ущільнення, пошкодженнях і аваріях, утворенні «масляного туману» в приміщеннях компресорної протягом декількох секунд можуть утворюватися небезпечні концентрації газів і пару.



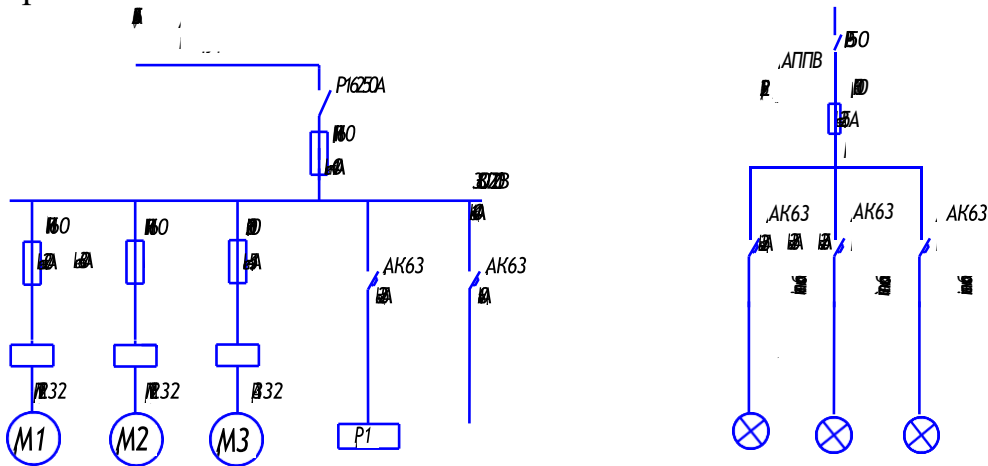


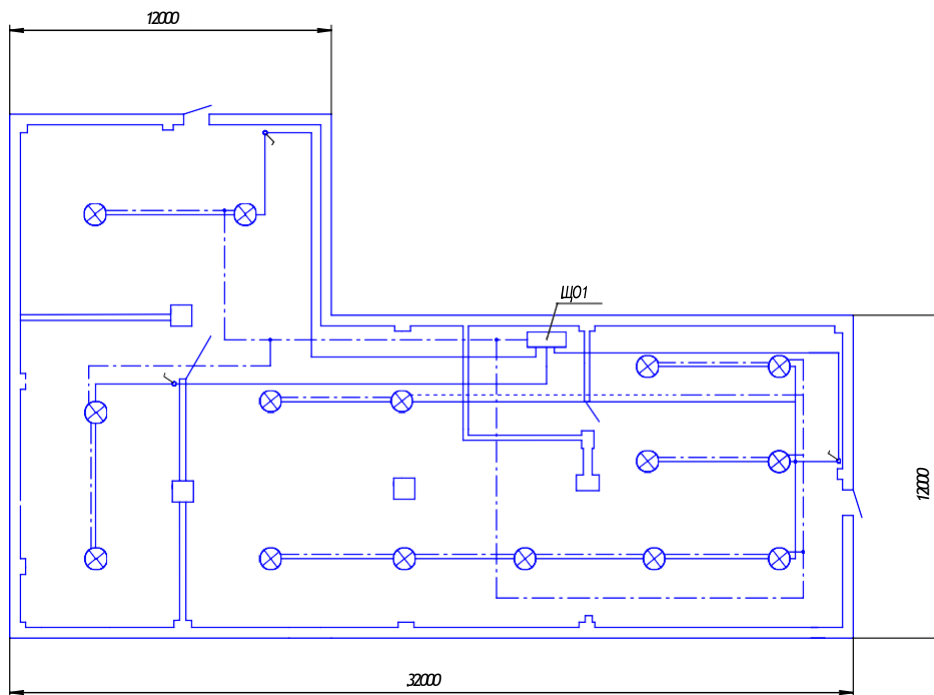
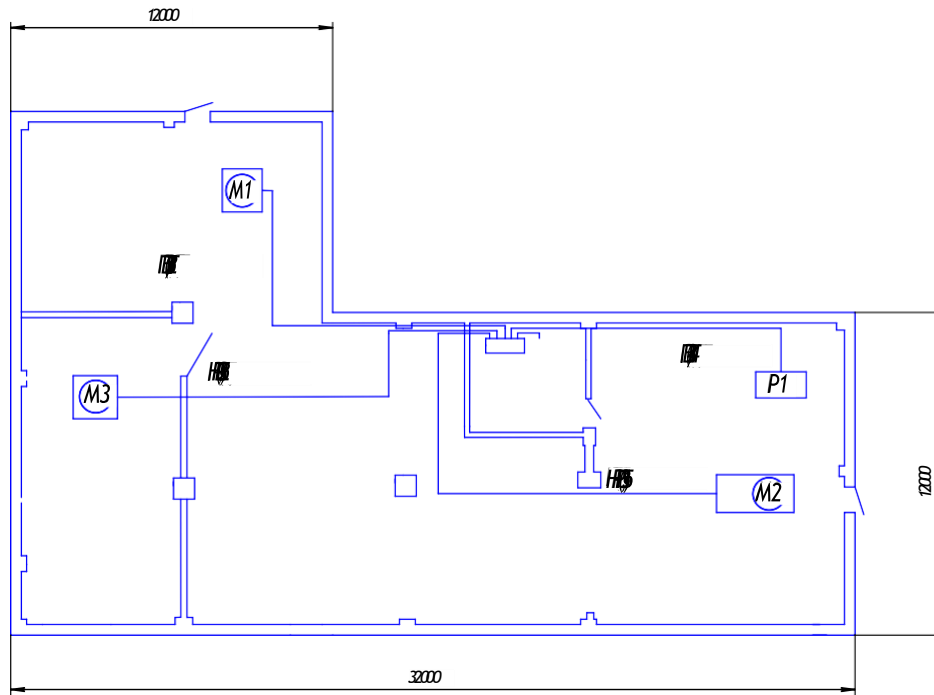
## Варіант 6

### Насосна станція з перекачування нафтопродуктів

Найбільш поширений спосіб транспортування нафтопродуктів у промисловості – перекачка насосами. В залежності від температури рідини насосні станції поділяються на холодні ( $t_p. \approx 250^{\circ}\text{C}$ ) та гарячі ( $t_p. \approx 251^{\circ}\text{C}$ ).

Насосні станції мають підвищену небезпеку, оскільки перекачують ЛЗР у значних кількостях. З працюючих насосів виникають витіки в разі порушень герметичності ущільнень, пошкодженнях або руйнування деталей. Ця велика кількість горючих речовин виходить назовні і утворює горючі концентрації парів ЛЗР з повітрям.





## Варіант 7

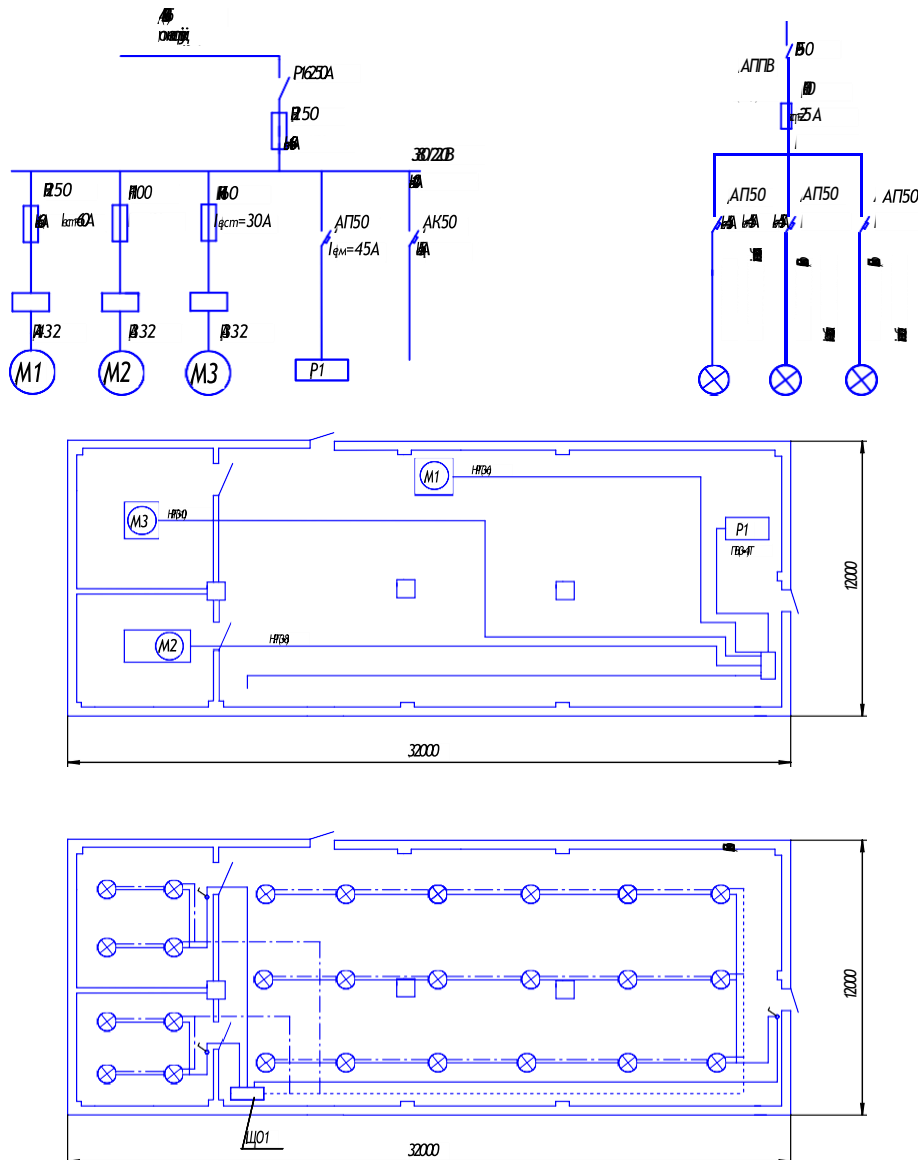
Електроремонтний цех з фарбувальною ділянкою та відділенням регенерації трансформаторного масла.

Електроремонтний цех підприємства виконує задачі ремонту електродвигунів та іншого обладнання напругою до 1000В.

До складу електроремонтного цеху (ЕРЦ) входить основне обладнання і ділянки: ремонту двигунів та трансформаторів, просочувально-сушильна, фарбувальна, сушильна піч, балансувальний верстат, відділення регенерації трансформаторного масла та інші.

У просочувально-сушильних ділянках використовують просочувальні лаки з органічними розчинниками. Просочені лаком обмотки двигунів і трансформаторів висушують у сушильній електричній печі опору.

Регенерація або очистка трансформаторного масла, яке було у використанні, виконується у спеціальних центрифугах при температурі масла 45-55 °С (температура спалаху чистого сухого масла 130-135 °С). Масло, що було в експлуатації, через пошкодження ізоляції обмоток має температуру спалаху 50-60 °С.

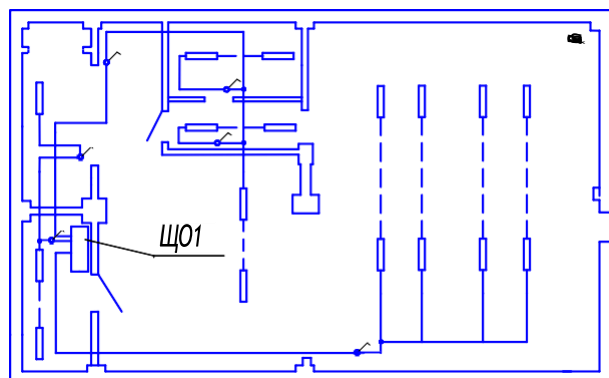
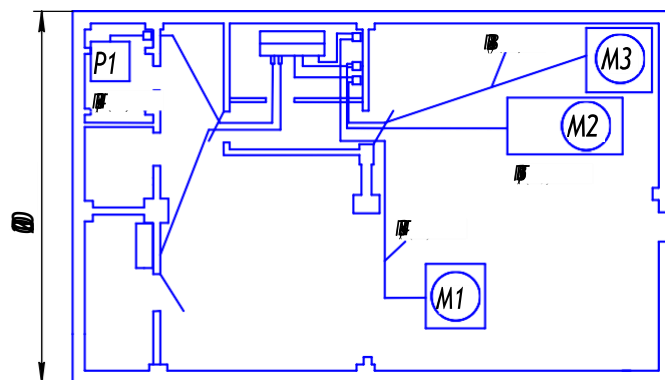
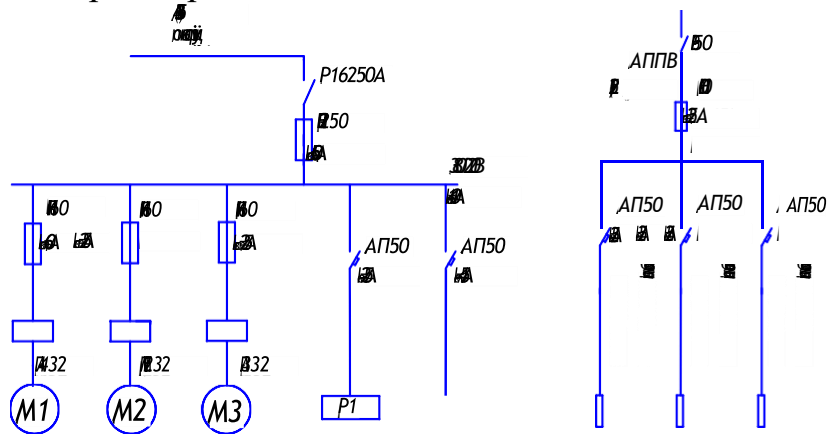


Варіант 8

Бавовнянопрядильний цех

Небезпечним середовищем у приміщеннях бавовнянопрядильного цеху зазвичай являються: бавовна, що знаходиться в стосах у розпушеному стані і у вигляді ниток, пил і пух, мастильне масло, дерев'яні і картонні шпулі, веретена та бавовняні відходи. Всі вони легкозаймисті матеріали.

Попадання масла на бавовну або її відходи, або контакт з нагрітими поверхнями може визвати самозаймання. Достатньо скласти у мішки промаслені відходи, щоб вони при зберіганні самозайнялись.



## Варіант 9

### Цех виробництва ацетилену із карбіду кальцію

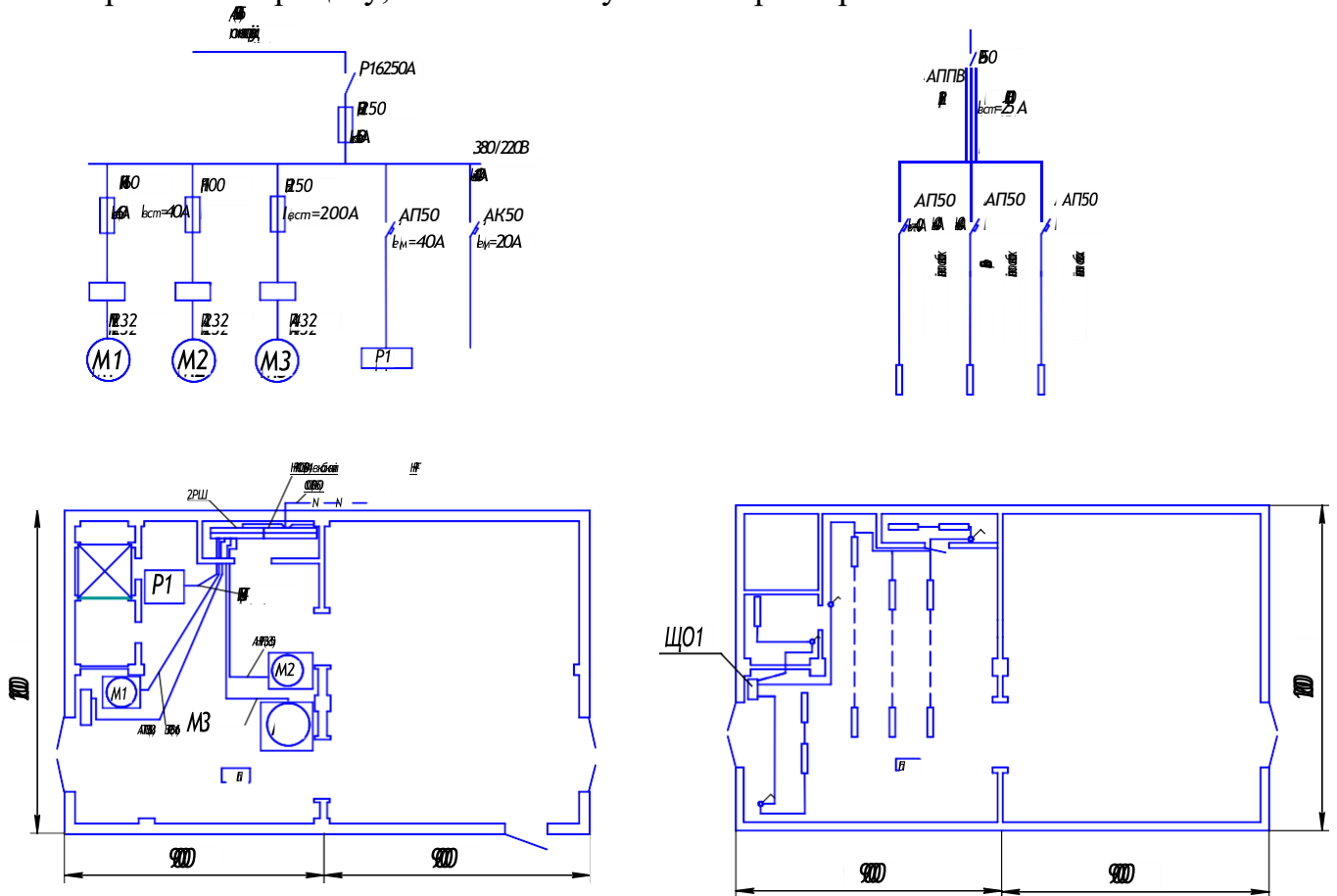
Ацетилен  $C_2H_2$  виготовляють із карбіду кальцію.

Карбід кальцію володіє великою хімічною активністю по відношенню до води (1 кг карбіду виділяє 250-300 л  $C_2H_2$ ).

Ацетиленові установки характеризуються підвищеною вибухо- та пожежонебезпекою через наявність великої кількості  $C_2H_2$ , можливості утворення великої кількості концентрацій всередині установок і приміщенні цеху як при нормальній роботі, так і у випадку аварій.

Температура у зоні реакції карбіду з водою може сягати до  $1000^{\circ}C$  у випадку відсутності надлишкової кількості води.

Вибухове розкладання ацетилену в генераторах можливе у разі виходу із ладу запобіжних пристроїв і підвищенні тиску до 0.15 МПа і більше. Крім того, за температури  $400^{\circ}C$  відбувається полімеризація ацетилену у вигляді екзотермічного процесу, який має вибуховий характер.



## Варіант 10

### Зливні і наливні пристрої складів нафти

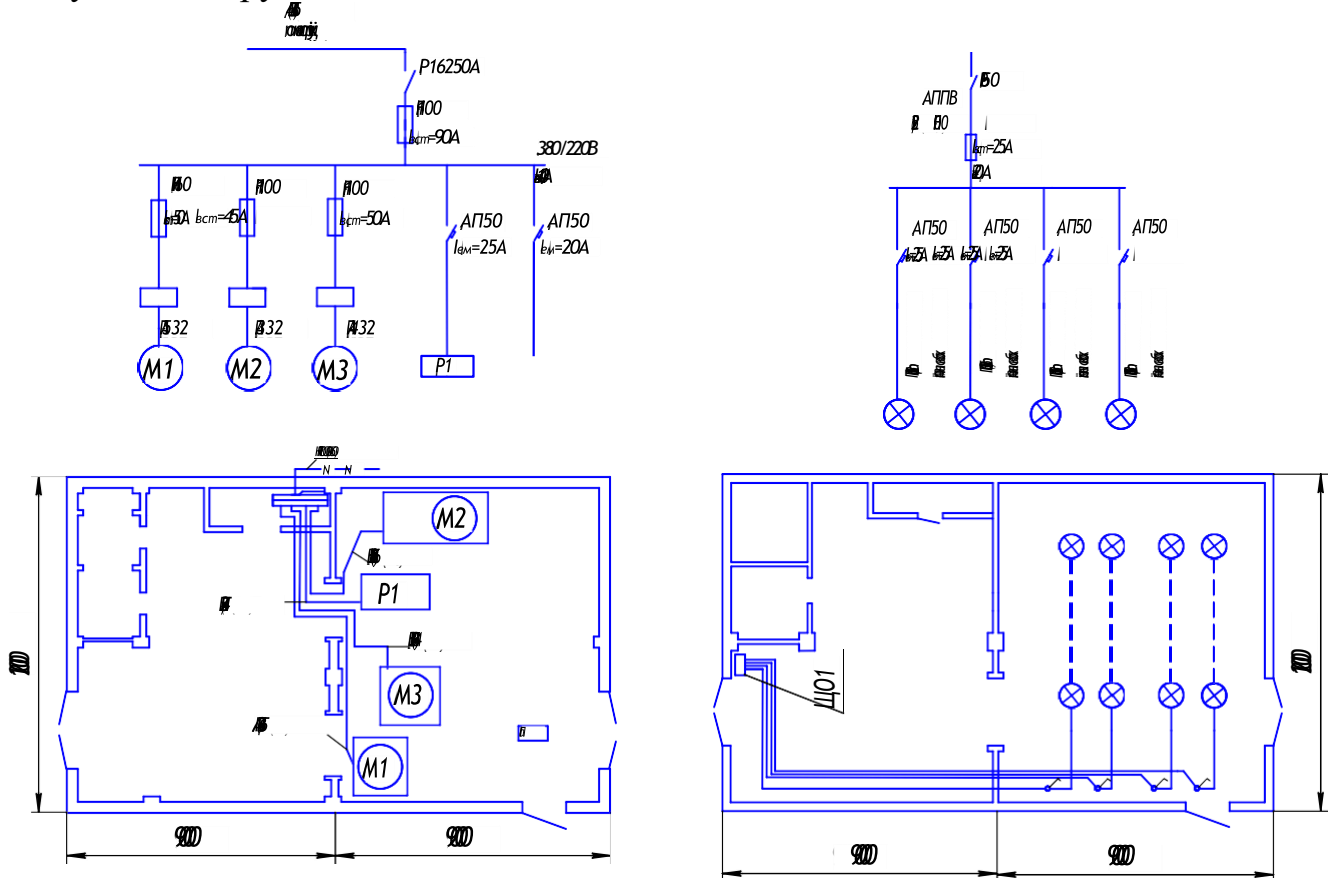
Основними спорудами складів являються установки для зливу і наливу, насосні станції і споруди для зберігання нафти.

Установки для зливу і наливу нафти і нафтопродуктів в залежності від способу їх транспортування можуть бути у вигляді залізничних зливно-наливних естакад, зливно-наливних для автоцистерн, зливно-наливних причалів та пірсів.

Небезпека на естакадах для зливу і наливу нафти і нафтопродуктів зумовлена можливістю утворення горючих пароповітряних сумішей як всередині технологічного обладнання, так і ззовні. Небезпека середовища всередині технологічного обладнання визначається робочою температурою рідини.

Утворення горючої концентрації на прилеглий території пов'язане з витісненням пароповітряної суміші назовні із зливних колекторів через дихальні свічки у разі зливу із внутрішнього об'єму цистерн. У разі наливу ця небезпека залежить від кількості витісненого пару і метеорологічних умов (головним чином від наявності або відсутності вітру), а кількість витісненого пару, у свою чергу, залежить від властивостей зливного (наливного) продукту, його робочої температури, способу зливу.

Максимальна загазованість естакад при проведенні операцій зливу-наливу спостерігається літом у вечірні, нічні і вранішні години в умовах повної відсутності вітру.



Таблиця Д.1.1.

Вибір завдання за останньою цифрою варіанту

Перелік обладнання		Остання цифра варіанту									
		1	2	3	4	5	6	7	8	9	0
Силова мережа											
М1	тип двигуна	ВАО-51	АИР 100	4АМ112М	А02-41-2	ВАО-72-6	ВАО-42-2	ВАО-72-4	АИР180S2	ВАО-62-8	А2-62-2
	частота обертання n, об/хв	3000	1500	3000	3000	1000	3000	1500	3000	750	3000
М2	тип двигуна	ВАО52	4АМ160М	4АМ132М	А02-62-4	ВАО-61-4	ВАО-61	4АМ160S4	АИР132М8	ВАО-62-6	А2-72-8
	частота обертання n, об/хв	750	1500	3000	1500	1500	1000	1500	750	1000	750
М3	тип двигуна	АИР132	ВАО71	АИР112М	А02-62-6	ВАО-72-2	А2-62-4	4АМ160S6	АИР160М8	ВАО-81-6	А2-72-8
	частота обертання n, об/хв	1500	750	1500	1000	3000	1500	1000	750	1000	750
Р1	потужністькВт	15	8,5	10	14	12	20	17	19	15	13
Освітлювальна мережа											
1 гр.	кількість ламп	8	12	20	10	12	6	8	9	20	20
	потужність лампи, Вт	200	100	80	150	80	150	150	150	80	100
2 гр.	кількість ламп	10	10	20	8	18	20	10	7	15	13
	потужність лампи, Вт	150	200	80	200	80	100	200	200	80	100
3 гр.	кількість ламп	15	10	10	12	10	10	10	12	13	10
	потужність лампи, Вт	100	150	200	150	200	150	150	150	200	150

## Додатки 2

**Тривало допустимі сили струму для кабелів, проводів і шнурів.**

**Тривало допустимі сили струму для проводів і шнурів з гумовою та полівінілхлоридною ізоляцією і алюмінієвими жилами**

**Таблиця Д.2.1**

Площі поперечного перерізу струмоведучих жил, мм <sup>2</sup>	Сили струму А, для проводів, прокладених					
	відкрито	в одній трубі				
		двох одножильних	трьох одножильних	чотирьох одножильних	одного двохжильного	одного трижильного
2	21	19	18	15	17	14
2,5	24	20	19	19	16	16
3	27	24	22	21	22	18
4	32	28	28	23	25	21
5	36	32	30	27	28	24
6	39	36	32	30	31	26
8	46	43	40	37	38	32
10	60	50	47	39	42	38
16	75	60	60	55	60	55
25	105	85	80	70	75	65
35	130	100	95	85	95	75
50	165	140	130	120	125	105
70	210	175	165	140	150	135
95	255	215	200	175	190	165
120	295	245	220	200	230	190



**Тривало допустимі сили струму для проводів і шнурів з гумовою та полівінілхлоридною ізоляцією і мідними жилами**

*Таблиця Д 2.2*

Площі поперечного перерізу струмоведучих жил, мм <sup>2</sup>	Сили струму А, для проводів, прокладених					
	відкрито	в одній трубці				
		двох одножильних	трьох одножильних	чотирьох одножильних	одного двохжильного	одного трижильного
0,5	11	-	-	-	-	-
0,75	15	-	-	-	-	-
1	17	16	15	14	15	14
1,2	20	18	16	15	16	14,5
1,5	23	19	17	16	18	15
2	26	24	22	20	23	19
2,5	30	27	25	25	25	21
3	34	32	28	26	28	24
4	41	38	35	30	32	27
5	46	42	39	34	37	31
6	50	46	42	40	40	34
8	62	54	51	46	48	43
10	80	70	60	50	55	50
16	100	85	80	75	80	70
25	140	115	100	90	100	85
35	170	135	125	115	125	100
50	215	185	170	150	160	135
70	270	225	210	185	195	175
95	330	275	255	225	245	215
120	385	315	290	260	295	250

**Тривало допустимі сили струму для проводів з мідними жилами і гумовою ізоляцією в металевих захисних оболонках та кабелів з мідними жилами і гумовою ізоляцією в свинцевій, полівінілхлоридній, нейритовій або гумовій оболонці, броньованих і неброньованих**

**Таблиця Д 2.3**

Площі поперечного перерізу струмоведучих жил, мм <sup>2</sup>	Сили струму *, А, для проводів і кабелів				
	одно-жильних	двожильних		трижильних	
	при прокладанні				
	відкрито	відкрито	в землі	відкрито	в землі
1,5	23	19	33	19	27
2,5	30	27	44	25	38
4	41	38	55	35	49
6	50	50	70	42	60
10	80	70	105	55	90
16	100	90	135	75	115
25	140	115	175	95	150
35	170	140	210	120	180
50	215	175	265	145	225
70	270	215	320	180	275
95	325	260	385	220	330
120	385	300	445	260	385

**Тривало допустимі сили струму для кабелів з алюмінієвими жилами і гумовою або пластмасовою ізоляцією в свинцевій, полівінілхлоридній, та гумовій оболонках, броньованих і неброньованих**

**Таблиця Д 2.4**

Площі поперечного перерізу струмоведучих жил, мм <sup>2</sup>	Сили струму *, А, для проводів і кабелів				
	при прокладанні				
	одножильних	двожильних		трижильних	
		відкрито	в землі	відкрито	в землі
2,5	23	21	34	19	29
4	31	29	42	27	38
6	38	38	55	32	46
10	60	55	80	42	70
16	75	70	105	60	90
25	105	90	135	75	115
35	130	105	160	90	140
50	165	135	205	110	175
70	210	165	245	140	210
95	250	200	295	170	255
120	295	230	340	200	295

**Додаток 3**  
**Технічні характеристики запобіжників серії ПРС**

**Таблиця Д.3.1**

Типи	Номинальні сили струму основи, А	Номинальні сили струму плавкої вставки, А	Габарити	Різьба гільзи
ПРС – 6	6	1,2,4,6	I	Е 21
ПРС – 25	25	4,6,10,16,20,25	II	Е 27
ПРС – 63	63	20,25,40,63	III	Е 33
ПРС - 100	100	40,63,80,100	IV	М 52x1.5

**Технічні характеристики запобіжників ПР2**

**Таблиця Д.3.2**

Номинальний струм патрона, А	Номинальний струм плавких вставок, А
15	6,10,15
60	15,20,25,35,45,60
100	60,80,100
200	100,125,160,200
250	200,225,260,300,350
600	350,430,500,600
1000	600,700,850,1000

**Номинальні дані запобіжників типу НПН і ПН2**

**Таблиця Д.3.3**

Тип запобіжника	Номинальний струм, А	
	запобіжника	плавких вставок
НПН 15	15	6,10,15
НПН 60М	60	20,25,35,45,60
ПН2 – 100	100	30,40,50,60,80,100
ПН2 – 250	250	80,100,120,150,200,250
ПН2 – 400	400	200,250,300,350,400
ПН2 – 600	600	300,400,500,600
ПН2 - 1000	1000	500,600,750,800,1000

$a$  – коефіцієнт, що забезпечує неспрацювання запобіжника при протіканні по ньому пускового струму  $(1,5 \div 5)c$ .

Величина коефіцієнта  $a$  залежить від типу запобіжника, що використовується, та умов пуску асинхронного двигуна.

Для безінерційних запобіжників типу ПН-2, НПН і при нормальних умовах пуску коефіцієнт  $a$  приймають рівним 2,5, а за тяжких умов пуску (наприклад, з навантаженням на валу) – 1,6.

Для малоінерційних запобіжників типу ПР2 і при нормальних режимах пуску коефіцієнт  $a$  дорівнює 3, а за тяжких умов пуску – 2.

**Додаток 4**  
**Буквені позначення елементів в електричних схемах**

**Таблиця Д.4.1**

Перші літери коду (обов'язкові)	Групи видів елементів	Приклади видів елементів	Двобуквені коди
А	Пристрій (загальне позначення)		
В	Перетворювачі неелектричних величин в електричні (крім генераторів і джерел живлення) або навпаки, аналогові або багаторозрядні перетворювачі датчики	Тепловий датчик Фотоелемент Датчик тиску Датчик частоти обертання (тахогенератор) Датчик швидкості	ВК ВL ВР  ВR ВV
С	Конденсатор		
Е	Елементи різні	Нагрівний елемент Освітлювальна лампа	ЕК ЕL
F	Розрядники, запобіжники, пристрої захисні	Дискретний елемент захисту за струмом миттєвої дії Те ж, інерційної дії Плавкий запобіжник Дискретний елемент захисту за напругою, розрядник	FA FP FU  FV
К	Реле, контактори, пускачі	Реле струмове Реле вказівне Реле електротеплове Контактор, магнітний пускач Реле часу Реле напруги	КА КН КК КМ КТ КV
L	Котушки індуктивності, дроселі	Дросель люмінесцентної лампи	LL
М	Двигуни		
Р	Прилади, вимірювальне обладнання	Амперметр Лічильник імпульсів Частотомір Лічильник активної енергії Лічильник реактивної енергії Омметр Реєструвальний прилад Годинник Вольтметр Ватметр	РА РС РF РI РК РR РS РT РV РW

Перші літери коду (обов'язкові)	Групи видів елементів	Приклади видів елементів	Двобуквені коди
Q	Вимикачі і роз'єднувачі в силових колах (енергопостачання, живлення обладнання і т. д.)	Автоматичний вимикач Короткозамикач Роз'єднувач	QF QK QS
R	Резистори	Терморезистор Потенціометр Шунт вимірювальний Варистор	RK RP RS
S	Пристрої комутаційні в колах керування, сигналізації і вимірювальних	Вимикач або перемикач Кнопковий вимикач Автоматичний вимикач Вимикачі що спрацьовують від: рівня тиску положення (шляховий) кутової швидкості температури	SA SB SF  SL SP SQ SR SK
T	Трансформатори, автотрансформатори	Трансформатор струму Електромагнітний стабілізатор Трансформатор напруги	TA TS TV
V	Прилади електровакуумні, напівпровідникові і	Діод стабілітрон Прилад електровакуумний Транзистор Тиристор	VD VL VT VS
X	Контактні з'єднання	Струмознімач, контакт ковзний Штир Гніздо З'єднання розбірне	XA XP XS XT
Y	Пристрій механічний з електромагнітним приводом	Електромагніт Гальмо з електромагнітним приводом Муфта з електромагнітним приводом	YA  YB  YC

**Додаток 5**  
**Позначення умовні графічні**  
**електричного обладнання і проводок на планах.**




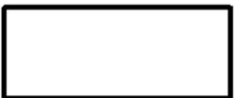



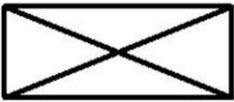
Позначення ліній, проводок і трубопроводів.

Таблиця Д5.1.

Назва		Позначення
Лінія проводки	загальне позначення	
Заземлення, занулення		
Конструкції металеві, що використовуються як заземлення, занулення		
Заземлювачі		
Лінія кіл керування		
Лінія мережі аварійного і охоронного освітлення		
Лінія напруги 36 В і нижче		
Проводка гнучка		
Проводка в трубах	труба, яку прокладають скрито (в бетоні, підлозі, ґрунті і т.п.), з позначенням відмітки закладення	
	труба, яку прокладають відкрито	
	група труб, які прокладають відкрито	
	труба, яка прокладається відкрито	
	труба, яку прокладають під перекриттям, площадкою (вказаними на плані відмітки)	
	група труб, які прокладаються під перекриттям, площадкою	
Канал кабельний		
Траншея кабельна		
Блок кабельний		
Колодязь кабельний		
Люк тунеля		
Тунель кабельний		
Проводка вертикальна	проводка виходить на більш високу відмітку або приходить з більш високої відмітки	
	проводка виходить на більш низьку відмітку або приходить з більш низької відмітки	
	проводка перетинає відмітку, зображену на плані, зверху вниз або знизу вгору і не має горизонтальних ділянок у межах даного плану	

## Позначення шаф і щитів

Таблиця Д5.2.



Назва		Позначення
Коробка розгалуження		
Коробка - ящик без клем		
Коробка клемна		
Щит, пульт, шафа з апаратурою комутаційного керування	загальне позначення	
	із декількох панелей	
Шафа розподільча		
Щиток групового робочого освітлення		
Щиток групового аварійного освітлення		

Позначення вимикачів, перемикачів, кнопок і штепсельних з'єднань.

Таблиця Д5.3.




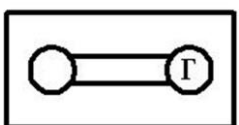


Назва		Позначення
Вимикач	загальне позначення	
Вимикач однополюсний		
Вимикач двополюсний		
Вимикач триполюсний		
Перемикач двополюсний		
Вимикач кнопковий. Загальне позначення		
	Пост кнопковий на дві кнопки	
	Якщо необхідно вказати кількість кнопок, то відповідні цифри проставляють всередині позначення, наприклад пост кнопковий на три кнопки	
Вимикач кнопковий із вмонтованою сигнальною лампою		
Розетка штепсельна	загальне позначення	
	подвійна (або дві окремі розетки) <b>Примітка.</b> Кількість розеток вказується в середині позначення	
	з декількома, наприклад з трьома гніздами	
	з вимикачем	



Назва	Позначення
Датчик світловий	
Пост пожежної сигналізації центральний	


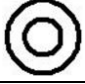








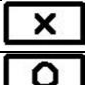


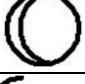

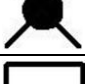
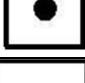



**Позначення електричних пристроїв, перетворювачів та джерел струму**

**Таблиця Д5.4.**

Назва		Позначення
	Пристрій електричний	
	<b>Замітка.</b> Вид і тип пристрою визначають за відповідним номером позиції, що приведений у специфікації і пропонується всередині позначки (наприклад, поз. 13) або вказаний на поясненні на плані.	
	Пристрій з електродвигуном	
	Пристрій з багатодвигунним електроприводом	
Пристрій з трансформатором	загальне позначення	
	з декількома, наприклад, з двома трансформаторами	
	Пристрій з генератором	
	Двигун - генератор	
	Батарея конденсаторна	
	Випрямляч	
	Батарея (акумуляторна або гальванічна)	

**Додаток 6**  
**Позначення світильників для ламп розжарювання, люмінесцентних і газорозрядних (ртутних) ламп і сигнальних пристроїв**

**Таблиця Д.6.1**

Назва		Позначення
Світильники з лампами розжарювання	підвісний	
	настінний	
	стельовий	
	вбудований	
Світильник „Альфа”		
Світильник пилеводонепроникний		
Світильник підвищеної надійності проти вибуху (без відбиття)		
Світильник підвищеної надійності проти вибуху (з відбиттям)		
Світильник вибухозахищений без відбиття		
Світильник вибухозахищений з відбиттям		
Світильники з люмінесцентними лампами	підвісний	
	настінний	
	стельовий	
	вмонтований	
Лінія з люмінесцентних світильників		
Світильник з лампами ДРЛ		
Прожектор		
Світильник, який вказує на вихід при аварії		
Сповіщувач пожежний	загальне позначення	
	автоматичний	

**Додатки 7**  
**Характеристики двигунів**  
**Асинхронні електродвигуни 4АМ**

**Таблиця Д.7.1**

Тип двигуна	Потужність $P_{2ном}, кВт$	Ковзання $S_{ном}, \%$	ККД %	cos	$\frac{M_{max}}{M_{ном}}$	$\frac{M_n}{M_{ном}}$	$\frac{M_{min}}{M_{ном}}$	$\frac{I_{1n}}{I_{1ном}}$
Синхронна частота обертання $n_1=3000$ об/хв								
4ААМ50А2УЗ	0,09	8,6	60	0,75	2,2	2	1,2	5
4ААМ50В2УЗ	0,12	9,7	63	0,75	2,2	2	1,2	5
4АМ112М2УЗ	7,5	2,5	87,5	0,88	2,2	2,1	1	7,5
4АМХ112М2УЗ								
4АМ132М2УЗ	11	2,3	88	0,9	2,2	1,8	1	7,5
4АМХ132М2УЗ								
4АМ160S2УЗ	15	3	88	0,9	2,7	1,6	1,3	7
4АМХ160S2УЗ								
4АМ160М2УЗ	18,5	3	89	0,9	2,7	1,6	1,3	7
4АМХ160М2УЗ								
4АМ180S2УЗ	22	2,5	89,5	0,89	2,7	1,5	1,3	7,5
4АМ180М2УЗ	30	2	91	0,89	2,7	1,5	1,3	7,5
4АМ200М2УЗ	37	2	91	0,89	2,8	1,4	1,2	7
4АМ200L2УЗ	45	2	91	0,89	2,8	1,4	1,2	7
4АМ225М2УЗ	55	2	91	0,92	2,8	1,4	1,2	7,5
4АМ250S2УЗ	75	2	91	0,89	2,8	1,4	1,2	7,5
4АМ250М2УЗ	90	2	92	0,9	2,8	1,4	1,2	7,5
Синхронна частота обертання $n_1=1500$ об/хв.								
4ААМ50А4УЗ	0,06	8,1	53	0,63	2,2	2	1,2	5
4ААМ50В4УЗ	0,09	8,6	57	0,65	2,2	2	1,2	5
4АМ160S4УЗ	15	2,5	89	0,88	2,6	1,6	1,3	7,5
4АМХ160S4УЗ	15	2,5	89	0,88	2,6	1,6	1,3	7,5
4АМ160М4УЗ	18,5	2	90	0,88	2,6	1,6	1,3	7,5
4АМХ160М4УЗ	18,5	2	90	0,88	2,6	1,6	1,3	7,5
4АМ180S4УЗ	22	2	90,5	0,89	2,5	1,6	1,3	6,5
4АМ180М4УЗ	30	2	91	0,89	2,5	1,5	1,3	6,5
4АМ200М4УЗ	37	2	91,5	0,89	2,4	1,5	1,2	6,5
4АМ200L4УЗ	45	2	92	0,89	2,4	1,5	1,2	6,5
4АМ22-М4УЗ	55	2	92,5	0,89	2,2	1,4	1,2	6,5
4АМ250S4УЗ	75	2	93	0,89	2,2	1,3	1,2	6,5
4АМ250М4УЗ	90	1	93	0,89	2,2	1,3	1,2	6,5
Синхронна частота обертання $n_1=1000$ об/хв								
4АМ160S6УЗ	11	2,5	86,5	0,82	2,5	1,5	1,3	6,5
4АМХ160S6УЗ	11	2,5	86,5	0,82	2,5	1,5	1,3	6,5
4АМ160М6УЗ	15	2,5	88	0,82	2,5	1,5	1,3	6,5
4АМХ160М6УЗ	15	2,5	88	0,82	2,5	1,5	1,3	6,5
4АМ180М6УЗ	18,5	2,5	88	0,85	2	1,5	1,3	6,5
4АМ200М6УЗ	22	2	90	0,86	2,3	1,5	1,3	6,5
4АМ200L6УЗ	30	2	90,5	0,86	2,3	1,5	1,3	6,5
4АМ225М6УЗ	37	2	91	0,86	2	1,5	1,2	6,5
4АМ250S6УЗ	45	1,5	91,5	0,85	2	1,3	1,1	6,5
4АМ250М6УЗ	55	1,5	92	0,85	2	1,3	1,1	6,5
Синхронна частота обертання $n_1=750$ об/хв								
4АМ71В8УЗ	0,25	10	58	0,66	1,7	1,6	1,2	3,5

4AMA71B8Y3								
4AMX71B8Y3								
4AM80A8Y3	0,37	10	62	0,65	1,7	1,6	1,2	3,5
4AMA80A8Y3								
4AMX80A8Y3								
4AM90LA8Y3	0,75	7	70	0,66	1,7	1,6	1,2	3,5
4AMA90LA8Y3								
4AMX90LA8Y3								
4AM90LB8Y3	1,1	7	72	0,7	1,7	1,6	1,2	3,5
4AMA90LB8Y3								
4AMX90LB8Y3								
4AM100L8Y3	1,5	10	76	0,73	1,7	1,6	1,2	5,5
4AMA100L8Y3								
4AMX100L8Y3								
4AM132LM8Y3	5,5	4,5	83	0,74	2,2	2	1,4	6
4AMX132M8Y3								
4AM160S8Y3	7,5	2,7	86	0,75	2,2	1,5	1,1	6
4AMX160S8Y3								
4AM160M8Y3	11	2,7	87	0,75	2,2	1,5	1,1	6
4AMX160M8Y3								
4AM180M8Y3	15	2,5	88	0,83	2,2	1,4	1,1	5,5
4AM200M8Y3	18,5	2	88,5	0,8	2	1,4	1,1	5,5
4AM200L8Y3	22	2	88,5	0,8	2	1,4	1,1	5,5
4AM225M8Y3	30	2	90	0,8	2	1,4	1,1	5,5
4AM250S8Y3	37	1,5	90,5	0,8	2	1,4	1,1	5,5
4AM250M8Y3	45	1,5	91,5	0,8	2	1,3	1,1	5,5
Синхронна частота обертання $n_1=600$ об/хв								
4AM250S10Y3	30	1,9	88,5	0,8	1,9	1,2	1	6
4AM250M10Y3	37	1,9	89	0,8	1,9	1,2	1	6

### Асинхронні електродвигуни АИР

Таблиця Д.7.2

Тип двигуна	Потужність $P_{2ном}, кВт$	При нормальному навантаженні			$\frac{M_n}{M_{ном}}$	$\frac{M_{max}}{M_{ном}}$	$\frac{M_{min}}{M_{ном}}$	$\frac{I_{1n}}{I_{1ном}}$
		Ковзання $S_{ном}, \%$	ККД %	cos				
Синхронна частота обертання $n_1=3000$ об/хв								
АИР71А2	0,75	6	78,5	0,83	2,1	2,2	1,6	6
АИР71В2	1,1	6,5	79	0,83	2,1	2,2	1,6	6
АИР80А2	1,5	5	81	0,85	2,1	2,2	1,6	7
АИР80В2	2,2	5	83	0,87	2	2,2	1,6	7
АИР90L2	3	5	84,5	0,88	2	2,2	1,6	7
АИР100S2	4	5	87	0,88	2	2,2	1,6	7,5
АИР100L2	5,5	5	88	0,89	2	2,2	1,6	7,5
АИР112M2	7,5	3,5	87,5	0,88	2	2,2	1,6	7,5
АИРХ112M2								
АИР132M2	11	3	88	0,9	1,6	2,2	1,2	7,5
АИРХ132M2								
АИР160S2	15	3	89	0,89	1,8	2,7	1,7	7
АИРХ160S2								

АИР160М2	18,5	3	89,5	0,9	1,8	2,7	1,7	7
АИРХ160М2								
АИР180S2	22	2,7	89,5	0,88	1,7	2,7	1,6	7
АИР180М2	30	2,5	90,5	0,88	1,7	2,7	1,6	7,5
Синхронна частота обертання $n_1=1500$ об/хв								
АИР71А4	0,55	9,5	70,5	0,7	2,3	2,2	1,8	5
АИР71В4	0,75	10	73	0,73	2,2	2,2	1,6	5
АИР80А4	1,1	7	75	0,81	2,2	2,2	1,6	5,5
АИР80В4	1,5	7	78	0,83	2,2	2,2	1,6	5,5
АИР90L4	2,2	7	81	0,83	2,1	2,2	1,6	6,5
АИР100S4	3	6	82	0,83	2	2,2	1,6	7
АИР100L4	4	6	85	0,84	2	2,2	1,6	7
АИР112М4	5,5	4,5	87,5	0,88	2	2,2	1,6	7
АИРХ112М4								
АИР132S4	7,5	4	87,5	0,86	2	2,2	1,6	7,5
АИРХ132S4								
АИР132М4	11	3,5	87,5	0,87	2	2,2	1,6	7,5
АИРХ132М4								
АИР160S4	15	3	89,5	0,89	1,96	2,9	1,8	7
АИРХ160S4								
АИР160М4	18,5	3	90	0,89	1,9	2,9	1,8	7
АИРХ160М4								
АИР180S4	2	2,5	90	0,87	1,5	2,4	1,3	6,5
АИР180М4	30	2	91,5	0,86	1,7	2,7	1,6	7
Синхронна частота обертання $n_1=1000$ об/хв								
АИР71А6	0,37	8,5	65	0,66	2	2,2	1,6	4,5
АИР71В6	0,55	8,5	68,5	0,7	2	2,2	1,6	4,5
АИР80А6	0,75	8	70	0,72	2	2,2	1,6	4,5
АИР80В6	1,1	8	74	0,74	2	2,2	1,6	4,5
АИР90L6	1,5	7,5	76	0,72	2	2,2	1,6	6
АИР100L6	2,2	7,5	81	0,74	2	2,2	1,6	6
АИР112МА6	3	5	81	0,76	2	2,2	1,6	6
АИРХ112МА6								
АИР112МВ6	4	5	82	0,81	2	2,2	1,6	6
АИРХ112МВ6								
АИР132S6	5,5	4	85	0,8	2	2,2	1,6	7
АИРХ132S6								
АИР132М6	7,5	4	85	0,81	2	2,2	1,6	7
АИРХ132М6								
АИР160S6	11	3	87	0,84	1,7	2,5	1,6	6,5
АИРХ160S6								
АИР160М6	15	3	88	0,855	1,7	2,6	1,6	6,5
АИРХ160М6								
АИР180М6	18,5	2	88	0,85	1,6	2,4	1,5	6,5
Синхронна частота обертання $n_1=750$ об/хв								
АИР132S8	4	4,5	83	0,7	1,8	2,2	1,4	6
АИРХ132S8								
АИР132М8	5,5	5	83	0,74	1,8	2,2	1,4	6
АИРХ132М8								
АИР160S8	7,5	3	87	0,75	1,6	2,4	1,4	5,5
АИРХ160S8								
АИР160М8	11	3	87,5	0,75	1,6	2,4	1,4	6

АИРХ180М8								
АИР180М8	15	2,5	89	0,82	1,6	2,2	1,5	5,5

### Асинхронні електродвигуни серій А02 та А2 1 - 9-го габаритів

**Таблиця Д.7.3**

Тип двигуна	Потужність $P_{2ном}, кВт$	Ковзання $S_{ном}, \%$	ККД %	cos	$\frac{M_{max}}{M_{ном}}$	$\frac{M_n}{M_{ном}}$	$\frac{M_{min}}{M_{ном}}$	$\frac{I_{1n}}{I_{1ном}}$
Закрите вбудоване виконання								
АОЛ2-11-2УЗ	0,8	5,7	78	0,86	2,2	1	1,9	7
АОЛ2-12-2УЗ	1,1	5,7	79,5	0,87	2,2	1	1,9	7
АОЛ2-21-2УЗ	1,5	5	80,5	0,88	2,2	1	1,8	7
АОЛ2-22-2УЗ	2,2	5	83	0,89	2,2	1	1,8	7
АО2-31-2УЗ	3	4	84,5	0,89	2,2	1	1,7	7
АОЛ2-31-2УЗ	3	4	84,5	0,89	2,2	1	1,7	7
АО2-32-2УЗ	4	4	85,5	0,89	2,2	1	1,7	7
АОЛ2-32-2УЗ	4	4	85,5	0,89	2,2	1	1,7	7
АО2-41-2УЗ	5,5	3,5	86	0,89	2,2	1	1,6	7
АО2-42-2УЗ	7,5	3,5	87	0,89	2,2	1	1,6	7
АО2-51-2УЗ	1,	3	88	0,89	2,2	1	1,5	7
АО2-52-2УЗ	13	3	88	0,89	2,2	1	1,5	7
АО2-62-2УЗ	17	3	88	0,9	2,2	1	1,2	7
АО2-71-2УЗ	22	3	88	0,9	2,2	1	1,1	7
АО2-72-2УЗ	30	3	89	0,9	2,2	1	1,1	7
АО2-81-2УЗ	40	2,7	89	0,91	2,2	1	1	7
АО2-82-2УЗ	55	2,7	90	0,92	2,2	1	1	7
АО2-91-2УЗ	75	1,8	90	0,92	2,2	1	1	7
АО2-92-2УЗ	100	1,8	91,5	0,92	2,2	1	1	7
АОЛ2-11-4УЗ	0,6	10	72	0,76	2,2	1,5	1,8	7
АОЛ2-12-4УЗ	0,8	10	74,5	0,78	2,2	1,5	1,8	7
АОЛ2-21-4УЗ	1,1	7	78	0,8	2,2	1,5	1,8	7
АОЛ2-22-4УЗ	1,5	7	80	0,81	2,2	1,5	1,8	7
АО2-3МУЗ	2,2	4,7	82,5	0,83	2,2	1,5	1,8	7
АО2-32-4УЗ	3	4,7	83,5	0,84	2,2	1,5	1,8	7
АОЛ2-32-4УЗ	3	4,7	83,5	0,84	2,2	1,5	1,8	7
АО2-41-4УЗ	4	4	86	0,85	2	1	1,5	7
АО2-42-4УЗ	5	3,5	87	0,86	2	1	1,5	7
АО2-51-4УЗ	7,5	3,3	88,5	0,87	2	1	1,4	7
АО2-52-4УЗ	10	3,3	88,5	0,87	2	1	1,4	7
АО2-61-4УЗ	13	3,3	88,5	0,89	2	1	1,3	7
АО2-62-4УЗ	17	3,3	89	0,89	2	1	1,3	7
АО2-71-4УЗ	22	3,3	90	0,9	2	1	1,2	7
АО2-72-4УЗ	30	3,3	91	0,91	2	1	1,2	7
АО2-81-4УЗ	40	3	91,5	0,91	2	1	1,1	7
АО2-82-4УЗ	55	2,7	92,5	0,92	2	1	1,1	7
АО2-91-4УЗ	75	2	92,5	0,92	2	1	1,1	7
АО2-92-4УЗ	100	2	93	0,92	2	1	1,1	7
АОЛ2-11-6УЗ	0,4	9	68	0,65	2,2	1,5	1,8	6,5
АОЛ2-12-6УЗ	0,6	9	70	0,68	2,2	1,5	1,8	6,5
АО2-21-6УЗ	0,8	7	73	0,71	2,2	1,5	1,8	6,5
АОЛ2-21-6УЗ	0,8	7	73	0,71	2,2	1,5	1,8	6,5

АОЛ2-22-6У3	1,1	7	76	0,73	2,2	1,5	1,8	6,5
АО2-31-6У3	1,5	7	79	0,75	2,2	1,5	1,8	6,5
АОЛ2-31-6У3	1,5	7	79	0,75	2,2	1,5	1,8	6,5
АО2-32-6У3	2,2	7	81	0,77	2,2	1,5	1,8	6,5
АОЛ2-32-6У3	2,2	7	81	0,77	2,2	1,5	1,8	6,5
АО2-41-6У3	3	5	81,5	0,78	1,8	1	1,3	6,5
АО2-42-6У3	4	5	83	0,79	1,8	1	1,3	6,5
АО2-51-6У3	5,5	3,5	85,5	0,81	1,8	1	1,3	6,5
АО2-52-6У3	7,5	3,5	87	0,82	1,8	1	1,3	6,5
АО2-61-6У3	10	3,5	88	0,89	1,8	1	1,2	7
АО2-62-6У3	13	3,5	88	0,89	1,8	1	1,2	7
АО2-71-6У3	17	3,5	90	0,9	1,8	1	1,2	7
АО2-72-6У3	22	3,5	90,5	0,9	1,8	1	1,2	7
АО2-81-6У3	30	3	91	0,91	1,8	1	1,1	7
АО2-82-6У3	40	2,5	91,5	0,91	1,8	1	1,1	7
АО2-91-6У3	55	2	92,5	0,92	1,8	1	1,1	7
АО2-92-6У3	75	2	92,5	0,92	1,8	1	1,1	7
АО2-41-8У3	2,2	6	79,5	0,69	1,7	1	1,2	7
АО2-42-8У3	3	6	80	0,7	1,7	1	1,2	7
АО2-51-8У3	4	3,5	84	0,71	1,7	1	1,2	7
АО2-52-8У3	5,5	3,5	85	0,72	1,7	1	1,2	7
АО2-61-8У3	7,5	3,3	86,5	0,81	1,7	1	1,2	7
АО2-62-8У3	10	3,3	87,5	0,81	1,7	1	1,2	7
АО2-71-8У3	13	3,3	89	0,83	1,7	1	1,1	7
АО2-72-8У3	17	3,3	89,5	0,83	1,7	1	1,1	7
АО2-81-8У3	22	3	90,5	0,84	1,7	1	1,1	7
АО2-82-8У3	30	3	91	0,88	1,7	1	1,1	7
АО2-91-8У3	40	2	91,5	0,88	1,7	1	1,1	7
АО2-92-8У3	55	2	92,5	0,9	1,7	1	1,1	7
АО2-81-10У3	17	3,3	88	0,77	1,7	1	1,1	6,5
АО2-82-10У3	22	3,3	89,5	0,78	1,7	1	1,1	6,5
АО2-91-10У3	30	2,5	90	0,82	1,7	1	1,1	6,5
АО2-92-10У3	40	2,5	90,5	0,82	1,7	1	1,1	6,5
Захищене виконання								
A2-61-2У3	17	3,5	88	0,88	2,2	1	1,2	
A2-62-2У3	22	3,5	89	0,88	2,2	1	1,1	7
A2-71-2У3	30	3,3	90	0,9	2,2	1	1,1	7
A2-72-2У3	40	3,3	90,5	0,9	2,2	1	1	7
A2-81-2У3	55	3,3	91	0,9	2,2	1	1	7
A2-82-2У3	75	3,3	92	0,9	2,2	1	1	7
A2-91-2У3	100	1,8	93	0,9	2,2	1	1	7
A2-92-2У3	125	1,4	94	0,9	2,2	1	1	7
A2-61-4У3	13	3,3	88,5	0,88	2	1	1,3	7
A2-62-4У3	17	3,3	89,5	0,88	2	1	1,3	7
A2-71-4У3	22	3,3	90	0,88	2	1	1,2	7
A2-72-4У3	30	3,3	90,5	0,88	2	1	1,2	7
A2-81-4У3	40	3	91	0,89	2	1	1,1	7
A2-82-4У3	55	2,7	92	0,89	2	1	1,1	7
A2-91-4У3	75	1,4	93	0,89	2	1	1,1	7
A2-92-4У3	100	1,4	93,5	0,9	2	1	1,1	7
A2-61-6У3	10	3,5	87	0,86	1,8	1	1,2	7
A2-62-6У3	13	3,5	88	0,86	1,8	1	1,2	7

A2-71-6УЗ	17	3,5	89	0,87	1,8	1	1,2	7
A2-72-6УЗ	22	3,5	89,5	0,87	1,8	1	1,2	7
A2-82-6УЗ	40	3	91	0,89	1,8		1,1	7
A2-91-6УЗ	55	2	92	0,89	1,8		1,1	7
A2-92-6УЗ	75	2	92,5	0,89	1,7		1,1	7
A2-61-8УЗ	7,5	3,3	85	0,78	1,7		1,2	7
A2-62-8УЗ	10	3,3	87	0,79	1,7		1,2	7
A2-71-8УЗ	13	3,3	87,5	0,82	1,7		1,1	7
A2-72-8УЗ	17	3,3	88,5	0,82	1,7		1,1	7
A2-81-8УЗ	22	2,7	89	0,82	1,7		1,1	7
A2-82-8УЗ	30	2,7	90	0,84	1,7	1	1,1	7
A2-91-8УЗ	40	2	91,5	0,84	1,7	1	1,1	7
A2-92-8УЗ	55	2	92	0,87	1,7	1	1,1	7

### Вибухозахищені асинхронні двигуни ВАО

Таблиця Д 5.4.

Тип двигуна	Потужність, кВт	ККД	COS Ψ	Іп/ Іном	Мп/ Мном	Мтах/ Мном
3000 об/хв						
ВАО-071-2У2	0,4	69	0,86	5	1,6	2
ВАО-072-2У2	0,6	71	0,86	4,5	1,6	2
ВАО-11-2У2	0,8	78	0,86	6	2,2	2,5
ВАО-12-2У2	1,1	79	0,86	6	2,2	2,5
ВАО-21-2У2	1,5	79	0,88	6	1,8	2,2
ВАО-22-2У2	2,2	80,5	0,88	6	1,8	2,2
ВАО-31-2У2	3	82	0,88	7	1,8	2,2
ВАО-32-2У2	4	84	0,88	7	1,8	2,2
ВАО-41-2У2	5,5	85,5	0,89	6,5	2	2,6
ВАО-42-2У2	7,5	86	0,88	6,5	2,1	2,6
ВАО-51-2У2	10	87	0,88	6,4	1,7	2,2
ВАО-52-2У2	13	88	0,88	6,3	1,5	2,4
ВАО-62-2У2	17	87	0,9	7	1,3	2,2
ВАО-71-2У2	22	87,5	0,9	7	1,3	2,2
ВАО-72-2У2	30	88,5	0,9	7	1,3	2,2
ВАО-81-2У2	40	89	0,9	7	1,5	2,2
ВАО-82-2У2	55	90	0,9	7	1,5	2,2
ВАО-91-2У2	75	90	0,88	6,5	1,5	2,2
ВАО-92-2У2	100	90,5	0,88	7	1,5	2,2
1500 об/хв						
ВАО-071-4У2	0,27	66	0,71	4,5	2	2,2
ВАО-072-4У2	0,4	68	0,72	4,5	2	2,2
ВАО-11-4У2	0,6	72	0,73	4,5	2,2	2,4
ВАО-12-4У2	0,8	74	0,75	4,5	2,2	2,4
ВАО-21-4У2	1,1	76	0,78	6	1,6	2,2
ВАО-22-4У2	1,5	78	0,8	6	1,6	2,2
ВАО-31-4У2	2,2	80,5	0,83	6	1,6	2,2
ВАО-32-4У2	3	81	0,84	6	1,6	2,2
ВАО-41-4У2	4	84,5	0,84	6	1,4	2,2



BAO-42-4Y2	5,5	86,5	0,86	6	1,6	2,5
BAO-51-4Y2	7,5	88	0,86	6,5	1,4	2,2
BAO-52-4Y2	10	88,6	0,87	6,5	1,4	2,6
BAO-61-4Y2	13	88	0,86	7	1,5	2,2
BAO-62-4Y2	17	89	0,88	7	1,5	2,4
BAO-71-4Y2	22	89,5	0,88	7	1,5	2,4
BAO-72-4Y2	30	90	0,88	7	1,5	2,2
BAO-81-4Y2	40	90,5	0,88	6,5	1,8	2,2
BAO-82-4Y2	55	91	0,88	6,5	1,8	2,2
BAO-91-4Y2	75	90,5	0,87	6,5	1,8	2,2
BAO-92-4Y2	100	91	0,88	6,5	1,8	2,2
1000 об/хв						
BAO-11-6Y2	0,4	66	0,66	4,5	1,8	2
BAO-12-6Y2	0,6	67	0,69	4,5	1,8	2
BAO-21-6Y2	0,8	70	0,71	4,5	1,6	2
BAO-22-6Y2	1,1	73	0,72	4,5	1,6	2
BAO-31-6Y2	1,5	77	0,72	5	1,5	2,2
BAO-32-6Y2	2,2	77,5	0,74	5	1,5	2,2
BAO-41-6Y2	3	79	0,76	6	1,4	2,2
BAO-42-6Y2	4	81,5	0,77	6	1,4	2,2
BAO-51-6Y2	5,5	84	0,79	6	1,3	2,2
BAO-52-6Y2	7,5	85,5	8	6,5	1,3	2,2
BAO-61-6Y2	10	86	0,85	6,5	1,3	2,2
BAO-62-6Y2	13	86,5	0,86	6,5	1,3	2,2
BAO-71-6Y2	17	88,5	0,86	7	1,5	2,5
BAO-72-6Y2	22	89,5	0,88	7	1,5	2,5
BAO-81-6Y2	30	90	0,88	7	1,6	2,5
BAO-82-6Y2	40	90,5	0,88	7	1,6	2,3
BAO-91-6Y2	55	90,5	0,83	6,5	1,8	2,2
BAO-92-6Y2	75	91	0,84	6,5	1,8	2,2
750 об/мин						
BAO-41-8Y2	2,2	76,5	7	4,5	1,3	2,2
BAO-42-8Y2	3	79	0,7	4,5	1,3	2,2
BAO-51-8Y2	4	82	0,7	5,5	1,3	2,2
BAO-52-8Y2	5,5	83	0,7	6	1,3	2,2
BAO-61-8Y2	7,5	83	0,76	6	1,3	2,2
BAO-62-8Y2	10	84,5	0,77	6	1,3	2,2
BAO-71-8Y2	13	87	0,79	6	1,3	2,2
BAO-72-8Y2	17	88	0,8	6	1,3	2,2
BAO-81-8Y2	22	88,5	0,83	6	1,5	2,2
BAO-82-8Y2	30	89,5	0,84	6	1,5	2,4
BAO-91-8Y2	40	89,5	0,76	6	1,8	2
BAO-92-8Y2	55	90	0,78	6	1,8	2
600 об/мин						
BAO-81-10Y2	17	86	0,72	5,5	1,2	2
BAO-82-10Y2	22	87	0,73	5,5	1,2	2
BAO-91-10Y2	30	87,5	0,73	5,5	1,1	2
BAO-92-10Y2	40	88	0,73	5,5	1,1	2

**Додатки 8**  
**Характеристики автоматичних вимикачів**

**Автоматичні вимикачі**

**Таблиця Д 8.1.**

Тип	Позначення типу	Номинальний струм, А	Кількість полюсів	Вид розчіплювача	Номинальний струм розчіплювача, А	Уставка на струм миттєвого спрацювання, А
1	2	3	4	5	6	7
A3160	A3161	50	1	тепловий	15 20	-
	A3162	//	2	//	25 30	-
	A3163	//	3	//	40 50	-
A3110	A3113/1	100	2	комбінований	15...100	150...1000
	A3114/1		3			
A3110	A3113/5	100	2	електро-магнітний	15...100	150...1000
	A3114/5		3			
A3120	A3123	100	2	комбінований	15...100	430,600,800
	A3124		3	ел. магнітний		430,600,800
A3130	A3133	200	2	комбінований	120,150,200	840,1050,1400
	A3134		3	ел. магнітний	200	840,1050,1400
АП-50	АП50-3МТ	50	3	комбінований	1,6...50	$1I_H$
	АП50-2МТ		2	//		$7I_H; 3.5I_H$
	АП50-3М		3	ел. магнітний	1.6...50	$11I_H$
	АП50-2М		2	//	//	$7I_H, 3.5I_H$
	АП50-3Т		3	тепловий	1.6...50	-
	A50-2Т		2	//	//	
	АП50-3		3	без розчіплювачів	1.6...50	-
A3710Б	A3713 Б	160	2	ел. магнітний	31.5...160	$2...10I_H$
	A3714 Б		3			
A3720Б	A3723 Б	250	2	ел. магнітний	160,200,250	
	A3724 Б		3	//		
A3730Б	A3733 Б	400	2	ел. магнітний	160,200,	
	A3734 Б		3	//	250,315,400	
АЕ 2000	АЕ2010	25	3	комбінований	0.32...1.6	
				тепловий	8...10	
	АЕ2030	25	3	комбінований	0.6...1.6	
				комбінований	2...12.5	
				тепловий	2...4	
				тепловий	5...12.5	
				комбінований	16...25	
АК 50		50	2(220В)	ел. магнітний	0.6...0.8	$1.35I_H$
			3(500В)		40,45,50	$5.7, 10I_H$
АК63	АК 63	63	1,2(240В)	ел. магнітний	0.63;0.8	$1.3I_H 3I_H$
					0.8...63	$14I_H$

**Додатки 9**  
**Характеристики магнітних пускатрів та теплових реле**

**Магнітні пускатчі ПМЕ та ПА**

**Таблиця Д 9.1**

Величина	Тип при виконанні			Струмове теплове реле	Номінальний струм, за захищеним виконанням	Найбільша потужність двигуна за напругою 380В, кВт
	Відкритому	Захищеному	Пилево-захищеному			
I	ПМЕ – 111	ПМЕ – 121	ПМЕ – 131	немає	10	4
	ПМЕ – 112	ПМЕ – 122	ПМЕ – 132	ТРН - 8		
II	ПМЕ – 211	ПМЕ – 221	ПМЕ – 231	немає	23	10
	ПМЕ – 212	ПМЕ – 222	ПМЕ – 232	ТРН - 25		
III	ПА – 311	ПА – 321	ПА – 331	немає	40	17
	ПА – 312	ПА – 322	ПА – 332	ТРН - 32		
IV	ПА – 411	ПА – 421	ПА – 431	немає	56	28
	ПА – 412	ПА – 422	ПА – 432	ТРП - 60		
V	ПА – 511	ПА – 521	ПА – 531	немає	115	55
	ПА – 512	ПА – 522	ПА – 532	ТРП – 150		
VI	ПА – 611	ПА – 621	ПА – 631	немає	140	75
	ПА – 612	ПА – 622	ПА – 632	ТРП - 600		

**Магнітні пускатчі типу ПМЛ з тепловими реле РТЛ**

**Таблиця Д 9.2**

Пускатчі	Реле					
	Тип	I <sub>n</sub> , А	Тип	Діапазон регулювання струму уставки, А	Тип	Діапазон регулювання струму уставки, А
ПМЛ- 1000		10	РТЛ – 1007	1,5...2,6	РТЛ – 1008	2,4...4
			РТЛ – 1010	38...6	РТЛ – 1012	5,5...8
			РТЛ – 1014	7...10		
ПМЛ- 2000		25	РТЛ – 1016	9,5...14	РТЛ – 2021	13...19
			РТЛ – 1022	18...25		
ПМЛ- 3000		40	РТЛ – 2053	23...32	РТЛ – 2055	30...41
ПМЛ- 4000		63	РТЛ – 2057	38...52	РТЛ – 2059	47...64
ПМЛ- 5000		80	РТЛ – 2061	54...74	РТЛ – 2063	63...80
ПМЛ- 6000		125	РТЛ – 3105	75...105	РТЛ – 3125	90...125
ПМЛ- 7000		200	РТЛ – 3160	115...160	РТЛ – 3200	145...200

## Технічні дані теплових реле

Таблиця Д 9.3

Тип реле	Номинальний струм реле А	Номинальний струм теплового елемента реле $I_H$ , при 25°C, (положення регулятора установки „0”)	Межі регулювання номінального струму уставки	Максимальний струм довготривалого режиму при температурі навколишнього повітря 40°C, А
1	2	3	4	5
ТРН– 8А	3,2	0.32; 0.4; 0.5; 0; 63;	0.75...1.3 $I_H$	1.25 $I_H$
ТРН–10А		0.8; 1.0; 1.25; 1.6;		
ТРН – 8	10	0.5; 0.63; 0.8; 1; 1.25; 1.6	0.75...1.3 $I_H$	1.25 $I_H$ , 1.05 $I_H$
ТРН – 10		2; 2.25; 3.2; 4.5; 6.3; 8. 10		
ТРН – 20	25	5; 6; 8; 10; 12.5; 16; 20	0.75...1.3 $I_H$	1.25 $I_H$
ТРН – 25		25		1.05 $I_H$
ТРН – 32	40	12.5; 16; 20; 25; 32	0.75...1.3 $I_H$	1.25 $I_H$
ТРН – 40		40		1.05 $I_H$
ТРП – 25	25	1; 1.2; 1.5; 2; 2.5; 3; 4; 5; 6; 8; 10; 12; 15; 20; 25;	0.8...1.15 $I_H$	1.15 $I_H$
ТРП – 60	60	20; 25; 30; 40; 50; 60	0.75...1.25 $I_H$	1.25 $I_H$
ТРП –150	150	50; 60; 80; 100; 120; 150	0.75...1.25 $I_H$	1.25 $I_H$
ТРП –600	600	150; 200; 250; 300; 400; 500;	0.75...1.25 $I_H$	1.25 $I_H$
ТРТ –111	1.75	1.75		
ТРТ –112	2.5	2.5		
ТРТ –113	3.5	3.5		
ТРТ –114	5	5		
ТРТ –115	7	7		
ТРТ –121	9	9		
ТРТ –122	11.5	11.5	0.85-1.15 $I_H$	1.15 $I_H$
ТРТ –131	14.5	14.5		
ТРТ –132	18	18		
ТРТ –133	22	22		
ТРТ –134	28	28		
ТРТ –135	35	35		
ТРТ –136	45	45		

## Магнітні пускачі типу ПАЕ

Таблиця Д 9.4.

Величина пускача	Найбільша потужність електродвигуна, кВт, за напругою, В					Номинальний струм, А, при напрузі, В		
	36	127	220	380	500	Від 36 до 380		500
						Виконання		
						Відкрите	В оболонці	Відкрите та в оболонці
3	1,5	4	10	17	17	40	36	26
4	2,2	10	17	30	22	63	60	35
5	4	17	30	55	40	110	106	61
6	5	22	40	75	55	146	140	80

**Додаток 10**  
**Приклад виконання 3-6 розділів курсового проекту**

**3. Тепловий розрахунки силової мережі.**

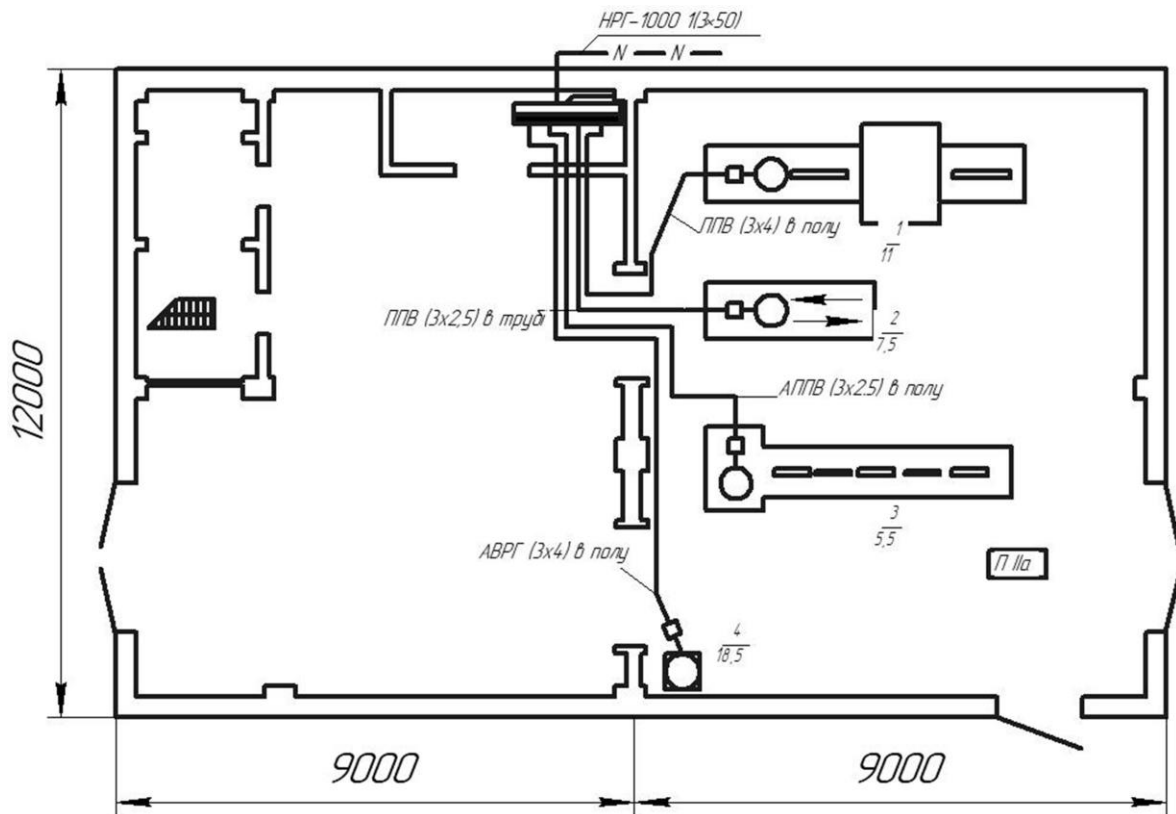
У шліфувальних цехах розміщено таке технологічне обладнання: витяжний вентилятор, шліфувальний верстат, транспортер стрічковий, вузькострічковий шліфувальний верстат. До силового обладнання належать електродвигуни, електричні печі, розподільчі пристрої, лінії живлення напругою 380 В тощо.

**3.1. План розміщення електрообладнання і траси силової мережі**

Перелік обладнання цеху шліфування:

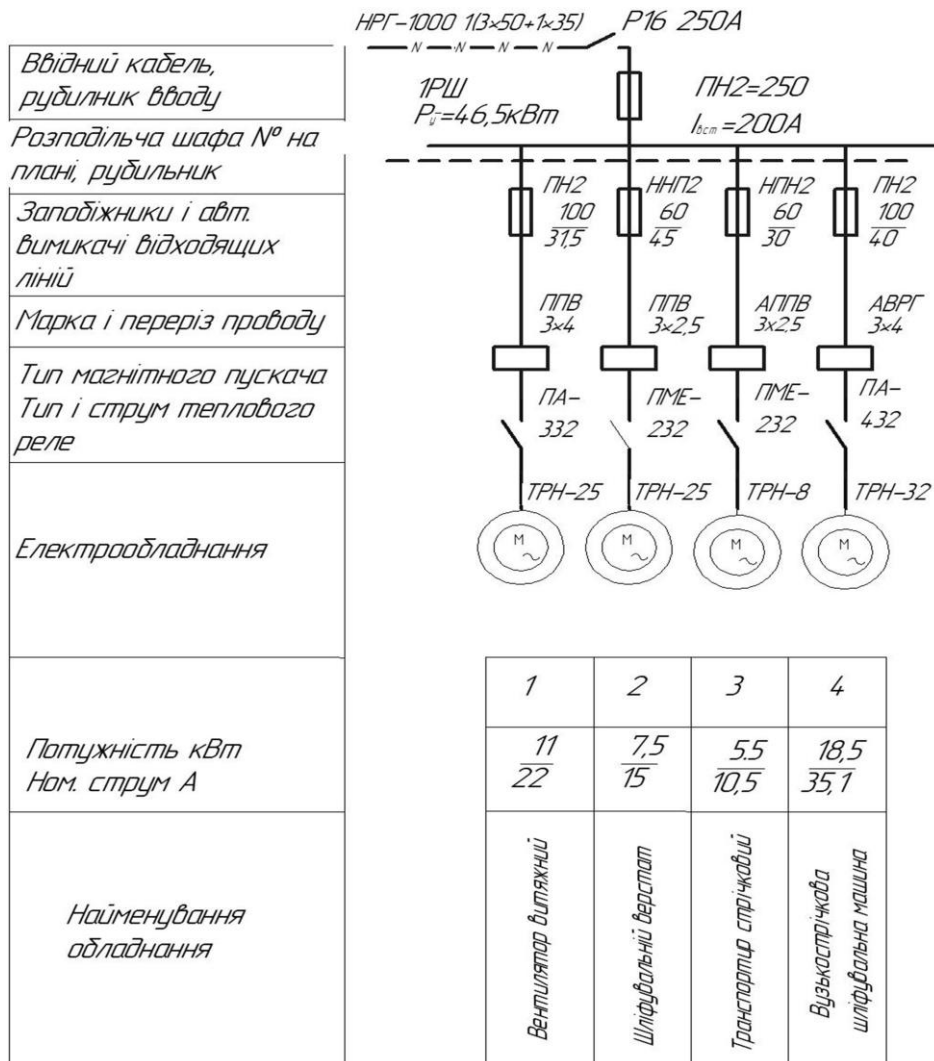
- 1- витяжний вентилятор;
- 2- шліфувальний верстат;
- 3- транспортер стрічковий;
- 4- вузькострічковий шліфувальний верстат.

**3.1. План розміщення електрообладнання і траси силової мережі**



### 3.2. Принципова схема розподільчої силової мережі 380/220 В.

Після остаточного установлення плану розміщення електрообладнання і траси силової мережі складається принципова схема розподільчої силової мережі 380/220 В.



Задача розрахунку силових мереж – правильно оцінити величини електричних навантажень (струмів) і вибрати у відповідності до них такі найменші із кількості можливих перерізів проводів та кабелів, при яких дотримувались би нормативні умови і правила.

### 3.3. Розрахунки і вибір складових елементів силової мережі відповідно до принципової електричної схеми.

Для трифазних асинхронних двигунів з короткозамкненим ротором за лінійною напругою мережі живлення 380 В визначаються робочий  $I_{роб}$ .

$$I_{роб} = \frac{K_{\phi} P_{ном} \cdot 10^3}{\sqrt{3} U_{л} \cos \phi_{\eta} \eta_{\eta}} \text{ А};$$

Розраховуємо номінальний струм першого ЕД:

$$I_{p1} = I_n = \frac{11 \cdot 10^3}{\sqrt{3} \cdot 380 \cdot 0,87 \cdot 0,875} = 22 \text{ А};$$

Розраховуємо номінальний струм другого ЕД:

$$I_{p2} = I_n = \frac{7,5 \cdot 10^3}{\sqrt{3} \cdot 380 \cdot 0,87 \cdot 0,875} = 15 \text{ A};$$

Розраховуємо номінальний струм третього ЕД:

$$I_{p3} = I_n = \frac{5,5 \cdot 10^3}{\sqrt{3} \cdot 380 \cdot 0,74 \cdot 0,79} = 14 \text{ A};$$

Розраховуємо номінальний струм четвертого ЕД:

$$I_{p4} = I_n = \frac{18,5 \cdot 10^3}{\sqrt{3} \cdot 380 \cdot 0,85 \cdot 0,88} = 37,6 \text{ A};$$

Перевіряємо переріз провідників згідно з умовою  $I_{дон} \cdot k \cdot I_p$ .

Для вибухонебезпечних зон приймається коефіцієнт 1,25, в усіх інших випадках – одиниця. В цеху шліфування обертається зона класу П-П. Приймаємо коефіцієнт 1.

Перевіряємо переріз провідника для першого двигуна згідно з таблицею Д.2.3 ПУЕ. Згідно з проектом задано, що перший двигун підключений проводом ППВ трьохжильним з перерізом 4 мм<sup>2</sup>, прокладеним в підлозі.

$$I_{дон1} = 41 \cdot 22; \text{ умова виконується.}$$

Перевіряємо переріз провідника для другого двигуна 4АМ112 згідно з таблицею Д.2.2. Згідно з проектом задано, що другий двигун підключений проводом ППВ трьохжильним з перерізом 2,5 мм<sup>2</sup>, прокладеним в трубі.

$$I_{дон2} = 21 \cdot 15; \text{ умова виконується.}$$

Перевіряємо переріз провідника для третього двигуна згідно з таблицею Д.2.3. Згідно з проектом задано, що третій двигун підключений проводом АППВ трьохжильним з перерізом 2,5 мм<sup>2</sup>, прокладеним в підлозі.

$$I_{дон3} = 16 \cdot 15; \text{ умова виконується.}$$

Перевіряємо переріз провідника для четвертого двигуна згідно з таблицею Д.2.4. Згідно з проектом задано, що четвертий двигун підключений трьохжильним кабелем АВРГ з перерізом 10 мм<sup>2</sup>, прокладеним в підлозі.

$$I_{дон4} = 70 \cdot 37,6; \text{ умова виконується.}$$

Виконуємо перевірку захисту від струмів КЗ згідно з умовою  $I_{н.вст.} \cdot \frac{I_{пуск}}{\alpha}$ .

Знаходимо пускові струми ЕД згідно з умовою  $I_{пуск} = I_p \cdot K_n$

$$1 \text{ ЕД } I_{пуск1} = 22 \cdot 7,5 = 165 \text{ A};$$

$$2 \text{ ЕД } I_{пуск2} = 15 \cdot 7,5 = 112,5 \text{ A};$$

$$3 \text{ ЕД } I_{пуск3} = 14 \cdot 6 = 84 \text{ A};$$

$$4 \text{ ЕД } I_{пуск4} = 37,6 \cdot 6,5 = 244,4 \text{ A};$$

Перевіряємо АЗ для першого ЕД згідно з формулою 6, коефіцієнт  $\alpha$  приймаємо 2 для важкого пуску.

$$I_{н.вст1} = 100 \cdot \frac{165}{2} = 82,5 \text{ A}; \text{ Приймаємо запобіжник ПН-2 100/100.}$$

Перевіряємо АЗ для другого ЕД згідно з формулою 6, коефіцієнт  $\alpha$  приймаємо 2 для важкого пуску.

$$I_{н.вст2} = 63 \cdot \frac{112.5}{2} = 56.25 A; \text{ Приймаємо запобіжник НПН-2 60/63.}$$

Перевіряємо АЗ для третього ЕД згідно з формулою 6, коефіцієнт  $\alpha$  приймаємо 2 для важкого пуску.

$$I_{н.вст3} = 63 \cdot \frac{84}{2} = 42 A; \text{ Приймаємо запобіжник НПН-2 60/63.}$$

Перевіряємо АЗ для четвертого ЕД згідно з формулою 6, коефіцієнт  $\alpha$  приймаємо 2 для важкого пуску.

$$I_{н.вст4} = 125 \cdot \frac{244.4}{2} = 122.2 A; \text{ Приймаємо запобіжник ПН-2 250/125.}$$

Виконуємо перевірку захисту від струмів перевантаження при захисті тепловим реле в складі магнітного пускача, згідно з умовою  $I_{н.тепл} \geq 1,2 \cdot I_p$ :

Для першого ЕД згідно з таблицею додатку Д.9.1.  $I_{н.тепл1} = 40 \cdot 1,2 \cdot 22 = 26.4 A$ ; теплове реле приймаємо ТРН-32, магнітний пускач ПА-332 третьої величини.

Для другого ЕД згідно з таблицею додатку Д.9.1.  $I_{н.тепл2} = 23 \cdot 1,2 \cdot 15 = 18 A$ ; теплове реле приймаємо ТРН-25, магнітний пускач ПМЕ-232 другої величини.

Для третього ЕД згідно з таблицею додатку Д.9.1.  $I_{н.тепл3} = 23 \cdot 1,2 \cdot 14 = 16.8 A$ ; теплове реле приймаємо ТРН-25, магнітний пускач ПМЕ-232 другої величини.

Для четвертого ЕД згідно з таблицею додатку Д.9.1.  $I_{н.тепл4} = 56 \cdot 1,2 \cdot 37.6 = 45.12 A$ ; теплове реле приймаємо ТРП-60, магнітний пускач ПА-432 четвертої величини.

Виконаємо перевірку вибраних АЗ та перерізу жил провідників.

Від струмів КЗ згідно з умовою  $I_{н.вст} \geq 3 \cdot I_{дон}$ :

1 ЕД  $I_{дон1} = 100 \cdot 3 \cdot 41 = 123 A$ ; умова виконується.

2 ЕД  $I_{дон2} = 63 \cdot 3 \cdot 21 = 63 A$ ; умова виконується.

3 ЕД  $I_{дон3} = 63 \cdot 3 \cdot 16 = 48 A$ ; умова не виконується.

4 ЕД  $I_{дон4} = 125 \cdot 3 \cdot 70 = 210 A$ ; умова виконується.

У зв'язку з тим, що для третього проводу умова не виконується, збільшуємо допустимий струм провідника.

Для третього ЕД  $I_{дон} = 24 A$ , згідно з таблицею Д.2.3, тоді  $63 \cdot 72$  умова виконується, переріз провідника становитиме  $5 \text{ мм}^2$ .



**3.4 Висновок:** при проведенні перевірного розрахунку силової мережі було виявлено що:

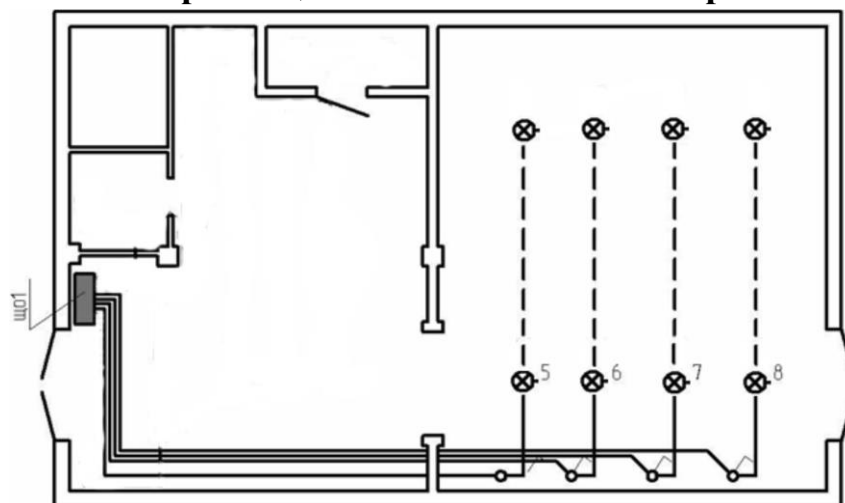
- Запобіжник для першого ЕД в проекті заявлено зі струмом плавкої вставки 31,5А, а згідно з розрахунками він складає 100А;
- Запобіжник для другого ЕД в проекті заявлено зі струмом плавкої вставки 45А, а згідно з розрахунками він складає 63А;
- Запобіжник для третього ЕД в проекті заявлено зі струмом плавкої вставки 30А, а згідно з розрахунками він складає 63А;
- Запобіжник для четвертого ЕД в проекті заявлено зі струмом плавкої вставки 40А, а згідно з розрахунками він складає 125А;
- Було замінено теплове реле для першого ЕД з ТРН-25 на ТРН-32 згідно з розрахунком;
- Було замінено теплове реле для третього ЕД з ТРН-8 на ТРН-25 згідно з розрахунком;
- Було замінено теплове реле для четвертого ЕД з ТРН-32 на ТРП-60 згідно з розрахунком;
- Замінено переріз провідників для третього ЕД.

#### 4. Теплові розрахунки освітлювальної мережі

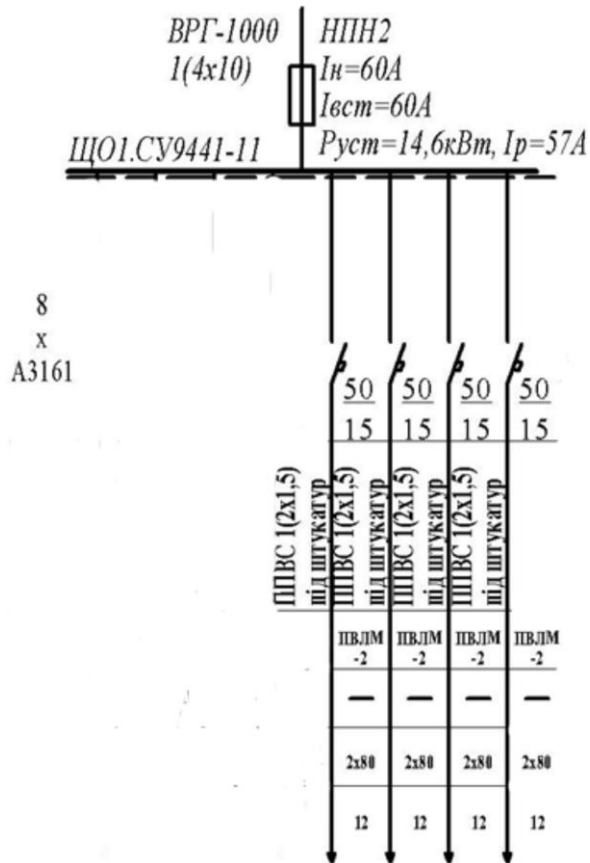
- Кількість груп світильників – 4
- Тип ламп джерела світла – лампи розжарювання
- Характеристика освітлювальної мережі.

№ групи на плані	Тип ламп джерела світла	Кількість ламп у групі, шт.	Потужність однієї лампи, Вт	Тип апарату захисту
1	розжарювання	30	100	автоматичний вимикач
2	розжарювання	32	100	автоматичний вимикач
3	розжарювання	32	100	автоматичний вимикач
4	розжарювання	34	100	автоматичний вимикач

#### 4.1. План розміщення освітлювальної мережі



#### 4.2. Принципова схема розподільчої мережі освітлення 380/220В.



#### 4.3. Розрахунок і вибір складових освітлювальної мережі, відповідно до принципової схеми.

- Номінальний струм відхідної лінії EL1

$$I_{p1} = I_n = \frac{\sum \cdot P_i}{U_\phi} = \frac{30 \cdot 100}{220} = 13,6A$$

- Номінальний струм відхідної лінії EL2

$$I_{p2} = I_n = \frac{\sum \cdot P_i}{U_\phi} = \frac{32 \cdot 100}{220} = 14,5A$$

- Номінальний струм відхідної лінії EL3

$$I_{p3} = I_n = \frac{\sum \cdot P_i}{U_\phi} = \frac{32 \cdot 100}{220} = 14,5A$$

- Номінальний струм відхідної лінії EL4

$$I_{p4} = I_n = \frac{\sum \cdot P_i}{U_\phi} = \frac{34 \cdot 100}{220} = 15,5A$$

- Номінальний струм навантаження щитка освітлення.

$$I_{p5} = I_n = I_{p1} + I_{p2} + I_{p3} + I_{p4} = 58,1A$$

### Вибір автоматичних вимикачів відхідних ліній груп освітлення.

За номінальною напругою  $U_n$  автоматичні вимикачі повинні бути більше або дорівнювати 220 В:

$$U_n \geq 220\text{В.}$$

Оскільки освітлювальні мережі захищаються тільки від КЗ та апарати захисту вибираються з електромагнітним розчіплювачем. Згідно з проектом встановлені вимикачі типу А3161, за технічними характеристиками вони теплові. Замінюємо їх на вимикачі типу А3113/5 і струм електромагнітного розчіплювача вимикача визначається за умови

$$I_{\text{ем.розч.}} \geq 1,25 \cdot I_{\text{роб.}} \text{ А.}$$

- Автоматичний вимикач SF1,

$$I_{\text{ем.розч.1}} \geq 1,25 \cdot 13,6 = 17 \text{ А ;}$$

- Автоматичний вимикач SF2,

$$I_{\text{ем.розч.2}} \geq 1,25 \cdot 14,5 = 18,1 \text{ А ;}$$

- Автоматичний вимикач SF3,

$$I_{\text{ем.розч.3}} \geq 1,25 \cdot 14,5 = 18,1 \text{ А ;}$$

- Автоматичний вимикач SF4,

$$I_{\text{ем.розч.4}} \geq 1,25 \cdot 15,5 = 19,3 \text{ А ;}$$

- Автоматичний вимикач SF5,

$$I_{\text{ем.розч.5}} \geq 1,25 \cdot 58,1 = 72,6 \text{ А ;}$$

Відповідно до принципової електричної схеми освітлювальної мережі щиток освітлення вибраний типу СУ9441-11.

Щиток освітлення комплектується на вісім автоматичних вимикачів.

Таким чином вибираємо для відхідних ліній автоматичні вимикачі (додатки 8) типу А3113/5 із струмами електромагнітних розчіплювачів (ем.розч.)

- SF1 - А3113/5,  $I_{\text{НОМ}}=100\text{А}$

$$I_{\text{ем.розч.1}}=18\text{А.}$$

$$18 > 17\text{А}$$

- SF2 - А3113/5,  $I_{\text{НОМ}}=100\text{А}$

$$I_{\text{ем.розч.2}}=19\text{А.}$$

$$19 > 18,1\text{А}$$

- SF3 - А3113/5,  $I_{\text{НОМ}}=100\text{А}$

$$I_{\text{ем.розч.3}}=19\text{А.}$$

$$19 > 18,1\text{А}$$

- SF4 - А3113/5,  $I_{\text{НОМ}}=100\text{А}$

$$I_{\text{ем.розч.4}}=20\text{А.}$$

$$20 > 19,3\text{А}$$

- SF5 - А3113/5,  $I_{\text{НОМ}}=100\text{А}$

$$I_{\text{ем.розч.5}}=80\text{А.}$$

$$80 > 72,6\text{А}$$

### **Розрахунок і вибір живильних проводів та способу їх прокладання.**

В разі захисту автоматичними вимикачами з електромагнітним розчіплювачем, повинна виконуватися наступна умова:

$$\frac{I_{ем.розч}}{I_{доп}} \leq 4,5$$

- Провід відхідної лінії EL1. Номінальний струм ліній  $I_{p1}=13,6$  А.

Згідно з проектом встановлено провід з мідними жилами ППВС 1(2x1,5) з тривало допустимою силою струму  $I_{доп.}=23$ А за таблицею Д.2.3, прокладено відкрито. Струм електромагнітного розчіплювача  $SF1=18$  А, маємо  $\frac{18}{23}=0,78 \leq 4,5$

умова виконується.

Остаточно вибираємо провід з мідними жилами ППВС 1(2x1,5), прокладання – під штукатуркою.

- Провід відхідної лінії EL2. Номінальний струм ліній  $I_{p2}=14,5$  А.

Згідно з проектом встановлено провід з мідними жилами ППВС 1(2x1,5) з тривало допустимою силою струму  $I_{доп.}=23$ А за таблицею Д.2.3, прокладено відкрито. Струм електромагнітного розчіплювача  $SF2=19$  А, маємо  $\frac{19}{23}=0,82 \leq 4,5$

умова виконується.

Остаточно вибираємо провід з мідними жилами ППВС 1(2x1,5) прокладання – під штукатуркою.

- Провід відхідної лінії EL3. Номінальний струм ліній  $I_{p3}=14,5$  А.

Згідно з проектом встановлено провід з мідними жилами ППВС 1(2x1,5) з тривало допустимою силою струму  $I_{доп.}=23$ А за таблицею Д.2.3, прокладено відкрито. Струм електромагнітного розчіплювача  $SF3=19$  А, маємо  $\frac{19}{23}=0,82 \leq 4,5$

умова виконується.

Остаточно вибираємо провід з мідними жилами ППВС 1(2x1,5) прокладання – під штукатуркою.

- Провід відхідної лінії EL4. Номінальний струм ліній  $I_{p4}=15,5$  А.

Згідно з проектом встановлено провід з мідними жилами ППВС 1(2x1,5) з тривало допустимою силою струму  $I_{доп.}=23$ А за таблицею Д.2.3, прокладено відкрито. Струм електромагнітного розчіплювача  $SF4=20$  А, маємо  $\frac{20}{23}=0,86 \leq 4,5$

умова виконується.

Остаточно вибираємо провід з мідними жилами ППВС 1(2x1,5) прокладання – під штукатуркою.

### Перевірка чутливості захисту і її здатність захищати дану ділянку мережі від К.З.

Для автоматичних вимикачів з електромагнітними розчіплювачами і номінальним струмом до 100А цю перевірку виконують за формулою  $\frac{I_k}{I_{em}} \geq 1,4$ , де  $I_k$  – струм короткого замикання в кінці ділянки, що захищається даним вимикачем.

Вид К.З. для визначення струму  $I_k$  приймається таким, при якому цей струм має найменше значення, найчастіше це буває струм однофазного К.З. На практиці, для коротких цехових ліній, величину струму однофазного К.З. приймають в межах (10-12)  $I_p$ , де  $I_p$  – номінальний струм ділянки, що захищається.

- Чутливість автоматичного вимикача SF1.

$$\frac{10 \cdot I_p}{I_{em,SF1}} = \frac{10 \cdot 13,6}{18} = 7,5 \geq 1,4$$

- Чутливість автоматичного вимикача SF2.

$$\frac{10 \cdot I_p}{I_{em,SF2}} = \frac{10 \cdot 14,5}{19} = 7,6 \geq 1,4$$

- Чутливість автоматичного вимикача SF3.

$$\frac{10 \cdot I_p}{I_{em,SF3}} = \frac{10 \cdot 14,5}{19} = 7,6 \geq 1,4$$

- Чутливість автоматичного вимикача SF4.

$$\frac{10 \cdot I_p}{I_{em,SF4}} = \frac{10 \cdot 15,5}{20} = 7,75 \geq 1,4$$

- Чутливість автоматичного вимикача SF5.

$$\frac{10 \cdot I_p}{I_{em,SF5}} = \frac{10 \cdot 58,1}{80} = 7,26 \geq 1,4$$

Як видно із розрахунків, вибрані автоматичні вимикачі мають достатньо високу чутливість.

**4.4 Висновок:** при перевірочному розрахунку освітлювальної мережі цеху шліфування, були замінені автоматичні вимикачі типу А3163 на тип А3113/5, у зв'язку з тим, що їх технічні характеристики не задовольняли розрахунки.

## 5. Розрахунок магістральної лінії (мережі живлення).

Магістральні лінії, як правило, проходять поза приміщеннями, в землі. Оскільки мережі живлення не проходять в середині приміщення, то вони не потребують захисту від перевантаження, але потребують захисту від КЗ.

Згідно з умовою знаходимо розрахунковий струм магістральної лінії:

$$I_{p.m} = K_o \sum I_{p.двиг} + \sum I_{p.освіт}$$

$K_o$  – коефіцієнт одночасності, що залежить від кількості струмоприймачів, степені їх завантаження, одночасності їх роботи:

число струмоприймачів (двигунів)	Коефіцієнт одночасності ( $K_o$ )
2	0.85
3	0.80
4-5	0.75
6-7	0.7
8-10	0.65

$$I_{p.m} = 0.75 \cdot 88,6 + 58,1 = 124,6 \approx 125 \text{ A}$$

Згідно з умовою  $I_{доп} \geq I_{p.m}$  перевіряємо переріз провідника магістральної лінії:

Згідно з т.1.3.6. [4] допустимий струм провідника становить 150А, а переріз 25 мм<sup>2</sup> ( $150 \geq 125$ ).

Виконуємо перевірку вибору апарату захисту магістральної мережі згідно з умовою:

$$I_{макс.маг} = K_o \sum_{i=1}^{n-1} I_{роб.двиг} + I_{пуск}^{max} + \sum I_{роб.освіт}$$

$$I_{макс.маг} = 0,75 \cdot 52 + 244,4 + 58,1 = 341,5 \approx 342 \text{ A}$$

$$I_{н.вст} = 150 \geq \frac{342}{2,5} = 136,8 \text{ умова виконується}$$

Згідно з додатком 3 обираємо запобіжник ПН2 250/150.

Виконуємо перевірку відповідності вибраних апаратів захисту перерізу жили провідника магістральної лінії відповідно до умови:

$$I_{н.вст} \leq 3 \cdot I_{доп}$$

$$150 \leq 3 \cdot 150 \text{ умова виконується.}$$

Виконаємо перевірку на селективність (*Селективність (або іншими словами розмежування) – це координування захисних пристроїв так, щоб аварійна ділянка відключалася тільки захисним пристроєм, розташованим в мережі безпосередньо перед місцем виникнення аварії, не приводячи до спрацьовування інших захисних пристроїв.*). При застосуванні однотипних запобіжників селективними вважаються ті, що розрізняються на два ступені номінальних струмів плавких вставок.

Умова:  $\frac{I_{н.вст.м.}}{I_{н.вст.найб}} \geq 1,6$ ;  $\frac{150}{125} = 1,2 \geq 1,6$ , умова не виконується.

Збільшуємо струм плавкої вставки запобіжника до 200 А, тоді

$\frac{200}{125} = 1,6 \geq 1,6$ , умова виконується.

**6. Висновок про відповідність запроєктованого електроустаткування вимогам пожежної безпеки, ПБЕ та ПУЭ.**

№ з/п	Найменування електричного обладнання	Фактичне виконання	Необхідне виконання для зони класу П-П	Обґрунтування нормами	Висновок відповідності
1.	Електродвигун АИР132М2	IP00	IP 44	Т.5.1.[3]	Не відповідає
2.	Електродвигун 4АМ112М2	IP00	IP 44	Т.5.1.[3]	Не відповідає
3.	Електродвигун 4АМ132М8	IP00	IP 44	Т.5.1.[3]	Не відповідає
4.	Електродвигун ЧАМ180М6	IP00	IP 44	Т.5.1.[3]	Не відповідає
5.	ШР 11-73702У3	IP22	IP 44	Т.5.2.[3]	Не відповідає
6.	Силова проводка	ППВ (3x4) в полу	ППВ (3x4) в полу	п.5.10.1 .[3] п. 5.10.4. [3]	Відповідає Відповідає
7.	Силова проводка	ППВ в трубі Т.3/4"	ППВ в трубі Т.3/4"	п.5.10.1 .[3] п. 5.10.4.[3]	Відповідає Відповідає
8.	Силова проводка	АППВ по стіні і в полу	АППВ по стіні і в полу	п.5.10.1 .[3] п. 5.10.4.[3]	Відповідає Відповідає
9.	Силова проводка	АВРГ в полу	АВРГ в полу	п.5.10.1 .[3] п. 5.10.4.[3]	Відповідає Відповідає
10.	ПМЕ-232	IP54	IP44	Т.5.2.[3]	Відповідає
11.	ПА-322	IP44	IP44	Т.5.2.[3]	Відповідає
12.	ПМЕ-132	IP44	IP44	Т.5.2.[3]	Відповідає
13.	ПА-332	IP54	IP44	Т.5.2.[3]	Відповідає
14.	Проводка освітлювальна	ППВС під штукатуркою	ППВС під штукатуркою	п.5.10.1 .[3] п. 5.10.4.[3]	Відповідає Відповідає
15.	Світильник НСП-11-100	IP00	2'3	Т.5.3.[3]	Не відповідає
16.	Щиток освітлення СУ9441-11	IP34	IP44	Т.5.2.[3]	Не відповідає



## Література

1. Кодекс ЦЗ України від 02.10.2012 №5403-VI.
2. ДНАОП 0.00-1.32-01 Правила будови електроустановок. Електрообладнання спеціальних установок
3. НАПБ А.01.001 Правила пожежної безпеки в Україні.
4. Правила улаштування електроустановок Наказ Міністерства енергетики та вугільної промисловості України від 21.07.2017 № 476
5. ДБН В.2.5-23 Проектування електрообладнання об'єктів цивільного призначення
6. Спеціальна електротехніка навчальний посібник/ О.М. Землянський, К.І. Мигаленко. П.І. Заїка, В.І. Томенко, С.С. Тарасов, О.О. Зобенко, М.Г. Томенко – Черкаси: ЧПБ імені Героїв Чорнобиля НУЦЗ України, 2022 – 540 с.
7. ДСТУ EN 60529:2018 Ступені захисту, забезпечувані кожухами (Код IP) (EN 60529:1991; A1:2000; A2:2013; AC:1993; AC:2016, IDT; IEC 60529:1989; A1:1999; A2:2013; Cor 2:2015, IDT)
8. ДСТУ EN 60598-1:2015 Світильники. Частина 1. Загальні вимоги та випробування (EN 60598-1:2015, IDT)
9. ДСТУ EN 62305-3:2021 Блискавкозахист. Частина 3. Фізичні пошкодження будівель (споруд) та небезпека для життя (EN 62305-3:2011, IDT; IEC 62305-3:2010, MOD).