

**ДЕРЖАВНА СЛУЖБА УКРАЇНИ З НАДЗВИЧАЙНИХ СИТУАЦІЙ**  
**ЧЕРКАСЬКИЙ ІНСТИТУТ ПОЖЕЖНОЇ БЕЗПЕКИ**  
**ІМЕНІ ГЕРОЇВ ЧОРНОБИЛЯ**  
**НАЦІОНАЛЬНОГО УНІВЕРСИТЕТУ ЦИВІЛЬНОГО ЗАХИСТУ УКРАЇНИ**

Факультет пожежної безпеки  
Кафедра пожежно-профілактичної роботи

**МЕТОДИЧНІ ВКАЗІВКИ**  
**ДО ВИКОНАННЯ**  
**КУРСОВОГО ПРОЕКТУ**  
**для здобувачів вищої освіти**  
з дисципліни

**“Техногенна безпека технологічних процесів”**  
циклу професійної (обов’язкової) підготовки  
за першим (бакалаврським) рівнем вищої освіти  
галузь знань 26 «Цивільна безпека»  
спеціальність 263 «Цивільний захист», «Охорона праці»  
за освітньо-професійною (освітньо-науковою) програмою  
«Цивільний захист»

**Черкаси – 2022 рік**

УДК 628.658.512 (07)

Методичні вказівки до виконання курсового проекту із дисципліни «Техногенна безпека технологічних процесів» (для здобувачів вищої освіти) /Укладачі: Кириченко О. В., Хаткова Л. В., Мельник В. П., Томенко М.Г. – Черкаси: ЧПБ, 2020. – 71 с.

Рецензенти:

- к. т. н., доцент Черкаського інституту пожежної безпеки ім. Героїв Чорнобиля НУЦЗ України, Заїка П. І.;

-

Рекомендовано до друку на засіданні Вченої ради факультету пожежної безпеки інституту пожежної безпеки ім. Героїв Чорнобиля НУЦЗ України (протокол № 10 від 14.06.2022 р.)

## Зміст

Загальні методичні вказівки	<u>5</u>
Рекомендації щодо оформлення графічної частини	<u>6</u>
1. Практикум 1: Визначення можливості утворення вибухонебезпечної концентрації (ВНК).	<u>7</u>
1.2. Методика визначення можливості утворення ВНК.	<u>10</u>
1.3. Варіанти завдань щодо визначення можливості утворення ВНК.	<u>11</u>
1.4. Приклад розв'язку завдання.	<u>16</u>
2. Практикум 2: Вимоги пожежної безпеки до генеральних планів промислових підприємств.	<u>17</u>
2.1. Варіанти завдань щодо визначення величини протипожежних розривів між будинками та спорудами.	<u>18</u>
2.2. Методика визначення величини протипожежних розривів між будинками та спорудами.	<u>19</u>
2.3. Приклад розв'язку завдання.	<u>20</u>
3. Практикум 3: Визначення необхідного та фактичного ступенів вогнестійкості будинків.	<u>21</u>
3.1. Варіанти завдань із визначення необхідного та фактичного ступенів вогнестійкості будинків. Перевірка відповідності вимогам норм пожежної безпеки будівельних конструкцій будівлі.	<u>22</u>
3.2. Методика визначення необхідного та фактичного ступенів вогнестійкості будівель	<u>23</u>
3.3. Приклад визначення необхідного та фактичного ступенів вогнестійкості будівель.	<u>24</u>
4. Практикум 4: Розрахункове визначення та обґрунтування категорій будинку.	<u>25</u>
4.1. Варіанти завдань із визначення та обґрунтування категорій будинку.	<u>26</u>
4.2. Методика розрахунку категорії будинку.	<u>26</u>
4.3. Приклад розрахунку категорії будівлі.	<u>27</u>
5. Практикум 5: Розрахунок площі легко скидних конструкцій (ЛСК) будівлі.	<u>29</u>
5.1. Варіанти завдань щодо визначення площі легкоскидних конструкцій (ЛСК) будівлі.	<u>30</u>
5.2. Методика розрахунку площі ЛСК.	<u>30</u>
5.3. Приклад розрахунку площі (ЛСК) будівлі.	<u>31</u>
6. Практикум 6: Планування складів нафти та нафтопродуктів СНН.	<u>32</u>
6.1. Варіанти завдань з визначення протипожежних розривів між СНН та будівлями і спорудами.	<u>35</u>
6.2. Методика визначення протипожежних розривів між СНН та будівлями і спорудами.	<u>40</u>
6.3. Приклад завдання з визначення протипожежних розривів між СНН та будівлями і спорудами.	<u>50</u>

7. Практикум 7: Визначення висоти обвалування для групи резервуарів.	<u>51</u>
7.1. Варіанти завдань з визначення висоти обвалування для групи резервуарів.	<u>51</u>
7.2. Методика визначення висоти обвалування для групи резервуарів.	<u>53</u>
7.3. Приклад визначення висоти обвалування для групи резервуарів.	<u>55</u>
8. Практикум 8: Визначення можливості розташування на території промислового підприємства видаткового складу нафтопродуктів	<u>57</u>
8.1. Варіанти завдань з визначення можливості розташування на території промислового підприємства видаткового складу нафтопродуктів.	<u>57</u>
8.2. Методика розв'язку завдань із визначення можливості розташування на території промислового підприємства видаткового складу нафтопродуктів.	<u>57</u>
8.3. Приклад визначення про можливість розташування на території виробничого підприємства складу ЛЗР-ГР	<u>58</u>
Список використаної літератури.	<u>59</u>
Додаток А	
Додаток Б	
Додаток В	
Додаток Г	
Додаток Д	

## Загальні методичні вказівки

Курсовий проект є самостійною роботою здобувача вищої освіти вищого навчального закладу пожежно-технічного профілю зі спеціальності «Пожежна безпека»

Навчальна мета курсового проекту – систематизація теоретичних знань із дисципліни «Техногенна безпека технологічних процесів» та подальше їх поглиблення, удосконалення навичок перевірки відповідності прийнятих рішень вимогам нормативних документів і розробка науково обґрунтованих інженерних та організаційно-профілактичних заходів із протипожежного захисту будівель та споруд виробничого призначення.

Виконуючи курсовий проект, здобувачі вищої освіти повинні:

- кваліфіковано вирішувати технічні задачі щодо забезпечення пожежної безпеки об'єктів різних форм власності;
- навчитися виконувати розрахунки, аналізувати і розробляти технологічні документи, складати пояснювальні записки;
- навчитися користуватися державними та галузевими стандартами, нормативно-технічною і довідковою літературою.

Об'єкт для виконання курсового проектування здобувач вищої освіти обирає самостійно за цифрами залікової книжки, враховуючи таблицю 1, про що повідомляє викладача.

Пояснювальна записка повинна бути виконана на комп'ютері (формату А4 (210 x 297 мм) з рамками без урахування пояснювальних таблиць, рисунків, графіків тощо). Вимоги до оформлення: шрифт 14 Times New Roman Cyr з одинарним інтервалом; розміри шрифту для формул - звичайний 14 пт, великий індекс 12 пт, малий індекс 10 пт, великий символ 18 пт, малий символ 12 пт.

На усіх сторінках проставляється шифр із вказівкою назви вищого навчального закладу, назви кафедри, назви факультету, рік захисту, номеру залікової книжки, пояснювальна записка – 01, графічна частина - 02 (наприклад, ЧПБ – ППР – ФПБ – 16 / 133 - 01).

Як виняток дозволяється написання пояснювальної записки власноручно пастою чорного кольору (висота літер і цифр не менше 2,5 мм і міжрядковий інтервал 10 мм.).

Всі позначки фізичних величин повинні відповідати міжнародній системі одиниць СІ. Їх слід проставляти після результатів усіх виконаних розрахунків. При посиланні на нормативну або довідкову літературу потрібно вказати у квадратних дужках порядковий номер зі списку використаної літератури, який міститься в кінці пояснювальної записки.

Формули, які використовуються в тексті пояснювальної записки, нумеруються з правого краю рядка подвійною цифрою у круглих лапках, яка означає № розділу та через крапку – порядковий номер формули у розділі. Наприклад, (3.2). Графіки, схеми, рисунки, таблиці повинні мати помітку (Рис. 5.4.; Табл. 4.3 відповідно).

Додатки до пояснювальної записки виконуються на стандартних бланках, що відповідають вимогам керівних документів.

Пояснювальна записка повинна бути не менше 25 – 30 сторінок. Виклад змісту пояснювальної записки має бути стислим, чітким, таким, що виключає можливість суб'єктивного тлумачення.

Систематизовані цифрові та текстові матеріали, що подаються у пояснювальній записці, рекомендується оформляти у вигляді таблиць.

Наприкінці пояснювальної записки вказати список літератури, де необхідно включити усі використанні джерела інформації, розміщуючи їх в порядку посилань у тексті або за алфавітом.

Варіант обирається за останньою цифрою у заліковій книжці.

### **Рекомендації щодо оформлення графічної частини**

У курсовому проекті необхідно використовувати листи форматів А4. При цьому кожне креслення оформляється рамкою і основним написом (штампом), (додаток Д).

У основному надписі креслення, а також у таблицях і схемах рекомендується використання шрифтів розмірами 3,5 – 5 мм.

Графічна частина курсового проекту складається з 2 листів:

1. Протипожежні розриви між будинками.
2. Визначення висоти обвалування для групи резервуарів.

Всі будівельні креслення що виконуються в курсовому проектуванні мають відповідати існуючим вимогам.

Графічні додатки до пояснювальної записки не підшиваються.

## **1. Практикум 1: Визначення можливості утворення вибухонебезпечної концентрації (ВНК)**

### **Аналіз пожежної небезпеки технологічного процесу та можливості утворення вибухонебезпечної концентрації (ВНК).**

Пожежна небезпека технологічного процесу характеризується властивостями речовин, що обертаються в виробництві, а також їх кількістю.

Під час проведення аналізу можливості утворення горючого середовища необхідно виявити умови його утворення як усередині технологічного обладнання, так і за його межами (у приміщенні, або на технологічному майданчику), як при нормальній роботі обладнання, так і при аварії.

У технологічному процесі можуть використовуватися апарати з горючими газами, легкозаймистими рідинами, речовинами у дисперсному стані (горючий пил), тому проведення аналізу для апаратів із різними за агрегатним станом речовинами, має деяку різницю.

Для оцінювання можливості утворення горючого середовища всередині технологічного обладнання в періоди їх пуску, подачі компонентів та спорожнення необхідно встановити режим роботи апаратів. Для апаратів періодичної дії характерні періоди, коли повітря може поступати всередину через завантажувальні люки, люки для взяття проб та інше. Тому потрібно ретельно розглянути можливість утворення горючого середовища в періоди пуску апаратів, їх завантаження, при відбиранні проб та при вивантаженні готової продукції.

При оцінюванні пожежовибухонебезпечності середовища всередині технологічного обладнання потрібно враховувати те, що температурні та концентраційні межі поширення полум'я не постійні і можуть змінюватися в залежності від концентрації кисню у повітрі, тиску та температури в апараті.

Горюче середовище у виробничих приміщеннях може утворитися при виході парів, газів рідин, або горючого пилу з технологічних апаратів в періоди їх нормальної роботи. При аналізі пожежної небезпеки виробництва необхідно встановити наявність апаратів, нормальна експлуатація яких може бути пов'язана з виділенням в повітря горючих парів або газів.

Методика аналізу вибухопожежної небезпеки технологічного процесу полягає в наступному:

- з'ясовують технологію виробництва, будову і роботу обладнання, а також його розміщення;
- виявляють горючі речовини та матеріали, що обертаються в процесі, визначають їх кількість і пожежовибухонебезпечні властивості;
- виявляють обладнання, ділянки або місця, в яких знаходяться горючі речовини, матеріали або сильні окиснювачі, а також можливе утворення газо-, паро- або пилоповітряних сумішей;
- аналізують можливість утворення горючих сумішей усередині технологічного обладнання у різні періоди його роботи;
- аналізують можливість утворення вибухонебезпечних зон у виробничих приміщеннях і на зовнішніх установках в різні періоди роботи технологічного обладнання;

- аналізують причини, що призводять до виходу горючих речовин і матеріалів з технологічного обладнання;
- аналізують можливість утворення в горючому середовищі джерел запалювання;
- аналізують причини і умови, які сприяють розвитку пожежі, що почалася, а також шляхи поширення вогню і розжарених продуктів згоряння;
- розробляють і аналізують сценарії можливих аварій і вибирають проектну аварію;
- обґрунтовують розрахунками категорії приміщень, будівель і зовнішніх установок з вибухопожежної та пожежної небезпеки;
- пропонують і обґрунтовують розрахунками способи забезпечення пожежної безпеки технологічного процесу, а також конкретні технічні рішення і організаційні заходи, спрямовані на зниження його вибухопожежної небезпеки до нормативного рівня.

При виборі типу апарата керуються в першу чергу агрегатним станом речовин, що обертаються в технологічному процесі, і матеріалів з їх класом небезпеки (токсичністю, пожежовибухонебезпекою). Горючі гази (ГГ), скраплені гази (у тому числі СВГ), перегріті пари пожежонебезпечних рідин зберігають і переробляють лише в герметичних апаратах. Проте горючі гази в певних випадках можуть виділятися з рідин і твердих матеріалів (у тому числі і негорючих), що знаходяться у відкритих і дихаючих апаратах. Горючі рідини (ЛЗР і ГР) і тверді горючі матеріали (шматкові, зернисті, пилоподібні або волокнисті) зберігають і переробляють в апаратах будь-яких типів. Пожежовибухонебезпечні токсичні речовини та матеріали зберігають і переробляють лише в герметичному обладнанні.

Типи апаратів, технологічні параметри їх роботи, види речовин, що знаходяться в апаратах, і матеріалів визначають особливості утворення в апаратах ВНК - сумішей горючих газів, пару і пилу (волокон) з окислювачами в певних кількісних співвідношеннях.

Для виявлення причин виходу горючих речовин із нормально діючого технологічного обладнання необхідно встановити:

1. Наявність апаратів з відкритою поверхнею випаровування, або виходу горючого пилу;
2. Наявність апаратів із змінним тиском, температурою, рівнем рідин та апаратів, які обладнані дихальними пристроями, що не виведені назовні;
3. Наявність апаратів періодичної дії, які мають завантажувальні люки;
4. Наявність апаратів, що працюють під тиском.

У всіх апаратах з горючими рідинами (ЛЗР або ГР), крім повністю заповнених рідиною, над поверхнею рідини є газоповітряний простір, в якому концентрація насиченої пари, у пароповітряній суміші може бути нижчою нижньої концентраційної межі поширення полум'я, в межах запалювання, або вище верхньої концентраційної межі поширення полум'я. Концентрація насиченої пари рідини залежить від її температури, тому для визначення пожежної безпеки замкнених апаратів з ЛЗР та ГР при їх нормальній роботі необхідно порівняти робочу температуру з нижньою, верхньою



вибухонебезпечними температурами, та з температурою самоспалахування і зробити відповідні висновки.

**Правило 1:**

Якщо у замкнених технологічних апаратах температура підтримується у межах:  $T_r \leq T_n$  (*не достатня кількість парів ЛЗР та ГР*),  $T_v \leq T_r$  (*перенасичення апарату парами ЛЗР та ГР*), то вважається що горюче (вибухонебезпечне) середовище в середині апарата з ЛЗР та ГР не утворюється (обов'язкове виконання обох умов рівняння):

$$T_n \leq T_r \leq T_v$$

де

$T_r$  - температура рідини в апараті або температура навколишнього середовища, при якій рідина знаходиться в ємності;

$T_n$  – нижня температурна межа розповсюдження вогню.

$T_v$  – верхня температурна межа розповсюдження вогню.

**Правило 2:**

При наявності апаратів із відкритою поверхнею випаровування необхідно встановити кількість рідини, що випаровується. Пари горючої рідини можуть утворювати горюче середовище у виробничому приміщенні, якщо її робоча температура, з врахуванням умов пожежовибухобезпеки більше температури спалаху речовини (*відбуватиметься інтенсивне випаровування ЛЗР та ГР в навколишнє середовище*).

$$T_r \geq T_{сп},$$

де

$T_r$  - робоча температура рідини в апараті, або температура навколишнього середовища, при якій рідина знаходиться в ємності;

$T_{сп}$  – температура спалаху пожежонебезпечної рідини.

## 1.2. Методика визначення можливості утворення ВНК

**Крок 1.** Визначення категорії приміщення. Знаючи вибухопожежні властивості речовин і матеріалів, що знаходяться у виробництві, і визначивши їх кількість, необхідно встановити категорію приміщення з вибухопожежної та пожежної небезпеки на підставі «ДСТУ Б В.1.1-36:2016. Визначення категорій приміщень, будинків, установок за вибухопожежною та пожежною небезпекою» Додаток А.

Категорії приміщень, які визначені відповідно до цих норм, слід використовувати для встановлення нормативних вимог щодо забезпечення вибухопожежної та пожежної безпеки.

**Крок 2.** Визначення типу технологічного апарату (*відкритий чи закритий*). Згідно з аналізом пожежної небезпеки на виробництві вибухонебезпечні концентрації (ВНК) утворюються у двох випадках в залежності від типу обладнання – закритого чи відкритого.

**До відкритих апаратів** відносяться апарати, що не є герметичними, взаємодіють із зовнішнім середовищем. **Прикладами** відкритих апаратів на виробництві є різні ванни, змішувачі, підігрівачі, вагові мірники.

**До закритих апаратів** відносяться апарати, внутрішній простір яких повністю ізолюваний від зовнішнього середовища, є герметичними, що запобігає виходу речовини назовні при роботі апаратів під високим тиском. **Приклади** закритих апаратів – реактори, теплообмінники, напірні трубопроводи, інше технологічне обладнання.

**Крок 3.** Вибір відповідної нерівності для визначення можливості утворення ВНК.

- отже, загальною умовою утворення ВНК для апаратів відкритого типу є нерівність:

$$T_r \geq T_{сп},$$

де

$T_r$  - робоча температура рідини в апараті, або температура навколишнього середовища при якій рідина знаходиться в ємності;

$T_{сп}$  – температура спалаху пожежонебезпечної рідини.

- для закритих апаратів ВНК буде утворюватись за умови, коли робоча температура рідини в апараті  $T_r$  буде лежати в межах  $T_n$  і  $T_v$ :

$$T_n \leq T_r \leq T_v,$$

де

$T_r$  - температура рідини в апараті або температура навколишнього середовища при якій рідина знаходиться в ємності;

$T_n$  – нижня температурна межа розповсюдження вогню.

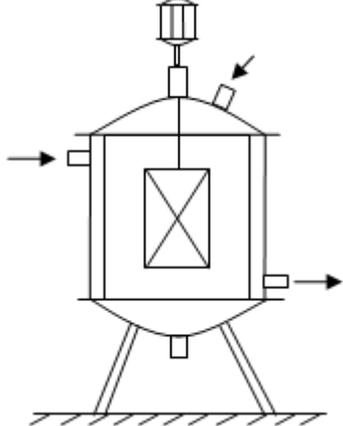
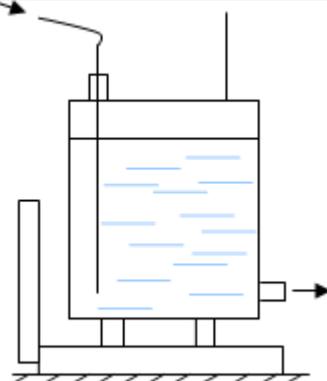
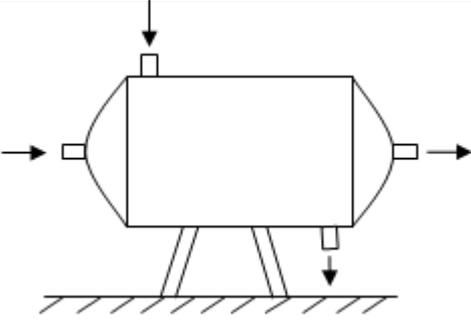
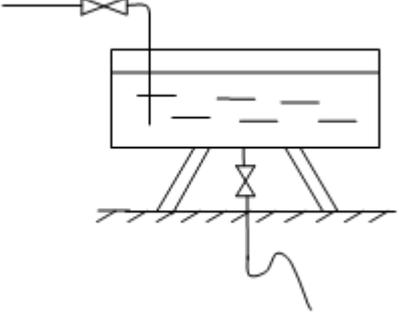
$T_v$  – верхня температурна межа розповсюдження вогню.

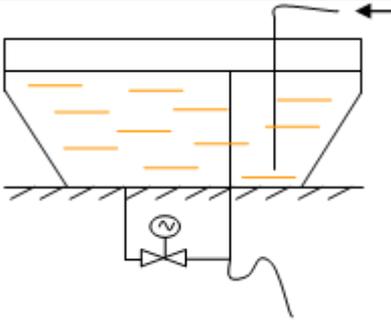
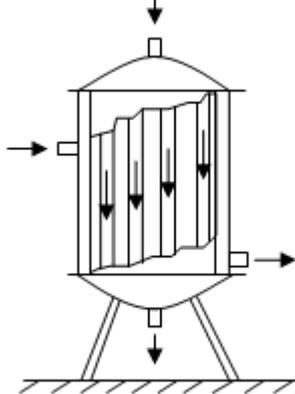
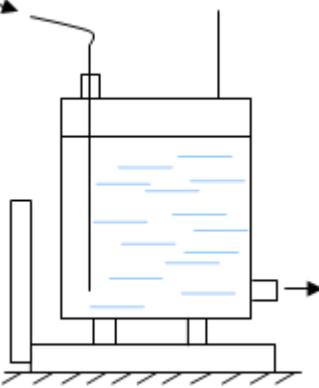
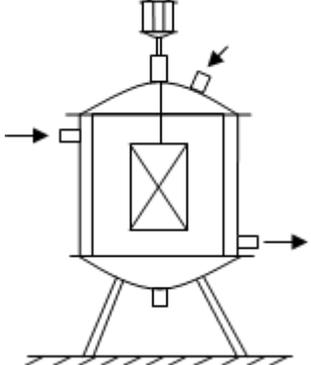
**Крок 4.** Висновок про можливість утворення вибухонебезпечних концентрацій в апараті при нормальному режимі роботи.

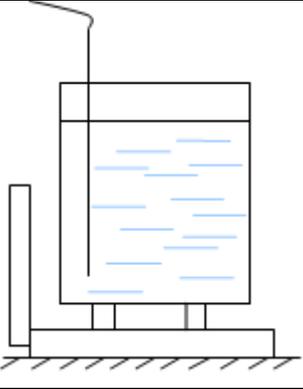
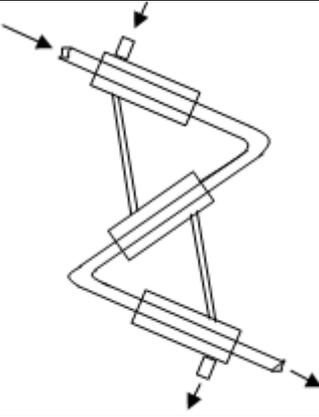
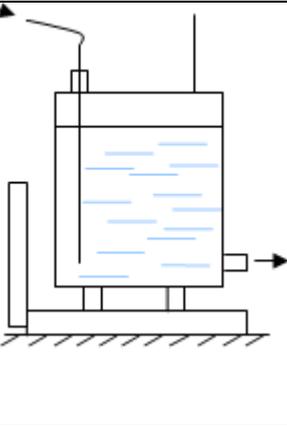
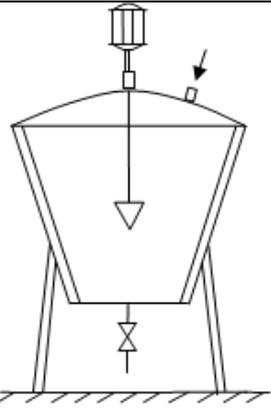
### 1.3. Варіанти завдань щодо визначення можливості утворення ВНК

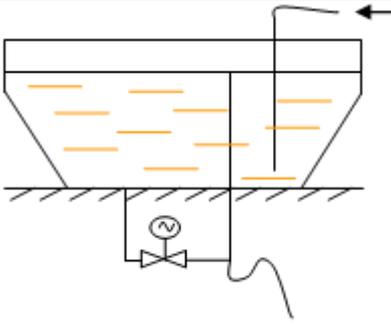
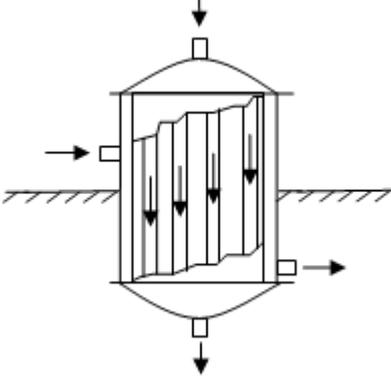
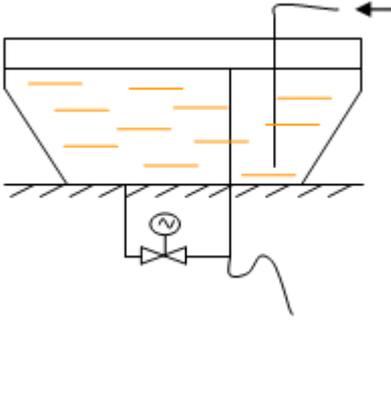
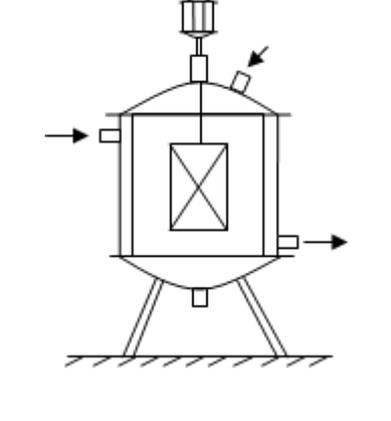
#### Виконання завдання:

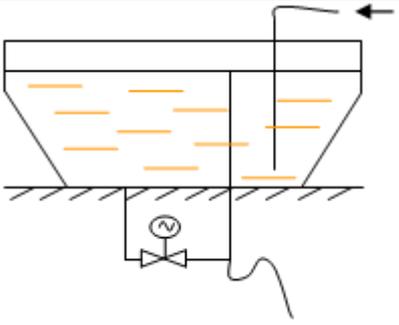
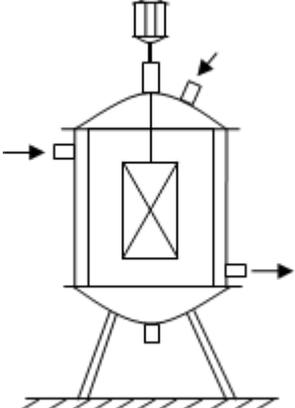
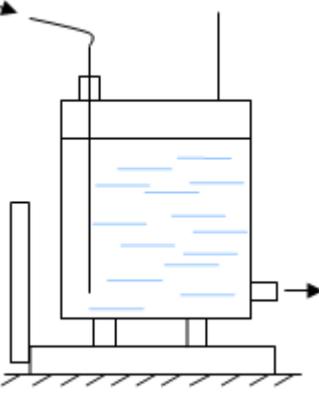
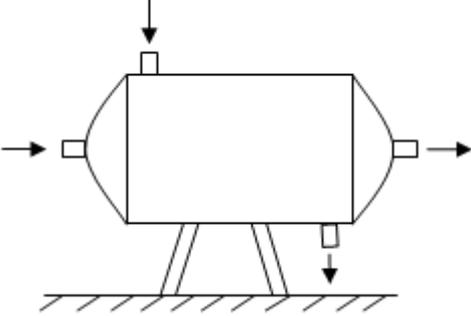
Вибір завдання відбувається за номером списку в журналі навчального взводу (групи) із десяти варіантів завдань. На кожен варіант передбачено по дві задачі.

	Тип апарату	Варіанти завдань
1.1.		<p><b>Варіант 1</b></p> <p>В реактор під тиском 5 атм. ємністю 3 м<sup>3</sup> заливається 2 м<sup>3</sup> розчинника Р-4 і засипається сухий негорючий барвник. Перемішування продовжується 1 годину при температурі +60<sup>0</sup> С. Властивості розчинника Р-4:  <math>T_{сп} = -7^{\circ} \text{C}</math>, <math>T_{н} = -9^{\circ} \text{C}</math>, <math>T_{в} = +19^{\circ} \text{C}</math>.            Визначити:            1. Категорію приміщення.            2. Можливість утворення вибухонебезпечних концентрацій в реакторі при нормальному режимі роботи (в момент перемішування).</p>
1.2.		<p>У ваговому мірнику при температурі повітря +17<sup>0</sup> С в приміщенні відбувається зважування уайт-спирта, який має наступні властивості :  <math>T_{сп} = +36^{\circ} \text{C}</math>, <math>T_{н} = +33^{\circ} \text{C}</math>, <math>T_{в} = +68^{\circ} \text{C}</math>.            Визначити:            1. Категорію приміщення.            2. Можливість утворення вибухонебезпечних концентрацій в мірнику при нормальному режимі роботи (в момент зважування).</p>
2.1		<p><b>Варіант 2</b></p> <p>Крізь теплообмінник під тиском 10 атм прокачується мазут, який нагрівається до +150<sup>0</sup> С. Властивості мазуту:  <math>T_{сп} = +140^{\circ} \text{C}</math>, <math>T_{н} = +130^{\circ} \text{C}</math>, <math>T_{в} = +145^{\circ} \text{C}</math>.            Визначити:            1. Категорію приміщення.            2. Можливість утворення вибухонебезпечних концентрацій в теплообміннику при нормальному режимі роботи.</p>
2.2.		<p>В приміщенні при температурі повітря +15<sup>0</sup> С для знешкодження деталей в ванні застосовується тракторний гас, який має наступні властивості:  <math>T_{сп} = +27^{\circ} \text{C}</math>, <math>T_{н} = +27^{\circ} \text{C}</math>, <math>T_{в} = +69^{\circ} \text{C}</math>.            Визначити:            1. Категорію приміщення.            2. Можливість утворення вибухонебезпечних концентрацій в приміщенні при нормальному режимі роботи.</p>

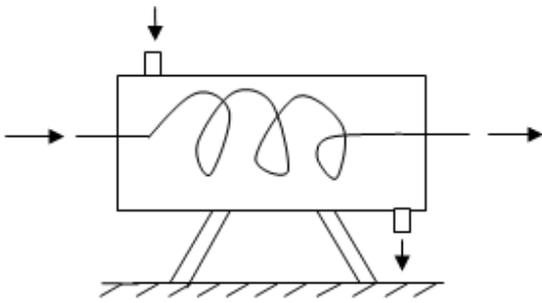
3.1.		<p style="text-align: center;"><b>Варіант 3</b></p> <p>У відкритій фарбувальній ванні без підігріву знаходиться лак КМФ-1, який має наступні властивості:  <math>T_{сп}=+2^{\circ}\text{C}</math>, <math>T_{н}=+2^{\circ}\text{C}</math>, <math>T_{в}=+26^{\circ}\text{C}</math>.  Температура повітря в приміщенні <math>+20^{\circ}\text{C}</math>.  Визначити:  1. Категорію приміщення.  2. Можливість утворення вибухонебезпечних концентрацій в ванні при нормальному режимі роботи.</p>
3.2.		<p>Крізь теплообмінник під тиском 2 атм прокачується дизельне паливо «ДА», яке нагрівається до <math>+120^{\circ}\text{C}</math>. Властивості дизельного палива «ДА»:  <math>T_{сп}=+54^{\circ}\text{C}</math>, <math>T_{н}=+57^{\circ}\text{C}</math>, <math>T_{в}=+105^{\circ}\text{C}</math>.  Визначити:  1. Категорію приміщення.  2. Можливість утворення вибухонебезпечних концентрацій в теплообміннику при нормальному режимі роботи.</p>
4.1.		<p style="text-align: center;"><b>Варіант 4</b></p> <p>В ваговому мірнику при температурі повітря в приміщенні <math>+20^{\circ}\text{C}</math> відбувається зважування бутилового спирта, який має наступні властивості:  <math>T_{сп}=+34^{\circ}\text{C}</math>, <math>T_{н}=+34^{\circ}\text{C}</math>, <math>T_{в}=+68^{\circ}\text{C}</math>.  Визначити:  1. Категорію приміщення.  2. Можливість утворення вибухонебезпечних концентрацій в мірнику при нормальному режимі роботи (в момент зважування).</p>
4.2.		<p>В реакторі ємністю <math>3\text{ м}^3</math> заливається <math>1\text{ м}^3</math> Розчинника 651 і засипається сухий негорючий барвник. Перемішування продовжується 1 годину при температурі <math>+40^{\circ}\text{C}</math>. Властивості розчинника 651:  <math>T_{сп}=+29^{\circ}\text{C}</math>, <math>T_{н}=+27^{\circ}\text{C}</math>, <math>T_{в}=+50^{\circ}\text{C}</math>.  Визначити:  1. Категорію приміщення.  2. Можливість утворення вибухонебезпечних концентрацій в реакторі при нормальному режимі роботи(в момент перемішування).</p>

5.1.		<p style="text-align: center;"><b>5 варіант</b></p> <p>У відкритому ваговому мірнику при температурі повітря в приміщенні <math>+20^{\circ}\text{C}</math> відбувається зважування ЛЗР, який має наступні властивості :  <math>T_{\text{сп}}= 37^{\circ}\text{C}</math>, <math>T_{\text{н}}= 37^{\circ}\text{C}</math>, <math>T_{\text{в}}= 61^{\circ}\text{C}</math>.  Визначити:  1. Категорію приміщення.  2. Можливість утворення вибухонебезпечних концентрацій в приміщенні при нормальному режимі роботи.</p>
5.2.		<p>Крізь теплообмінник під тиском 5 атм прокачується етиленгліколь, який нагрівається до температури <math>+130^{\circ}\text{C}</math>. Властивості етиленгліколя:  <math>T_{\text{сп}}=+120^{\circ}\text{C}</math>, <math>T_{\text{н}}=+112^{\circ}\text{C}</math>, <math>T_{\text{в}}=+124^{\circ}\text{C}</math>.  Визначити:  1. Категорію приміщення.  2. Можливість утворення вибухонебезпечних концентрацій в реакторі при нормальному режимі роботи.</p>
6.1.		<p style="text-align: center;"><b>6 варіант</b></p> <p>У ваговому мірнику при температурі повітря в приміщенні <math>+18^{\circ}\text{C}</math> відбувається зважування полімерного газойлю, який має наступні властивості :  <math>T_{\text{сп}}=+26^{\circ}\text{C}</math>, <math>T_{\text{н}}=+21^{\circ}\text{C}</math>, <math>T_{\text{в}}=+65^{\circ}\text{C}</math>.  Визначити:  1. Категорію приміщення.  2. Можливість утворення вибухонебезпечних концентрацій в мірнику при нормальному режимі роботи.</p>
6.2.		<p>В реакторі при температурі <math>+20^{\circ}\text{C}</math> подається уайт-спирт і зневоднене конопляне масло. Властивості розчинника:  <math>T_{\text{сп}}=+33^{\circ}\text{C}</math>, <math>T_{\text{н}}=+33^{\circ}\text{C}</math>, <math>T_{\text{в}}=+68^{\circ}\text{C}</math>.  Визначити:  1. Категорію приміщення.  2. Можливість утворення вибухонебезпечних концентрацій в реакторі при нормальному режимі роботи.</p>

7.1.		<p align="center"><b>7 варіант</b></p> <p>У відкритій фарбувальній ванні без підігріву знаходиться лак АС-548, який має наступні властивості:  <math>T_{сп}=+30^{\circ}\text{C}</math>, <math>T_{н}=+30^{\circ}\text{C}</math>, <math>T_{в}=+58^{\circ}\text{C}</math>.  Температура повітря в приміщенні <math>+20^{\circ}\text{C}</math>.  Визначити:  1. Категорію приміщення.  2. Можливість утворення вибухонебезпечних концентрацій в ванні при нормальному режимі роботи.</p>
7.2.		<p>Крізь теплообмінник під тиском 12 атм прокачується нафтовий мазут, який нагрівається до <math>+170^{\circ}\text{C}</math>. Властивості мазуту:  <math>T_{сп}=+140^{\circ}\text{C}</math>, <math>T_{н}=+138^{\circ}\text{C}</math>, <math>T_{в}=+145^{\circ}\text{C}</math>.  Визначити: 1. Категорію приміщення.  2. Можливість утворення вибухонебезпечних концентрацій в теплообміннику при нормальному режимі роботи.</p>
8.1.		<p align="center"><b>8 варіант</b></p> <p>У відкритій фарбувальній ванні без підігріву знаходиться лак ГФ-296Г, який має наступні властивості:  <math>T_{сп}=+16^{\circ}\text{C}</math>, <math>T_{н}=+29^{\circ}\text{C}</math>, <math>T_{в}=+52^{\circ}\text{C}</math>.  Температура повітря в приміщенні <math>+20^{\circ}\text{C}</math>.  Визначити:  1. Категорію приміщення.  2. Можливість утворення вибухонебезпечних концентрацій в ванні при нормальному режимі роботи.</p>
8.2.		<p>В реакторі ємністю <math>3\text{ м}^3</math>, заливається <math>2\text{ м}^3</math> розчинника 646 і засипається сухий негорючий барвник. Перемішування продовжується 1 годину при температурі <math>+20^{\circ}\text{C}</math>. Властивості розчинника 646:  <math>T_{сп}=+3^{\circ}\text{C}</math>, <math>T_{н}=+1^{\circ}\text{C}</math>, <math>T_{в}=+21^{\circ}\text{C}</math>.  Визначити:  1. Категорію приміщення.  2. Можливість утворення вибухонебезпечних концентрацій в реакторі при нормальному режимі роботи(в момент перемішування).</p>

9.1.		<p style="text-align: center;"><b>Варіант 9</b></p> <p>У відкритій фарбувальній ванні без підігріву знаходиться лак МС-080, який має наступні властивості:  <math>T_{сп}=+29^{\circ}\text{C}</math>, <math>T_{н}=+26^{\circ}\text{C}</math>, <math>T_{в}=+61^{\circ}\text{C}</math>.  Температура повітря в приміщенні <math>+20^{\circ}\text{C}</math>.  Визначити:  1. Категорію приміщення.  2. Можливість утворення вибухонебезпечних концентрацій в ванні при нормальному режимі роботи.</p>
9.2.		<p>В реакторі ємністю 2 м заливається 0,5 м бензин «Калоша». Перемішування проходить при температурі <math>+20^{\circ}\text{C}</math>. Властивості бензину:  <math>T_{сп}=-17^{\circ}\text{C}</math>, <math>T_{н}=-17^{\circ}\text{C}</math>, <math>T_{в}=+10^{\circ}\text{C}</math>.  Визначити:  1. Категорію приміщення.  2. Можливість утворення вибухонебезпечних концентрацій в реакторі при нормальному режимі роботи.</p>
10.1.		<p style="text-align: center;"><b>10 варіант</b></p> <p>У ваговому мірнику при температурі повітря <math>+17^{\circ}\text{C}</math> в приміщенні відбувається зважування диметилпіразолу, який має наступні властивості:  <math>T_{сп}=+54^{\circ}\text{C}</math>, <math>T_{н}=+39^{\circ}\text{C}</math>, <math>T_{в}=+75^{\circ}\text{C}</math>.  Визначити:  1. Категорію приміщення.  2. Можливість утворення вибухонебезпечних концентрацій в мірнику при нормальному режимі роботи(в момент зважування).</p>
10.2.		<p>Крізь теплообмінник під тиском 10 атм прокачується мазут флотський Ф-12, який нагрівається до <math>+150^{\circ}\text{C}</math>. Властивості мазуту:  <math>T_{сп}=+158^{\circ}\text{C}</math>, <math>T_{н}=+106^{\circ}\text{C}</math>, <math>T_{в}=+133^{\circ}\text{C}</math>.  Визначити:  1. Категорію приміщення.  2. Можливість утворення вибухонебезпечних концентрацій в теплообміннику при нормальному режимі роботи.</p>

#### 1.4. Приклад розв'язку завдання:



Варіант \_\_\_\_

Крізь теплообмінник під тиском 8 атм прокачується сира нафта, яка нагрівається до  $+90^{\circ}\text{C}$ . Властивості нафти:

$T_{сп}=+35^{\circ}\text{C}$ ,  $T_{н}=+14^{\circ}\text{C}$ ,  
 $T_{в}=+118^{\circ}\text{C}$ .

Визначити:

1. Категорію виробництва.
2. Можливість утворення вибухонебезпечних концентрацій в теплообміннику при нормальному режимі роботи.

**Рішення:**

1. Категорія приміщення: сира нафта – ГР,  $T_{сп}= +35^{\circ}\text{C}$ , категорія приміщення Б, тому що температура спалаху вище ніж  $28^{\circ}\text{C}$  на підставі табл. 1 «ДСТУ Б В.1.1-36:2016. Визначення категорій приміщень, будинків, установок за вибухопожежною та пожежною небезпекою».

2. Теплообмінник закритий апарат, тому можливість утворення ВНК визначаємо за нерівністю

$$T_{н} \leq T_{р} \leq T_{в},$$
$$+ 14^{\circ}\text{C} \leq +90^{\circ}\text{C} \leq +118^{\circ}\text{C}$$

**Відповідь:** Нерівність вірна, значить утворення ВНК можливе.



## 2. Практикум 2: Вимоги пожежної безпеки до генеральних планів промислових підприємств

Протипожежне нормування при розробці генеральних планів промислових об'єктів здійснюється відповідно до вимог ДБН Б. 2.2.-12:2018 «Планування і забудова територій»

У відповідності з ДБН В.1.1-7:2016 «Пожежна безпека об'єктів будівництва» розділу 5 ОБМЕЖЕННЯ ПОШИРЕННЯ ПОЖЕЖИ МІЖ БУДИНКАМИ, пункту 5.1 Обмеження поширення пожежі між будинками досягається:

- розміщенням вибухопожежонебезпечних та пожежонебезпечних виробничих і складських будинків, зовнішніх установок, складів горючих рідин, горючих газів з урахуванням переважаючого напрямку вітру, а також рельєфу місцевості;

- встановленням протипожежних відстаней між будинками, зовнішніми установками, а також відкритими майданчиками для зберігання пожежонебезпечних речовин і матеріалів;

- зниженням пожежної небезпечності будівельних матеріалів, що використовуються в зовнішніх огорожувальних конструкціях, у тому числі облицювання, оздоблення, опорядження (далі - облицювання) фасадів будинків, а також у покриттях;

- застосуванням конструктивних рішень, спрямованих на створення перешкоди поширенню пожежі між будинками, наприклад: влаштування протипожежних стін, обмеження площі віконних та інших прорізів у зовнішніх стінах, використання вогнестійкого скління віконних прорізів, протипожежних завіс (екранів) тощо.

п. 5.2 Протипожежні відстані слід встановлювати залежно від призначення, категорії за вибухо- пожежною та пожежною небезпекою, ступеня вогнестійкості будинків відповідно до вимог ДБН Б.2.2.-12:2018 «Планування і забудова територій», СНиП 2.11.06 та інших НД.

Визначення величини протипожежної відстані, якщо така величина не встановлена НД, може здійснюватися з використанням розрахункових або експериментальних методів.

При нормуванні розривів від відкритих витратних складів до будинків і споруд, а також між складами враховують місткість складів, спосіб зберігання матеріалів та їх вид.

Слід зазначити, що ДБН Б.2.2.-12:2018 «Планування і забудова територій» нормує мінімально допустимі протипожежні розриви із урахування особливостей та специфіки об'єктів.

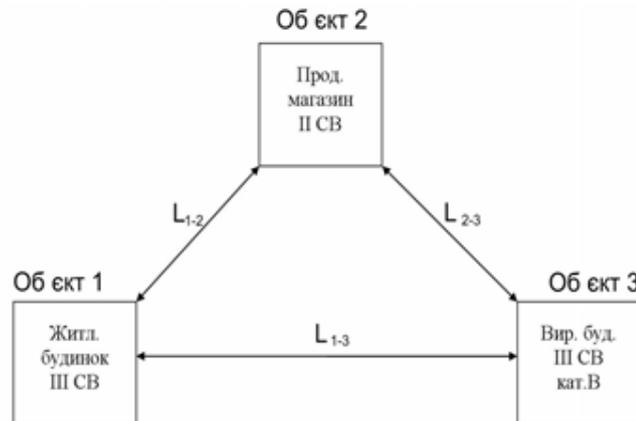
У ряді випадків відомчими нормативними документами при нормуванні розривів між будинками та спорудами враховуються фізико-хімічні властивості речовин, що переробляються або зберігаються, спосіб виробництва, вид та назва установок тощо.

## **2.1. Варіанти завдань щодо визначення величини протипожежних розривів між будинками та спорудами.**

1. Визначити протипожежні розриви між виробничою будівлею I ступеня вогнестійкості категорії А, складом ЛЗР ємністю 2000 м<sup>3</sup> та виробничою спорудою I ступеня вогнестійкості категорії Б.
2. Визначити протипожежні розриви між виробничою будівлею III ступеня вогнестійкості категорії Б, складом кам'яного вугілля ємністю 1000 м<sup>3</sup> та виробничою спорудою I ступеня вогнестійкості категорії В.
3. Визначити протипожежні розриви між виробничою будівлею II ступеня вогнестійкості категорії В, складом кускового торфу ємністю 1500 м<sup>3</sup> та виробничою спорудою II ступеня вогнестійкості категорії Г.
4. Визначити протипожежні розриви між виробничою будівлею I ступеня вогнестійкості категорії Б, складом лісоматеріалів ємністю 10000 м<sup>3</sup> та виробничою спорудою IIIа ступеня вогнестійкості категорії Б.
5. Визначити протипожежні розриви між виробничою будівлею II ступеня вогнестійкості категорії В, складом тирси та тріски ємністю 7000 м<sup>3</sup> та виробничою спорудою IIIб ступеня вогнестійкості категорії Б.
6. Визначити протипожежні розриви між виробничою будівлею IV ступеня вогнестійкості категорії В, складом кам'яного вугілля ємністю 2000 м<sup>3</sup> та виробничою спорудою II ступеня вогнестійкості категорії А.
7. Визначити протипожежні розриви між виробничою будівлею I ступеня вогнестійкості категорії Б, складом ЛЗР ємністю 1500 м<sup>3</sup> та виробничою спорудою II ступеня вогнестійкості категорії В.
8. Визначити протипожежні розриви між виробничою будівлею V ступеня вогнестійкості категорії Г, складом кускового торфу ємністю 5000 м<sup>3</sup> та виробничою спорудою II ступеня вогнестійкості категорії А.
9. Визначити протипожежні розриви між виробничою будівлею II ступеня вогнестійкості категорії Б, складом фрезерного торфу ємністю 15000 м<sup>3</sup> та виробничою спорудою IVа ступеня вогнестійкості категорії В.
10. Визначити протипожежні розриви між виробничою будівлею III ступеня вогнестійкості категорії Д, складом ГР ємністю 10000 м<sup>3</sup> та виробничою спорудою III ступеня вогнестійкості категорії Б.

## 2.2. Методика визначення величини протипожежних розривів між будинками та спорудами

**Крок 1.** Складання схеми, на якій зазначається вся необхідна інформація про об'єкти та те, що необхідно знайти:



Як видно зі схеми, розв'язання задачі передбачає визначення протипожежних розривів між трьома парами об'єктів:

1. Житловим будинком та продовольчим магазином L<sub>1-2</sub>
2. Продовольчим магазином та виробничою будівлею L<sub>2-3</sub>
3. Виробничою будівлею та житловим будинком L<sub>1-3</sub>

**Крок 2.** Визначення нормативних документів, за якими здійснюється визначення протипожежних розривів. Для виробничих будівель або (споруд) визначення величини протипожежного розриву повинно було здійснюватися за відповідними нормами - ДБН Б. 2.2.-12:2018 «Планування і забудова територій». Відстані між будівлями і спорудами в залежності від ступеня вогнестійкості і категорії виробництва слід приймати відповідно до розділу 15 ДБН Б. 2.2.-12:2018 «Планування і забудова територій» таблиці 15.1, 15.2., 15.3, 15.4.

**Крок 3.** Висновки про відповідність протипожежних розривів між будинками та спорудами.

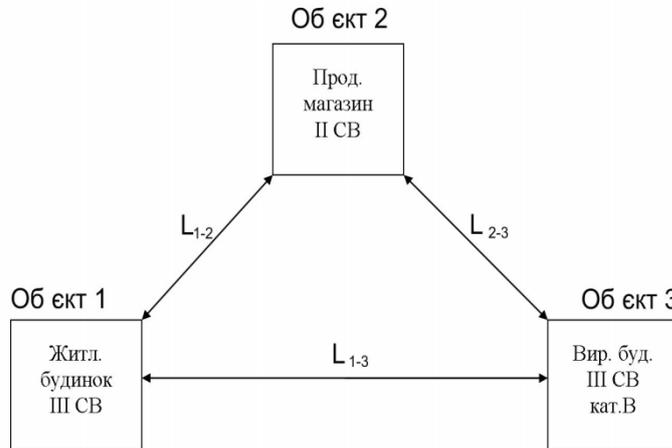
**Крок 4.** Виконання відповідної схеми на кресленні.

### 2.3. Приклад розв'язку завдання:

Визначити протипожежні розриви між виробничою будівлею III ступеня вогнестійкості категорії В, продовольчим магазином II ступеня вогнестійкості та житловим будинком III ступеня вогнестійкості.

#### Розв'язання.

Доцільно починати зі складання схеми, на якій зазначається вся необхідна інформація про об'єкти та те, що необхідно знайти:



Як видно зі схеми, розв'язання задачі передбачає визначення протипожежних розривів між трьома парами об'єктів:

1. Житловим будинком та продовольчим магазином  $L_{1-2}$
2. Продовольчим магазином та виробничою будівлею  $L_{2-3}$
3. Виробничою будівлею та житловим будинком  $L_{1-3}$

Наступним кроком є визначення нормативних документів, за якими здійснюється визначення протипожежних розривів.

Протипожежні відстані між виробничими будівлями та спорудами слід приймати за табл.15.1 та 15.2. ДБН Б. 2.2.-12:2018 «Планування і забудова територій».

Згідно таблиць:

$$L_{1-2}^{\text{табл}} = 8 \text{ м}$$

$$L_{2-3}^{\text{табл}} = 8 \text{ м}$$

$$L_{1-3}^{\text{табл}} = 8 \text{ м}$$

З урахуванням прим.2, визначені за таблицею розриви до виробничих будинків категорії В необхідно збільшувати на 25 %, тому:

$$L_{2-3} = L_{2-3}^{\text{табл}} + 0,25 L_{2-3}^{\text{табл}} = 10 \text{ м}$$

$$L_{1-3} = L_{1-3}^{\text{табл}} + 0,25 L_{1-3}^{\text{табл}} = 10 \text{ м}$$

Відповідь:  $L_{1-2} = 8 \text{ м}$ ,  $L_{2-3} = 10 \text{ м}$ ,  $L_{1-3} = 10 \text{ м}$ .

### **3. Практикум 3: Визначення необхідного та фактичного ступенів вогнестійкості будинків.**

У відповідності з ДБН В.1.1-7:2016 «Пожежна безпека об'єктів будівництва» п 5.3 Ступінь вогнестійкості будинку встановлюють залежно від його призначення, категорії за вибухопожежною та пожежною небезпекою, умовної висоти (поверховості), площі поверху в межах протипожежного відсіку. В залежності від ступеня вогнестійкості будинку визначають класи вогнестійкості будівельних конструкцій і групи поширення вогню по цих конструкціях відповідно до таблиці 1 (Додаток В).

Обмеження поширення пожежі в будинках досягається:

- застосуванням конструктивних та об'ємно-планувальних рішень, спрямованих на створення перешкод поширенню небезпечних чинників пожежі приміщеннями, між приміщеннями, поверхами, протипожежними відсіками та секціями;

- зменшенням пожежної небезпеки будівельних матеріалів (у тому числі облицювань), конструкцій, елементів систем електропроводки, що застосовуються у приміщеннях і на шляхах евакуації;

- зменшенням вибухопожежної та пожежної небезпеки технологічного процесу, використанням засобів, що перешкоджають розливанню та розтіканню горючих рідин під час пожежі;

- застосуванням систем протипожежного захисту (автоматичних систем пожежогасіння, систем протидимного захисту), а також інших інженерно-технічних рішень, спрямованих на обмеження поширення небезпечних чинників пожежі.

До протипожежних перешкод відносять протипожежні стіни, перегородки, перекриття.

Для заповнення прорізів у протипожежних перешкодах застосовують протипожежні: двері, ворота, вікна, люки, клапани, завіси (екрани). Для захисту прорізів також використовують протипожежні тамбур-шлюзи.

Основними видами граничних станів з вогнестійкості протипожежних дверей, воріт, вікон, люків, клапанів, завіс (екранів) є стани за ознаками: втрата цілісності E; втрата теплоізолювальної здатності I, крім вікон у протипожежних дверях, воротах із загальною площею скління не більше ніж  $0,1 \text{ м}^2$ .

Додатковими видами граничних станів з вогнестійкості протипожежних дверей, воріт є стани за ознаками: здатності до самозачинення (умовна позначка C); обмеження димопроникності (умовна позначка S).

Додатковими видами граничних станів з вогнестійкості протипожежних вікон, завісів (екранів) є стани за ознаками: обмеження димопроникності S; перевищення теплового потоку (випромінювання) (умовна позначка W).

Додатковим видом граничного стану з вогнестійкості протипожежних люків, клапанів є стан за ознакою: обмеження димопроникності S.

Клас вогнестійкості протипожежних дверей, воріт, люків, вікон та завіс (екранів) визначають згідно з ДСТУ EN 13501-2, клас вогнестійкості протипожежних клапанів-згідно з ДСТУ EN 13501-3.

Протипожежні перешкоди за межею поширення вогню мають відповідати групі M0.

**3.1. Варіанти завдань з визначення необхідного та фактичного ступенів вогнестійкості будинків. Перевірка відповідності вимогам норм пожежної безпеки будівельних конструкцій будівлі.**

№ п/п	Вихідні дані	Варіант				
		1	2	3	4	5
1	Стіни сходових клітин	REI 150 M0	REI 120 M0	REI 60 M0	REI 60 M1	REI 30 M1
2	Внутрішні стіни	EI 30 M0	EI 15 M0	EI 15 M1	EI 15 M1	EI 15 M1
3	Колони	R150 M0	R120 M0	R120 M0	R15 M0	R60 M1
4	Перекриття	REI 60 M0	REI 45 M0	REI 45 M1	REI 15 M0	REI 45 M1
5	Покриття	RE 30 M0	RE 15 M0	RE 15 M1	R 15 M0	R 30 M0
6	Поверховість	2	3	4	1	5
7	Розміри будівлі	40×30	50×40	25×45	35×90	55×25
8	Вид будівлі	виробнича	адмін.	виробнича	складська	виробнича
9	Категорія будівлі (для виробничих та складських)	Б (хімічне вир-во)	В	Г	В	А (газове вир-во)
№ п/п	Вихідні дані	Варіант				
		6	7	8	9	10
1	Стіни сходових клітин	REI 30 M1	REI 120 M0	REI 60 M0	REI 60 M1	REI 30 M1
2	Внутрішні стіни	EI 30 M0	EI 15 M0	EI 15 M1	EI 30 M0	EI 15 M1
3	Колони	R 30 M1	R 120 M0	R 120 M0	R 15 M0	R 30 M1
4	Перекриття	REI 15 M1	REI 45 M0	REI 45 M1	REI 15 M1	REI 45 M0
5	Покриття	R 45 M1	RE 15 M1	R 15 M0	R 30 M0	R15 M1
6	Поверховість	2	3	2	9	3
7	Розміри будівлі	25×35	50×30	55×25	65×42	60×40
8	Вид будівлі	адмін.	виробнича	складська	виробнича	виробнича
9	Категорія будівлі (для виробничих та складських)	Д	Г	Д	Д	В

### 3.2. Методика визначення необхідного та фактичного ступенів вогнестійкості будівель

Для визначення необхідного ступеня вогнестійкості будівлі (ВСВБ) необхідно знати:

- вид будівлі (призначення);
- поверховість;
- площу поверху між протипожежними стінами;
- категорію за вибухопожежною та пожежною небезпекою (для виробничих та складських будівель);
- наявність АУП.

В залежності від призначення будівлі ВСВБ визначається за такими нормативними документами:

- для виробничих будівель СНиП 2.09.02-85 Производственные здания.
- для складських будівель СНиП 2.11.01-85 Складские здания.
- для адміністративно-побутових ДБН В.2.2-28:2010 «Будинки адміністративного та побутового призначення»

Для визначення фактичного ступеня вогнестійкості будівлі необхідно:

**Крок 1.** Визначити фактичний ступінь вогнестійкості (СВ<sub>ф</sub>) та фактичну групу поширення вогню (ГПВ<sub>ф</sub>) будівельних конструкцій.

**Крок 2.** За таблицею 1 ДБН В.1.1-7:2016 «Пожежна безпека об'єктів будівництва» визначити, у будівлях якого ступеня вогнестійкості (СВ) можуть застосовуватися ці конструкції або елементи.

**Крок 3.** За меншим значенням СВ будівлі для кожної конструкції визначити фактичний ступінь вогнестійкості будівлі (ФСВБ).

**Крок 4.** Скласти таблицю.

№ п/п	Найменування конструкцій	СВ <sub>ф</sub>	ГПВ <sub>ф</sub>	ФСВБ	СВв	ГПВв	ВСВБ	Висновок
1.	Несучі стіни	160	М0	I	150	М0	I	Відповідає
2.	Стіни сходових клітин	240	М0	I	150	М0	I	

**Крок 5.** Зробити висновок про відповідність вимогам норм пожежної безпеки будівельних конструкцій будівлі.

### 3.3. Приклад визначення необхідного та фактичного ступенів вогнестійкості будівель

Перевірити відповідність будівельних конструкцій 3-поверхової будівлі швейної фабрики вимогам норм пожежної безпеки. Площа поверху – 2000 м<sup>2</sup>. Категорія будівлі «В».

#### Рішення:

1. Визначаємо ВСВБ. За таблицею 1 СНиП 2.09.02-85\* «Производственные здания» визначаємо необхідну ступінь вогнестійкості будівлі. ВСВБ III.

2. Визначаємо, у будівлях якого ступеня вогнестійкості можуть застосовуватися конструкції або елементи.

3. Перевіряємо відповідність КВв, ГПВв з КВф, ГПВф, за таблицею 1 ДБН В.1.1-7:2016 «Пожежна безпека об'єктів будівництва»

4. Порівнюємо ВСВБ з ФСВБ.

№ п/п	Найменування конструкції	Вимагається за нормами			Фактично запроектовано			Висновок
		ВСВБ	КВв	ГПВв	ФСВБ	КВф	ГПВф	
1	Несучі стіни	III	REI 120	M0	I	REI 150	M0	<b>Відповідає</b>
2	Стіни сходових клітин	III	REI 120	M0	I	REI 150	M0	<b>Відповідає</b>
3	Перегородки	III	EI 15	M1	II	EI 15	M0	<b>Відповідає</b>
4	Колони	III	R 120	M0	I	R 150	M0	<b>Відповідає</b>
5	Перекриття	III	REI 45	M1	I	REI 60	M0	<b>Відповідає</b>
6	Покриття (плити)	III	Н/Н	Н/Н	I	RE 30	M0	<b>Відповідає</b>

$$\text{ФСВБ}=\text{II} > \text{III}=\text{ВСВБ}$$

**Висновок:** будівельні конструкції будівлі швейної фабрики відповідають вимогам норм пожежної безпеки.



#### **4. Практикум 4: Розрахункове визначення та обґрунтування категорій будинку.**

Державний стандарт ДСТУ Б В.1.1-36:2016 «Визначення категорій приміщень, будинків та зовнішніх установок за вибухопожежною та пожежною небезпекою» встановлює вимоги до визначення категорій приміщень і будинків (Додаток А) (або частин будинків у межах протипожежних відсіків) виробничого та складського призначення, лабораторій, а також зовнішніх установок за вибухопожежною та пожежною небезпекою залежно від кількості й пожежовибухонебезпечних властивостей речовин і матеріалів, що в них знаходяться (зберігаються, переробляються, транспортуються), з урахуванням особливостей технологічних процесів виробництва та об'ємно-планувальних рішень, наявності технічних засобів, що запобігають виникненню аварійних ситуацій.

Цей стандарт застосовують на стадії проектування, експлуатації, реконструкції, технічного переоснащення та зміни технологічного процесу у приміщеннях, будинках та зовнішніх установках незалежно від форм власності та відомчої належності, а також під час розроблення відомчих норм технологічного проектування та переліків приміщень з визначенням категорій за вибухопожежною та пожежною небезпекою.

Категорії приміщень, будинків та зовнішніх установок, які визначені відповідно до цього стандарту, слід використовувати для встановлення вимог щодо забезпечення вибухопожежної та пожежної безпеки зазначених приміщень, будинків та зовнішніх установок стосовно планування і забудови, поверховості, площ, розташування приміщень, конструктивних рішень, інженерного устаткування та систем протипожежного захисту.

У відповідності ДСТУ Б В.1.1-36:2016:

п. 5.1. За вибухопожежною та пожежною небезпекою приміщення та будинки характеризують за категоріями А, Б, В, Г та Д, а зовнішні установки - за категоріями А<sub>3</sub>, Б<sub>3</sub>, В<sub>3</sub>, Г<sub>3</sub> та Д<sub>3</sub>.

п. 5.2. Категорії приміщень, будинків та зовнішніх установок за вибухопожежною та пожежною небезпекою визначають для найсприятливішого щодо виникнення пожежі або вибуху періоду, виходячи з фізичного стану горючих речовин і матеріалів, які знаходяться (зберігаються, переробляються, транспортуються) в апаратах, приміщеннях та зовнішніх установках, їх кількості, пожежо-вибухонебезпечних властивостей та особливостей технологічних процесів.

п. 5.3. Визначення пожежовибухонебезпечних властивостей речовин і матеріалів провадиться на підставі результатів випробувань або розрахунків за стандартними методиками з урахуванням параметрів стану (тиску, температури тощо).

Під час розрахунків можливо використовувати довідникові дані та дані з паспорта безпеки хімічної продукції згідно з ДСТУ ГОСТ 30333.

У разі відсутності даних приймаються показники пожежовибухонебезпеки горючих сумішей речовин і матеріалів за найнебезпечнішим компонентом згідно з нормативними документами.

#### 4.1. Варіанти завдань із визначення та обґрунтування категорій будинку.

№ Варіанту	W <sub>A</sub> , загальний об'єм приміщень категорії А, м <sup>3</sup>	W <sub>Б</sub> , загальний об'єм приміщень категорії Б, м <sup>3</sup>	W <sub>В</sub> , загальний об'єм приміщень категорії В, м <sup>3</sup>	Загальний об'єм будівлі, м <sup>3</sup>
1	30	60	90	2500
2	25	10	40	1000
3	25	30	45	1300
4	23	15	60	1800
5	50	22	250	1600
6	24	50	1000	2500
7	20	25	350	1000
8	40	67	120	1300
9	56	75	80	1250
10	30	23	280	1100

#### 4.2. Методика розрахунку категорії будинку.

**Крок 1.** Визначаємо загальний об'єм будинку або протипожежного відсіку.

**Крок 2.** Визначаємо сумарний об'єм приміщень відповідної категорії в будинку або протипожежному відсіку.

Якщо сумарний об'єм приміщень відповідної категорії в будинку або протипожежному відсіку вже визначено, то проводимо розрахунок у % сумарного об'єму приміщень відповідної категорії в будинку або протипожежному відсіку до загального об'єму будівлі (%).

**Крок 3.** Визначаємо належності будинку або протипожежного відсіку відповідній категорії:

Визначаємо умову належності будинку або протипожежного відсіку до категорії «А» п. 8.2 ДСТУ Б В.1.1-36:2016.

Якщо умова належності будинку або протипожежного відсіку до категорії «А» не виконується, то розрахунки проводяться у відповідності умови належності будинку або протипожежного відсіку до категорії «Б» п. 8.3 ДСТУ Б В.1.1-36:2016.

Якщо умова належності будинку або протипожежного відсіку до категорії «Б» не виконується, то розрахунки проводяться у відповідності умови належності будинку або протипожежного відсіку до категорії «В» п. 8.4 ДСТУ Б В.1.1-36:2016.

Якщо умова належності будинку або протипожежного відсіку до категорії «В» не виконується, то розрахунки проводяться у відповідності умови належності будинку або протипожежного відсіку до категорії «Г» п. 8.5 ДСТУ Б В.1.1-36:2016.

Якщо умова належності будинку або протипожежного відсіку до категорії «Г» не виконується, то розрахунки проводяться у відповідності умови належності будинку або протипожежного відсіку до категорії «Д» п. 8.6 ДСТУ

## **Б В.1.1-36:2016.**

**Умова належності** будинку або протипожежного відсіку відповідній категорії визначена державним стандартом ДСТУ Б В.1.1-36:2016 «Визначення категорій приміщень, будинків та зовнішніх установок за вибухопожежною та пожежною небезпекою» Розділ 8 Категорії будинків та протипожежних відсіків за вибухопожежною та пожежною небезпекою:

п. 8.2 Будинок або протипожежний відсік відноситься до категорії А, якщо в ньому сумарний об'єм приміщень категорії А перевищує більше ніж 5% загального об'єму будинку або протипожежного відсіку.

п. 8.3 Будинок або протипожежний відсік відноситься до категорії Б, якщо одночасно виконуються дві умови:

а) будинок або протипожежний відсік не відноситься до категорії А;

б) сумарний об'єм приміщень категорій А і Б перевищує більше ніж 5% загального об'єму будинку або протипожежного відсіку.

п. 8.4 Будинок або протипожежний відсік відноситься до категорії В, якщо одночасно виконуються дві умови:

а) будинок або протипожежний відсік не відноситься до категорії А або Б;

б) сумарний об'єм приміщень категорій А, Б і В перевищує більше ніж 5% (10%, якщо в будинку або протипожежному відсіку відсутні приміщення категорій А і Б) загального об'єму будинку або протипожежного відсіку.

п. 8.5 Будинок або протипожежний відсік відноситься до категорії Г, якщо одночасно виконуються дві умови:

а) будинок або протипожежний відсік не відноситься до категорій А, Б або В;

б) сумарний об'єм приміщень категорій А, Б, В і Г перевищує більше ніж 5% загального об'єму будинку або протипожежного відсіку.

8.6 Будинок або протипожежний відсік відноситься до категорії Д, якщо він не відноситься до категорій А, Б, В або Г

### **4.3. Приклад розрахунку категорії будівлі.**

В триповерховій виробничій будівлі розміром в плані 80×20 м та висотою поверху 5 м розміщені такі приміщення:

- категорії «А», загальним об'ємом 500 м<sup>3</sup>;
- категорії «Б», загальним об'ємом 400 м<sup>3</sup>;
- категорії «В», загальним об'ємом 3200 м<sup>3</sup>;
- адміністративно-побутові приміщення, загальним об'ємом 19900 м<sup>3</sup>.

Визначити категорію будівлі.

1. Визначаємо загальний об'єм будівлі

$$W_{\text{будівлі}} = (80 \times 20 \times 5) \times 3 = 24000 \text{ м}^3$$

2. Визначаємо сумарний об'єм приміщень категорії «А» = 500 м<sup>3</sup> (задано в умові задачі), сумарний об'єм приміщень категорії «А» становить 2,1% від загального об'єму будівлі, що менше 5% , тому будівлю не можна віднести до

категорії «А», адже:

у відповідності з **ДСТУ Б В.1.1-36:2016 п. 8.2** Будинок або протипожежний відсік відноситься до категорії А, якщо в ньому сумарний об'єм приміщень категорії А перевищує більше ніж 5% загального об'єму будинку або протипожежного відсіку.

3. Визначаємо належність будівлі до категорії «Б»:

а) будівля не належить до категорії «А»;

б) сумарний об'єм приміщень категорії «А, Б»  $(500 + 400) \text{ м}^3$  становить 3,75 % від загального об'єму будівлі, що менше 5% тому будівлю не можна віднести до категорії «Б», адже:

у відповідності з **ДСТУ Б В.1.1-36:2016 п.8.3** Будинок або протипожежний відсік відноситься до категорії Б, якщо одночасно виконуються дві умови:

а) будинок або протипожежний відсік не відноситься до категорії А;

б) сумарний об'єм приміщень категорій А і Б перевищує більше ніж 5% загального об'єму будинку або протипожежного відсіку.

4. Визначаємо належність будівлі до категорії «В»:

а) будівля не належить до категорії «А» або «Б»;

б) сумарний об'єм приміщень категорій «А, Б та В»  $(500 + 400 + 3200) \text{ м}^3$  становить 17,1% від загального об'єму будівлі, що більше 5% тому будівля відноситься до категорії «В», адже:

у відповідності з **ДСТУ Б В.1.1-36:2016 п.8.4** Будинок або протипожежний відсік відноситься до категорії В, якщо одночасно виконуються дві умови:

а) будинок або протипожежний відсік не відноситься до категорії А або Б;

б) сумарний об'єм приміщень категорій А, Б і В перевищує більше ніж 5% (10%, якщо в будинку або протипожежному відсіку відсутні приміщення категорій А і Б) загального об'єму будинку або протипожежного відсіку.

**Відповідь:** Виробнича будівля відноситься до категорії «В».

## 5. Практикум 5: Розрахунок площі легкоскридних конструкцій (ЛСК) будівлі

**Легкоскидні конструкції (ЛСК)** — елементи будівлі або споруди, що виконують проти вибуховий захист, який полягає у зменшенні тиску у випадку вибуху до безпечного для несучих та огорожувальних будівельних конструкцій рівня, щоб уникнути їх руйнування.

**У відповідності з ДБН В.2.6-220:2017 «Покриття будівель і споруд»**

п.3.11 покриття, що легко скидається - Плоске або скатне суміщене покриття, шари якого не прикріплені до основи і можуть бути легко скинуті

5.6 Покриття, що легко скидається

5.6.1 Для суміщеного покриття об'єкта з вибухонебезпечними виробничими процесами (або з встановленим вибухонебезпечним обладнанням), котельні або складської будівлі, де можливе зберігання вибухонебезпечних виробів чи сировини, слід застосовувати на окремих ділянках покриття конструкції, що легко скидаються.

5.6.2 Для більшої ймовірності спрацьовування конструкцій, що легко скидаються, їх питома маса не повинна перевищувати  $70 \text{ кг/м}^2$ . У розрахунках слід приймати середню тривалість вибуху - 0,25 с.

5.6.3 Для попередніх розрахунків площа конструкцій покриття, що легко скидається, повинна складати  $0,03 \text{ м}^2/\text{м}^3$  загального об'єму виробничих приміщень категорії Б та  $0,05 \text{ м}^2/\text{м}^3$  об'єму приміщень категорії А (СНиП 2.09.02 п. 2.42).

**У відповідності з СНиП 2.09.02-85\* «Производственные здания»**

Конструктивні рішення. Загальні вимоги.

п. 2.42. У приміщеннях категорій А та Б слід передбачати зовнішні легкоскидні огорожувальні конструкції.

В якості легкоскридних конструкцій слід, як правило, використовувати скління вікон і ліхтарів. При недостатній площі скління допускається в якості легкоскридних конструкцій використовувати конструкції покриттів із сталевих, алюмінієвих і азбестоцементних листів і ефективного утеплювача. Площу легкоскридних конструкцій слід визначати розрахунком. При відсутності розрахункових даних площа легкоскридних конструкцій повинна становити не менше  $0,05 \text{ м}^2$  на  $1 \text{ м}^3$  об'єму приміщення категорії А і не менше  $0,03 \text{ м}^2$  - приміщення категорії Б.

Примітки: 1. Віконне скло відноситься до легкоскридних конструкцій при товщині 3,4 і 5 мм і площі не менше (відповідно) 0,8, 1 і  $1,5 \text{ м}^2$ . Армване скло до легкоскридних конструкцій не відноситься.

2. Рулонний килим на ділянках легкоскридних конструкцій покриття слід розрізати на карти площею не більше  $180 \text{ м}^2$  кожна.

3. Розрахункове навантаження від маси легкоскридних конструкцій покриття повинна становити не більше  $0,7 \text{ кПа}$  ( $70 \text{ кгс/м}^2$ ).

## 5.1. Варіанти завдань щодо визначення площі легкоскридних конструкцій (ЛСК) будівлі

№ Варіант	Речовина, яка знаходиться в приміщенні	T <sub>сп</sub> , °C	Надл. тиск вибуху, кПа	Об'єм приміщення, м <sup>3</sup>	Розмір вікна, що виконує функцію ЛСК		Кількість вікон, шт
					Довжина, м	Ширина, м	
1	Ацетон	- 18	10,2	1500	1,2	1,3	9
2	Бутан	- 69	13,5	2000	1,3	1,9	6
3	Бензин А-76	- 35	12,4	1200	1,5	2,5	4
4	Етилацетат	- 3	7,3	1100	2,9	1,1	6
5	Спирт метиловий	+ 6	6,6	2400	1,5	1,6	12
6	Бензол	- 11	10,6	2700	1,9	0,9	5
7	Бутилацетат	+ 29	5,3	1250	0,7	2,1	11
8	Спирт етиловий	+ 13	9,3	1950	1,8	1,2	10
9	Толуол	+ 7	5,4	1850	1,9	2,2	14
10	Пропан	-96	14,7	1550	1,3	1,9	5

## 5.2. Методика розрахунку площі ЛСК

Згідно з пунктом 2.42 СНиП 2.09.02-85 легкоскридні, огорожувальні конструкції необхідно передбачати в приміщеннях категорій «А» і «Б».

п. 2.42 СНиП 2.09.02-85 площу ЛСК слід визначати розрахунком, за відсутності розрахункових даних вона повинна складати не менше 0,05 м<sup>2</sup> на 1 м<sup>3</sup> об'єму приміщення категорії «А» та не менше 0,03 м<sup>2</sup> на 1 м<sup>3</sup> об'єму приміщень категорії «Б»

При перевірці проектних рішень або обстеженні об'єктів на відповідність вимогам пожежної безпеки противибухового захисту будівель в першу чергу виявляють перелік приміщень із вибухонебезпечними виробництвами.

**Крок 1.** Визначаємо категорію приміщення згідно з п. 6 ДСТУ Б В.1.1-36:2016.

**Крок 2.** Визначаємо фактичну площу легкоскридних конструкцій:

$$F_{\text{лск}}^{\text{факт}} = n_{\text{вік}} \times F_{\text{вік}}$$

де:  $n_{\text{вік}}$  — кількість вікон;

$F_{\text{вік}}$  — площа скла, яка має виконувати функцію ЛСК, м<sup>2</sup>.

**Крок 3.** Визначаємо необхідну площу ЛСК:

$$F_{\text{лск}}^{\text{вим}} = f_{\text{лск}} \times W_{\text{пр}}$$

де:  $f_{\text{лск}}$  - питома необхідної площі вибухових люків, м<sup>2</sup>/м<sup>3</sup>.

$W_{\text{пр}}$  - об'єм приміщення, відповідної категорії, м<sup>3</sup>.

$f_{лск} = 0,05 \text{ м}^2/\text{м}^3$  (приміщення категорії «А»),  $f_{лск} = 0,03 \text{ м}^2/\text{м}^3$  (приміщення категорії «Б»), відповідно до п. 2.42 СНиП 2.09.02-85.

**Крок 4.** Перевіряємо умову відповідності легкоскидних конструкцій:

$$F_{лск}^{\text{факт}} \geq F_{лск}^{\text{вим}}$$

**Крок 5.** Робимо висновок про відповідність ЛСК.

### 5.3. Приклад розрахунку площі (ЛСК) будівлі

Запроектована будівля насосної станції по перекачуванню уайтспіриту ( $t_{сп}=38^\circ \text{C}$ , розрахунковий надлишковий тиск вибуху 7,8 кПа) розміром 30×10×5 м, яка має 9 вікон з одинарним склом розміром 1,2×1,5 м. Зробити висновок про відповідність легкоскидних огорожувальних конструкцій будівлі до вимог СНиП 2.09.02-85.

1. Визначаємо категорію приміщення насосної станції згідно з п. 6 ДСТУ Б В.1.1-36:2016.

Оскільки обертається уайтспірит з  $t_{сп}=38^\circ \text{C}$  (розрахунковий надлишковий тиск вибуху 7,8 кПа),  $\Rightarrow$  категорія приміщення «Б».

2. Записуємо умову відповідності легкоскидних конструкцій:

$$F_{лск}^{\text{факт}} \geq F_{лск}^{\text{вим}}$$

3. Визначаємо фактичну площу легкоскидних конструкцій:

$$F_{лск}^{\text{факт}} = n_{\text{вік}} \times F_{\text{вік}}$$

де:  $n_{\text{вік}}$  – кількість вікон;

$F_{\text{вік}}$  – площа скла, яка має виконувати функцію ЛСК,  $\text{м}^2$ .

$$F_{лск}^{\text{факт}} = 9 \times (1,2 \times 1,5) = 16,2 \text{ м}^2$$

4. Визначаємо необхідну площу ЛСК.

$$F_{лск}^{\text{вим}} = f_{лск} \times W_{пр} = 0,03 \times 30 \times 10 \times 5 = 45 \text{ м}^2$$

$W_{пр}$  - об'єм приміщення, відповідної категорії,  $\text{м}^3$ .

$f_{лск} = 0,03 \text{ м}^2/\text{м}^3$  (приміщення категорії «Б»), відповідно до п. 2.42 СНиП 2.09.02-85.

оскільки умова не виконується

$$F_{лск}^{\text{ф}} \geq F_{лск}^{\text{в}}$$

**Висновок:** площа ЛСК будівлі не відповідає вимогам норм пожежної безпеки, необхідно збільшити фактичну площу ЛСК на 28,8  $\text{м}^2$ .

## 6. Практикум 6: Планування складів нафти та нафтопродуктів СНН

Основним нормативним документом який визначає класифікацію СНН, вимоги до їх розташування, будівель, технологічного обладнання, а також до їх протипожежного захисту є відомчі будівельні норми ВБН В.2.2-58.1-94 «Проектування складів нафти та нафтопродуктів з тиском насичених парів не вище 93,3 кПа».

СНН підрозділяються на дві групи – першу і другу п. 1.2. ВБН В.2.2-58.1-94.

До першої групи відносяться самостійні СНН по класифікації розділу 2 ВБН В.2.2-58.1-94, а також:

- резервуарні парки і наливні станції магістральних нафтопроводів і нафтопродуктопроводів;
- товарно-сировинні парки нафтопереробних заводів (НПЗ);
- сировинні парки нафтохімічних підприємств (НХП).

До другої групи відносяться видаткові склади нафтопродуктів\*, що входять до складу підприємств (промислових, транспортних, енергетичних, механізованих, сільськогосподарських та ін.).

Нафта і нафтопродукти класифікуються по ступеню вибухопожежо-небезпечності в залежності від температури спалаху їх парів. СНН класифікуються в залежності від характеристики їх операційної діяльності, транспортних зв'язків, загальної місткості.

У відповідності з п. 1.6. ВБН В.2.2-58.1-94 СНН, як правило, слід розміщувати на території промислових зон у складі груп підприємств (промислових вузлів) з загальними допоміжними виробництвами і об'єктами інженерно-транспортної інфраструктури, з урахуванням раціонального використання природних і матеріальних ресурсів, охорони від забруднення навколишнього природного середовища (водойм, ґрунтів, повітря).

Технологічне проектування повинно виконуватись з орієнтацією на прогресивний централізований спосіб постачання споживачів нафтопродуктами з забезпеченням збереження якості і кількості нафтопродуктів, з максимальним впровадженням нової техніки і технології, використанням автоматики, контролю і управління технологічними операціями і механізації трудомістких процесів в цілях підвищення надійності та економічності експлуатації, зниження пожежної небезпечності СНН при одночасному зменшенні трудовитрат.

У відповідності з п. 1.7 ВБН В.2.2-58.1-94 нормами передбачено виконання також вимог слідуєчих нормативних документів в частині визначення і проектування (якщо вимоги до них не визначені ВБН В.2.2-58.1-94):

- СНиП 2.09.02-85 – проектування виробничих будівель СНН (продуктових, насосних, розливочних, розфасовочних, складських будівель для нафтопродуктів в тарі та ін.);
- ДБН 360-92 і СНиП II-89-80 – при розміщенні СНН;

У відповідності з п. 2.2 СНН ВБН В.2.2-58.1-94 поділяються:

- за характером операційної діяльності – на розподіляючі, перевалочні,



- перевалочно-розподіляючі, бази зберігання;
- по транспортних зв'язках – на залізничні, водні, водно-залізничні, трубопроводні (що одержують нафтопродукти з магістральних трубопроводів) і глибинні (що одержують нафтопродукти автотранспортом);
- по кваліфікації нафти і нафтопродуктів, що зберігаються – СНН зберігання ЛЗР, СНН зберігання ГР, СНН загального зберігання (ЛЗР і ГР одночасно);
- на категорії і підкатегорії згідно таблиці 1 в залежності від загальної місткості.

Загальна місткість СНН визначається як сумарний об'єм резервуарів і тари для зберігання нафти і нафтопродуктів. Об'єм резервуарів і тари приймається по їх номінальному об'єму. При визначенні загальної місткості не враховуються:

- проміжні резервуари (біля зливо-наливних естакад);
- видаткові резервуари котельних, дизельних, загальною місткістю до 100 м<sup>3</sup> вкл. (тільки для СНН першої групи);
- видаткові резервуари паливно-заправочних пунктів з окремими зливо-наливними пристроями до 3 стояків (тільки для СНН першої групи);
- резервуари збирання витоків;
- резервуари пунктів збирання відпрацьованих нафтопродуктів і масел;
- резервуари уловлених нафтопродуктів і розділяючі резервуари (уловлених нафтопродуктів) на очисних спорудах виробничої або виробничо-дощової каналізації.

Таблиця 1

Категорія СНН	Підкатегорія СНН	Загальна місткість по підкатегорія, м <sup>3</sup>
I	I – а	Понад 300000
	I – б	Понад 100000 до 300000 вкл.
II	II – а	Понад 50000 до 100000 вкл.
	II – б	Понад 20000 до 50000 вкл.
III	III – а	Понад 10000 до 20000 вкл.
	III – б	Понад 2000 до 10000 вкл.
	III – в	До 2000 вкл.
Примітка. При використанні однакових вимог для СНН I-а і I-б, II-а і II-б, III-а, III-б і III-в підкатегорій в тексті вони будуть віднесені відповідно до I, II, III категорії.		

2.3 Розподіляючи СНН незалежно від транспортних зв'язків, класифікації рідин, що зберігаються, категорій (підкатегорій) по місткості поділяються:

- оперативні – призначені тільки для забезпечення нафтопродуктами місцевих споживачів і збирання відпрацьованих нафтопродуктів. Інтенсивність поступання нафтопродуктів приймається по інтенсивності реалізації;
- сезонного зберігання – призначені для забезпечення потреби місцевих споживачів і компенсації нерівномірності подачі нафтопродуктів на оперативні СНН, що входять до зони її впливу (радіус 50км).

Інтенсивність поступання нафтопродуктів на СНН сезонного зберігання визначається як різниця між загальним об'ємом поступання за розрахунковий період на групу СНН (сезонного зберігання і оперативні зони впливу) і поступанням на оперативні СНН.

СНН, які одержують нафтопродукти з магістрального трубопроводу і видають їх наливом тільки в автотранспорт, будуть в подальшому іменуватись – роздавальний блок.

## 6.1. Варіанти завдань з визначення протипожежних розривів між СНН та будівлями і спорудами

Варіант, №		1	2	3	4	5	6	7	8	9	10
Загальна місткість, м <sup>3</sup>		2000	7000	11000	15000	20000	25000	40000	90000	110000	250000
Відстань до житлових і громадських будинків міських і сільських поселень від споруд СНН з нафтою і нафтопродуктами, м		+	-	-	-	-	+	-	-	+	-
Відстань до зон територій, що охороняються особливо (заповідників, заказників, пам'ятників історії і культури) від споруд СНН з нафтою і нафтопродуктами, м		-	+	-	-	-	+	-	-	-	-
Залізничі загальної мережі	1. Залізничі загальної мережі: - на станціях	+	-	-	-	-	-	+	-	-	-
	- на роз'їздах	-	+	-	-	-	+	-	-	-	-
	- на перегонах (до підшви насипу або бровки виїмки з боку СНН)	-	+	-	-	-	+	-	-	+	-
Під'їзні колії залізничних шляхів сусідніх промислових підприємств, трамвайні колії (до осі колії)		+	-	-	-	-	-	-	-	+	-
Автомобільні шляхи загальної мережі I, II, III категорій (до краю проїжджої частини)		+	-	-	-	-	-	-	-	+	-
Автомобільні шляхи загальної мережі IV і V категорій і під'їзні автодороги сусідніх підприємств (до краю проїжджої дороги)		+	-	-	-	-	-	-	-	+	-
Будинки і споруди сусідніх промислових і сільсько-господарських підприємств, крім обумовлених в п.17.1.5		+	-	-	-	-	-	-	-	+	-
Склади: лісових матеріалів, торфу, волокнистих речовин, сіна, соломи		-	-	-	+	-	-	-	-	-	-
Гаражі і відкриті стоянки для автомобілів індивідуальних власників на кількість автомобілів:	- більше 20	-	-	-	+	-	-	-	-	-	+
	- 20 і менше	-	-	-	+	-	-	-	-	-	+
Водопровідні споруди, що не відносяться до СНН		-	-	-	+	-	-	-	-	-	+
Сільськогосподарські ферми і огорожені ділянки для організованого випасу худоби, польові стани, кладовища		-	+	-	-	-	-	+	-	-	-
Очисні каналізаційні споруди і насосні станції (КНС), що не відносяться до СНН, нежитлові і підсобні будівлі (сапай і т.п.), що стоять окремо		+	-	-	-	-	-	-	-	-	-
Роздавальні колонки автозаправочних станцій загального користування для заправки за добу:	- більше 500 машин	+	-	-	-	-	-	+	-	-	-
	- 500 машин і менше	-	+	-	-	-	+	-	-	-	-

Варіант, №		1	2	3	4	5	6	7	8	9	10
Загальна місткість, м <sup>3</sup>		2000	7000	11000	15000	20000	25000	40000	90000	110000	250000
Технологічні установки виробництв категорії А, Б на нафтопереробних і нафтохімічних підприємствах і факельні установки для спалювання газу на будьяких підприємствах		-	-	-	+	-	-	-	-	-	-
Лісові масиви:	- хвойних порід	+	-	-	-	-	-	-	-	+	-
	- змішаних порід	-	+	-	-	-	+	-	-	-	-
	- листяних порід	-	-	-	+	-	-	-	-	-	+
Ділянки відкритого залягання торфу		-	-	-	+	-	-	-	-	-	+
Зливно-наливні пристрої	а) для морських і річкових суден (зливно-наливні причали)	-	-	-	+	-	-	-	-	-	+
	б) для залізничних цистерн (залізничні зливно-наливні естакади) автомобільних цистерн (більше 3-х стояків)	-	-	-	+	-	-	-	-	-	+
	в) поодинокі зливно-наливні пристрої для автоцистерн (до 3-х зливно-наливних пристроїв включно)	+	-	-	-	-	-	+	-	-	-
Продуктові насосні станції (насосні цехи), будівлі і площадки для вузлів засувок насосних цехів, вузли обліку і заміру, розливної, розфасовочної, каналізаційні насосні станції неочищених нафтовмісних стічних вод		-	-	-	+	-	-	+	-	-	-
Складські будівлі для нафтопродуктів в тарі, площадки для зберігання нафтопродуктів і для зберігання тари (що була у користуванні або чистої і горючої пластмасової і т.п.), будівлі і площадки пунктів збору відпрацьованих нафтопродуктів		-	+	-	-	-	-	+	-	-	-
Водопровідні (питного призначення) і протипожежні насосні станції, пожежні пости і приміщення зберігання протипожежного обладнання і вогнегасячих засобів, протипожежні резервуари або водойми (до водозабірних колодязів або до місця забору води)		-	+	-	-	-	-	+	-	-	-

Варіант, №		1	2	3	4	5	6	7	8	9	10
Загальна місткість, м <sup>3</sup>		2000	7000	11000	15000	20000	25000	40000	90000	110000	250000
Каналізаційні очисні споруди виробничих стічних вод (з нафтою і нафтопродуктами):	а) ставки-відстійники, шламонакопичувачі, закриті нафтоуловлювачі, флотаційні установки поза будівлею (площею дзеркала 400 м <sup>2</sup> і більше), буферні резервуари і резервуари-відстійники об'ємом 700 м <sup>3</sup> і більше	-	-	-	-	-	+	-	-	-	+
	б) флотаційні установки і фільтри в будівлях, закриті нафтоуловлювачі (площею дзеркала менше 400 м <sup>2</sup> ), буферні резервуари і резервуари-відстійники об'ємом менше 700 м <sup>3</sup> , установки по відмивці осаду, включаючи резервуари-шламозбірники і озонаторні установки	-	-	-	-	-	+	-	-	-	+
	в) ставки-випаровувачі	-	-	-	-	-	+	-	-	-	+
Будівлі і споруди з виробничими процесами з застосуванням відкритого вогню (котельні, ремонтні майстерні з процесами зварювання, гаражі та приміщення технічного обслуговування автомобілів, печі вогневого розігрівання нафти)	а) від резервуарів з ЛЗР	-	+	-	-	-	-	+	-	-	-
	б) від резервуарів з ГР	-	-	-	-	-	+	-	-	-	-
Пожедепо (без житлових приміщень), адміністративні і побутові будинки		-	-	-	-	-	-	-	-	+	-
Виробничі будівлі з приміщенням категорії Д, що стоять окремо (компресорні стисненого повітря, насосні станції оборотного водопостачання, операторні та ін. аналогічні будівлі)		-	-	+	-	-	-	+	+	-	-

<b>Варіант, №</b>	<b>1</b>	<b>2</b>	<b>3</b>	<b>4</b>	<b>5</b>	<b>6</b>	<b>7</b>	<b>8</b>	<b>9</b>	<b>10</b>
<b>Загальна місткість, , м<sup>3</sup></b>	<b>2000</b>	<b>7000</b>	<b>11000</b>	<b>15000</b>	<b>20000</b>	<b>25000</b>	<b>40000</b>	<b>90000</b>	<b>110000</b>	<b>250000</b>
Технологічні установки виробництв категорій А, Б на ЦПС (установки підготовки нафти, газу і води, попереднього скидання пластової води)	-	-	-	-	-	-	-	-	+	-
Вузли пуску і приймання очисних пристроїв	-	+	-	-	-	-	-	-	-	-
Край проїжджої частини внутрішніх автомобільних шляхів і проїздів	-	-	-	-	+	-	-	-	-	-
Площадка для зберігання чистої металевої тари	-	-	+	-	-	-	-	+	-	-
Видаткові резервуари котельних і дизельних	-	-	+	-	-	-	-	+	-	-
Продуктові насосні, площадки для вузлів засувок насосних станцій, розливні, розфасовочні, складські будівлі для зберігання нафтопродуктів в тарі, будівлі і площадки пунктів збирання відпрацьованих нафтопродуктів, вузли обліку і заміру	-	-	+	-	-	-	+	+	-	-
Відкриті площадки для зберігання нафтопродуктів в тарі і чистої спалимої тари, вузли прийому або пуску очисних пристроїв	-	-	+	-	-	-	-	+	-	-
Водопровідні (питної якості) і протипожежні насосні станції, приміщення зберігання протипожежного обладнання і вогнегасячих засобів.	-	-	-	-	+	-	-	-	-	-
Резервуари для протипожежного запасу води (до водозабірною колодязя), побутові приміщення	-	-	-	-	+	-	-	-	-	-
Очисні споруди і насосні системи каналізації	-	-	-	-	+	-	-	-	-	-
Аварійний земляний амбар (при проектуванні у відповідності до вимог пункту 17.1.42)	-	-	-	-	+	-	-	-	-	-
Пожедепо (без житлових приміщень), адміністративні будинки	-	-	-	-	+	-	-	-	-	-
Проміжні резервуари (біля зливно-наливних залізничних естакад)	-	-	-	-	+	-	-	-	-	-
Зливно-наливні пристрої (для залізничних і автомобільних цистерн, морських і річкових суден), площадки прийом або пуску очисних пристроїв	-	-	-	-	+	-	-	-	-	-
Продуктові насосні, площадки для вузлів засувок цих насосних, каналізаційні насосні неочищених вод (з нафтою і нафтопродуктами), очисні споруди (п.3а таблиці 17), розливні, розфасовочні, складські будівлі і площадки для зберігання нафтопродуктів в тарі і площадок для зберігання тари, що була у користуванні	-	-	-	-	+	-	-	-	-	-

Варіант, №	1	2	3	4	5	6	7	8	9	10
Загальна місткість, , м <sup>3</sup>	2000	7000	11000	15000	20000	25000	40000	90000	110000	250000
Резервуари-відстійники, буферні резервуари (що проектується у відповідності до п.18.1.22 – 18.1.29) збірники уловлених нафтопродуктів з погрузними насосами і без них (незалежно від об'єму), закриті нафтоуловлювачі: площею дзеркала до 400 м <sup>2</sup> включно	-	-	-	-	+	-	-	-	+	-
Те ж, площею дзеркала більше 400 м <sup>2</sup>	-	-	+	-	-	-	-	+	-	-
Ставки-відстійники	-	-	+	-	-	-	-	+	-	-
Ставки-випаровувачі	-	-	+	-	-	-	-	+	-	-
Будівлі насосних станцій для перекачки нафтовмісних стічних вод, флотаційні установки і фільтри в вузлах доочистки, озонаторні установки	-	-	+	-	-	-	-	+	-	-
Насосні установки для перекачки нафтовмісних стічних вод, що розміщуються в колодязях з погрузними насосами	-	-	+	-	-	-	-	+	-	-

## 6.2. Методика визначення протипожежних розривів між СНН та будівлями і спорудами

Для визначення відстані від будівель і споруд з ЛЗР та ГР, що розміщуються на СНН потрібно:

17.1.1 СНН потрібно розміщувати з врахуванням вітрів переважного напрямку з підвітряного боку по відношенню до житлової забудови. Не допускається розміщувати СНН в зонах активного карста.

Відстані від будівель і споруд з ЛЗР, що розміщуються на СНН (в тому числі резервуарів і зливно-наливних пристроїв), до житлових і громадських будинків міських і сільських поселень слід приймати по таблиці 12, від територій, що охороняються особливо (заповідників, заказників та ін.) – по таблиці 13, до шляхів – по таблиці 14, до будівель і споруд сусідніх підприємств, технологічно не зв'язаних з СНН та інших об'єктів – по таблиці 15.

При спільному або змішаному зберіганні на СНН легкозаймистих і горючих нафти і нафтопродуктів відстані приймаються по пожежовибухонебезпечності по таблиці 12 (по загальній місткості для СНН I, II та IIIа категорій як для ЛЗР і по приведеній місткості для СНН III-б і III-в підкатегорій).

Відстані, подані в таблиці 12, повинні підтверджуватись по ступеню впливу СНН на забруднення атмосфери, виходячи з вимог охорони навколишнього природного середовища розрахунком розсіювання шкідливих речовин в атмосфері і визначенням санітарно-захисних зон (СЗЗ). Вихідні дані для визначення ступеня впливу СНН і розмірів СЗЗ наведені у довідниковому додатку 7.

Таблиця 12

Категорія	Підкатегорія	Відстань до житлових і громадських будинків міських і сільських поселень від споруд СНН з нафтою і нафтопродуктами, м	
		При зберіганні ЛЗР	При зберіганні ГР
I	I-а	200	200
	I-б	200	200
II	II-а	180	150
	II-б	100	100
III	III-а	100	80
	III-б	75	60
	III-в	50	40

Таблиця 13

Категорія СНН	Підкатегорія СНН	Відстань до зон територій, що охороняються особливо (заповідників, заказників, пам'ятників історії і культури) від споруд СНН з нафтою і нафтопродуктами, м
I	I-а	700
	I-б	500
II	II-а	400
	II-б	400
III	III-а	350
	III-б	350
	III-в	350

Примітка: Зони і характеристика територій, що охороняються особливо приймаються по ДБН 360-92 (розділ 11).



Таблиця 14

Дороги, до яких визначається відстань, поза територією СНН	Відстань від будівель і споруд ЛЗР і ГР по категоріях СНН, м						
	I		II		III		
	I-а	I-б	II-а	II-б	III-а	III-б	III-в
1. Залізничні загальної мережі: - на станціях	200	150	100	80	75	50	40
- на роз'їздах	100	80	70	60	500	40	30
- на перегонах (до підшви насипу або бровки виїмки з боку СНН)	60	55	50	45	40	30	20
2. Під'їзні колії залізничних шляхів сусідніх промислових підприємств, трамвайні колії (до осі колії)	100	75	50	40	30	25	20
3. Автомобільні шляхи загальної мережі I, II, III категорій (до краю проїжджої частини)	80	75	50	30	25	20	20
4. Автомобільні шляхи загальної мережі IV і V категорії і під'їзні автодороги сусідніх промислових підприємств (до краю проїжджої дороги)	40	35	30	25	20	15	10

Таблиця 15

Будинки і споруди, до яких визначається відстань	Відстань від будівель і споруд з ЛЗР і ГР на СНН по категоріях і підкатегоріях						
	I		II		III		
	I-а	I-б	II-а	II-б	III-а	III-б	III-в
1. Будинки і споруди сусідніх промислових і сільсько-господарських підприємств, крім обумовлених в п.17.1.5	250	150	100	75	40	36	30
2. Склади: лісових матеріалів, торфу, волокнистих речовин, сіна, соломи	100	100	75	50	50	50	40
3. Гаражі і відкриті стоянки для автомобілів індивідуальних власників на кількість автомобілів: - більше 20	200	200	150	100	75	50	25
- 20 і менше	75	75	50	50	30	25	15
4. Водопровідні споруди, що не відносяться до СНН	200	175	150	100	100	75	75
5. Сільськогосподарські ферми і огорожені ділянки для організованого випасу худоби, польові стани,	100	100	75	60	50	50	40

Будинки і споруди, до яких визначається відстань	Відстань від будівель і споруд з ЛЗР і ГР на СНН по категоріях і підкатегоріях						
	I		II		III		
	I-а	I-б	II-а	II-б	III-а	III-б	III-в
кладовища							
6. Очисні каналізаційні споруди і насосні станції (КНС), що не відносяться до СНН, нежитлові і підсобні будівлі (сапай і т.п.), що стоять окремо	75	60	50	40	30	25	20
7. Роздавальні колонки автозаправочних станцій загального користування для заправки за добу:	50	50	40	40	30	30	30
- більше 500 машин							
- 500 машин і менше	30	30	25	25	20	15	15
8. Технологічні установки виробництв категорії А, Б на нафтопереробних і нафтохімічних підприємствах і факельні установки для спалювання газу на будь-яких підприємствах	100	100	100	100	100	100	100
9. Границя території суміжного СНН	Не нормується з врахуванням вимог п.17.1.3 даних норм						
Примітка. В межах відстаней, вказаних в таблиці, поза територією СНН допускається розміщення дерево-кущових насаджень листяних порід (з врахуванням вимог таблиці 16), садів (без житлових будинків), городів, відкритих складів негорючих матеріалів.							

17.1.2 Відстані, вказані в таблицях 12, 13, 14, 15 і слідуючих таблицях норм, слід визначати:

- між будівлями і спорудами (включаючи резервуари) – як відстань між зовнішніми стінами (стінками) або конструкціями будинків і споруд;
- по залізницях загальної мережі – до підшви насипу або бровки виїмки з боку СНН;
- до автомобільних шляхів загальної мережі – до краю проїжджої частини;
- від зливно-наливних пристроїв для залізничних цистерн – від осі залізничної колії зі зливно-наливними естакадами;
- від площадок (відкритих або під навісами – для зливно-наливних пристроїв, для автомобільних цистерн, для насосів, тари та ін.) – від границь цих площадок;
- від технологічних естакад і технологічних трубопроводів, прокладених надземно або надземно без естакад – до крайнього трубопроводу;
- до факельних установок – до ствола факела.

17.1.3 Відстань від двох суміжно розташованих СНН, до вказаних в таблицях 12, 13, 14, 15 будівель, споруд та інших об'єктів слід приймати як від одного СНН, визначаючи його категорію (підкатегорію) по сумарній місткості обох СНН.

17.1.4 При розміщенні площадки для будівництва СНН в лісистій місцевості, а також на ділянках відкритого залягання торфу, відстань від границі лісового масиву і ділянки відкритого залягання торфу до огороження СНН слід приймати по таблиці 16.

Таблиця 16

Характеристика об'єктів, від яких визначається відстань	Відстань до огорожі СНН по категоріях, м		
	I	II	III
1. Лісові масиви:	100	80	50
- хвойних порід			
- змішаних порід	50	30	30
- листяних порід	20	20	20
2. Ділянки відкритого залягання торфу	100	50	50

При розміщенні СНН в лісових масивах, коли будівництво їх зв'язане з вирубкою лісу, відстань до лісового масиву хвойних порід допускається скорочувати в два рази.

Вздовж границі лісового масиву навколо СНН повинна передбачатись зорана смуга землі шириною не менше 5 м.

Відстань від СНН до ділянок відкритого залягання торфу допускається скоротити в два рази при умові засипки відкритого залягання торфу шаром землі товщиною не менше 0,5 м в межах половини відстані, вказаної в таблиці для відповідних категорій.

17.1.5 Відстань від СНН до газонаповнювальних станцій, газонаповнювальних пунктів і автомобільних газозаправочних станцій зріджених газів слід приймати по СНиП 2.04.08-87, а до електроустановок (РУ, ТП, ПП та ін.) і повітряних ліній електропередачі у відповідності до Правил улаштування електроустановок (ПУЕ).

17.1.6 СНН, що розміщуються по берегах річок на відстані 200 м і менше від урізу води в річці (при ГВВ 1% забезпеченості), повинні розташовуватись, як правило, нижче (по течії ріки) причалів, що не входять до складу СНН, річкових вокзалів, рейдів і місць постійної стоянки флоту, гідроелектростанцій, гідротехнічних споруд (водозабір, глибоководні і розсіюючі випуски стічних вод і т.н.), суднобудівельних заводів на відстанях, що визначаються по таблицях 12-15, але не менше 100 м.

СНН допускається розташовувати вище (по течії ріки) вказаних об'єктів на відстані:

- до гідроелектростанцій, суднобудівельних заводів

- 5000 м для СНН I категорії;
- 3000 м для СНН II категорії;
- 2000 м для СНН III-а і III-б категорії;
- 1500 м для СНН III-в категорії.

- від інших об'єктів

- 1500 м для СНН I-а категорії;
- 1000 м для СНН інших підкатегорій.

Відстань від СНН, що розміщуються на берегах річок, до житлової забудови, місць масового відпочинку населення, мостів визначається ДБН 300-92. Розміщення СНН в водоохоронних зонах (смугах) малих річок не допускається, у відповідності до вимог розділу 19 норм.

При розміщенні СНН (по течії ріки) на відстані більше 200 м під урізу води в ріці вимоги по розміщенню від берегових об'єктів допускається не враховувати.

17.1.7 Відстань від наземних резервуарів для нафти і нафтопродуктів до будівель і споруд СНН приймається по таблиці 17.

Таблиця 17

Будівлі і споруди СНН, до яких визначається відстань	Відстань від наземних резервуарів СНН категорій і підкатегорій, м						
	I		II		III		
	I-а	I-б	II-а	II-б	III-а	III-б	III-в
18.1.3 Зливно-наливні пристрої:							
а) для морських і річкових суден	<u>100</u>	<u>75</u>	<u>60</u>	<u>50</u>	<u>50</u>	<u>50</u>	<u>50</u>
(зливно-наливні причали)	75	50	40	30	30	30	30

Будівлі і споруди СНН, до яких визначається відстань	Відстань від наземних резервуарів СНН категорій і підкатегорій, м						
	I		II		III		
	I-а	I-б	II-а	II-б	III-а	III-б	III-в
б) для залізничних цистерн (залізничні зливно-наливні естакади) автомобільних цистерн (більше 3-х стояків)	<u>40</u> 30	<u>30</u> 24	<u>24</u> 18	<u>20</u> 15	<u>15</u> 12	<u>15</u> 10	<u>15</u> 10
в) поодинокі зливно-наливні пристрої для автоцистерн (до 3-х зливно-наливних пристроїв включно)	15	15	15	15	15	10	10
2. Продуктові насосні станції (насосні цехи), будівлі і площадки для вузлів засувок насосних цехів, вузли обліку і заміру, розливочні, розфасовочні, каналізаційні насосні станції неочищених нафтовмісних стічних вод	30	30	15	15	12	9	9
3. Складські будівлі для нафтопродуктів в тарі, площадки для зберігання нафтопродуктів і для зберігання тари (що була у користуванні або чистої і горючої пластмасової і т.п.), будівлі і площадки пунктів збору відпрацьованих нафтопродуктів	30	30	15	15	15	10	10
4. Водопроводні (питного призначення) і протипожежні насосні станції, пожежні пости і приміщення зберігання протипожежного обладнання і вогнегасячих засобів, протипожежні резервуари або водойми (до водозабірних колодязів або до місця забору води)	40	40	40	40	40	40	40
5. Каналізаційні очисні споруди виробничих стічних вод (з нафтою і нафтопродуктами): а) ставки-відстійники, шламонакопичувачі, закриті нафтоуловлювачі, флотаційні установки поза будівлею (площею дзеркала 400 м <sup>2</sup> і більше), буферні резервуари і резервуари-відстійники об'ємом 700 м <sup>3</sup> і більше	30	30	30	30	30	30	30

Будівлі і споруди СНН, до яких визначається відстань	Відстань від наземних резервуарів СНН категорій і підкатегорій, м						
	I		II		III		
	I-а	I-б	II-а	II-б	III-а	III-б	III-в
б) флотаційні установки і фільтри в будівлях, закриті нафтоуловлювачі (площею дзеркала менше 400 м <sup>2</sup> ), буферні резервуари і резервуари-відстійники об'ємом менше 700 м <sup>3</sup> , установки по відмивці осаду, включаючи резервуари-шламозбірники і озонаторні установки	15	15	15	15	10	10	10
в) ставки-випаровувачі	24	24	24	18	18	15	15
6. Будівлі і споруди з виробничими процесами з застосуванням відкритого вогню (котельні, ремонтні майстерні з процесами зварювання, гаражі та приміщення технічного обслуговування автомобілів, печі вогневого розігрівання нафти) а) від резервуарів з ЛЗР	80	60	40	40	40	36	30
б) від резервуарів з ГР	60	60	30	30	30	30	24
7. Пожедепо (без житлових приміщень), адміністративні і побутові будинки	60	40	40	40	40	40	
8. Виробничі будівлі з приміщеннями категорії Д, що стоять окремо (компресорні стисненого повітря, насосні станції оборотного водопостачання, операторні та ін. аналогічні)	24	18	18	18	18	18	18
9. Технологічні установки виробництв категорій А, Б на ЦПС (установки підготовки нафти, газу і води, попереднього скидання пластової води)	60	40	40	40	40	40	15
10. Вузли пуску і приймання очисних пристроїв	50	30	30	30	24	15	15
11. Край проїжджої частини внутрішніх автомобільних шляхів і проїздів	20	15	15	15	9	9	6
12. Площадка для зберігання чистої металевої тари	Не нормується						
13. Видаткові резервуари котельних і дизельних	По СНиП II-89-90						
Примітка. Відстань по п.1, вказана над ризикою, відноситься до зливно-наливних пристроїв для легкозаймистих, а під ризикою – для горючих нафти і нафтопродуктів і визначається по п.1а до найближчої частини корпусу розрахункового судна, що стоїть біля причалу, по інших позиціях таблиці – у відповідності до п.17.1.2 даного розділу.							

17.1.8 Відстань від підземних або обсіпаних ґрунтом, що прирівнюються до підземних у відповідності з п.1.5 даних норм, слід приймати:

- до водопровідних (питного призначення) і протипожежних насосних станцій, пожежних постів і приміщень зберігання протипожежного обладнання і вогнегасячих засобів, протипожежних резервуарів або водойм (до водозабірних колодязів), адміністративних і побутових СНН, будівель і споруд з виробничими процесами з застосуванням відкритого вогню – по таблиці 17.

- до інших будівель і споруд СНН – на 50% менше вказаних в таблиці 17 і з врахуванням вимог п.п.7.7 і 8.14 даних норм;

- до заглиблених продуктових насосних з боку глухої (без прорізів) стіни – не менше 3 м (крім випадків, обумовлених в п.п.7.17 і 8.14 даних норм);

- до погнужених вибухозахищених електронасосів – не нормується (можуть встановлюватись безпосередньо на резервуарах).

17.1.9 Відстань від будівель і споруд СНН (крім резервуарів) до зливно-наливних пристроїв для залізничних і автомобільних цистерн, морських і річкових суден (на зливно-наливних причалах) слід приймати по таблиці 18, а до будівель і споруд з виробничими процесами з застосуванням відкритого вогню (див. п.6, таблиці 17) по таблиці 19.

Таблиця 18

Будівлі і споруди СНН, до яких визначається відстань	Відстань від зливно-наливних пристроїв на СНН категорій і підкатегорій, м						
	I		II		III		
	I-а	I-б	II-а	II-б	III-а	III-б	III-в
1. Продуктові насосні, площадки для вузлів засувок насосних станцій, розливні, розфасовочні, складські будівлі для зберігання нафтопродуктів в тарі, будівлі і площадки пунктів збирання відпрацьованих нафтопродуктів, вузли обліку і заміру	<u>18</u> 12	<u>18</u> 12	<u>15</u> 10	<u>15</u> 10	<u>15</u> 10	<u>15</u> 8	<u>15</u> 8
2. Відкриті площадки для зберігання нафтопродуктів в тарі і чистої спалимої тари, вузли прийому або пуску очисних пристроїв	<u>20</u> 15	<u>20</u> 15	<u>15</u> 10	<u>15</u> 10	<u>15</u> 10	<u>10</u> 8	<u>10</u> 8
3. Водопровідні (питної якості) і протипожежні насосні станції, приміщення зберігання протипожежного обладнання і вогнегасячих засобів.	<u>40</u> 30	<u>40</u> 30	<u>30</u> 40	<u>24</u> 18	<u>24</u> 18	<u>18</u> 12	<u>18</u> 12
3.а Резервуари для протипожежного запасу води (до водозабірних колодязів), побутові приміщення	40	40	40	40	40	40	40
4. Очисні споруди і насосні системи каналізації	у відповідності до п.17.1.10 і таблиці 20 норм						
5. Аварійний земляний амбар (при проектуванні у відповідності до вимог пункту 17.1.42)	<u>60</u> 40	<u>60</u> 40	<u>40</u> 30	<u>40</u> 30	<u>40</u> 30	<u>30</u> 24	<u>30</u> 24

Будівлі і споруди СНН, до яких визначається відстань	Відстань від зливно-наливних пристроїв на СНН категорій і підкатегорій, м						
	I		II		III		
	I-а	I-б	II-а	II-б	III-а	III-б	III-в
6. Пожедепо (без житлових приміщень), адміністративні будинки	40	40	40	40	30	30	30
7. Проміжні резервуари (біля зливно-наливних залізничних естакад)	не нормується, при умові дотримання вимог розділу 5						

Примітки: 1. Відстані, вказані над ризикою, відносяться до зливно-наливних пристроїв з ЛЗР, під ризикою – ГР.  
2. Відстані від поодиноких зливно-наливних пристроїв (до 3-х) для залізничних і автомобільних цистерн до будівель і споруд СНН слід приймати: - по поз.1 – як для СНН III-а підкатегорії;  
- по поз.2 - б – відстані, приведені в поз.1 таблиці.

Таблиця 19

Будівлі і споруди СНН, до яких визначається відстань	Відстань від будинків і споруд (див.п.6 таблиці 17) на СНН категорій, підкатегорій, м				
	I	II	III-а	III-б	III-в
1. Зливно-наливні пристрої (для залізничних і автомобільних цистерн, морських і річкових суден), площадки прийом або пуску очисних пристроїв	$\frac{40}{30}$	$\frac{40}{30}$	$\frac{40}{30}$	$\frac{40}{30}$	$\frac{40}{30}$
2. Продуктові насосні, площадки для вузлів засувок цих насосних, каналізаційні насосні неочищених вод (з нафтою і нафтопродуктами), очисні споруди (п.3а таблиці 17), розливні, розфасовочні, складські будівлі і площадки для зберігання нафтопродуктів в тарі і площадок для зберігання тари, що була у користуванні	$\frac{40}{30}$	$\frac{30}{24}$	$\frac{24}{18}$	$\frac{24}{18}$	$\frac{20}{15}$

Примітка. Відстані, вказані над ризикою, відносяться до споруд з ЛЗР, під ризикою – ГР

17.1.10 Відстань від будівель і споруд СНН (за винятком резервуарів і вказаних в п.2 таблиці 19) до каналізаційних очисних споруд (з нафтою і нафтопродуктами) з відкритим дзеркалом рідини (ставки-відстійники, нафтоуловлювачі і ін.), а також шламонакопичувачів повинна бути не менше 30 м. На СНН III категорії при зберіганні тільки ГР цю відстань дозволяється скорочувати до 24 м, при зберіганні на СНН тільки ГР з температурою спалаху вище 120°C – до 18 м.

Відстань від інших очисних каналізаційних споруд, а також відстані між будівлями і спорудами систем каналізації слід приймати по таблиці 20.

Таблиця 20

Будівлі і споруди, до яких визначається відстань	Відстані між будівлями і спорудами систем каналізації і від будівель і споруд СНН до будівель і споруд цих систем, м										
	Порядкові номери будівель і споруд, приведених в гр.1										
	1	2	3	4	5	6	7	8	9	10	11
1. Резервуари-відстійники, буферні резервуари (що проектується у відповідності до п.18.1.22 – 18.1.29) збірники уловлених нафтопродуктів з погрузними насосами і без них (незалежно від об'єму), закриті нафтоуловлювачі: площею дзеркала до 400 м <sup>2</sup> включно	x	9	18	18	9	6	9	24	15	20	15
2. Те ж, площею дзеркала більше 400 м <sup>2</sup>	9	9	18	18	18	6	18	30	18	30	18
3. Ставки-відстійники	18	18	-	x	15	x	18	24	15	15	по п. 17.1.10
4. Ставки-випаровувачі	18	18	x	-	9	6	18	15	9	8	18
5. Будівлі насосних станцій для перекачки нафтовмісних стічних вод, флотаційні установки і фільтри в вузлах доочистки, озонаторні установки	9	18	15	9	-	x	9	24	15	9	15
6. Насосні установки для перекачки нафтовмісних стічних вод, що розміщуються в колодязях з погрузними насосами	6	6	x	6	x	-	6	15	9	9	6
7. Установки по відмиванню осаду, включаючи резервуари-шламозбірники і площадки підсушки	9	18	18	18	9	6	x	24	18	15	15
8. Споруди біологічного і механічного очищення побутових стічних вод продуктивністю до 50м <sup>3</sup> /добу	24	30	24	15	24	15	24	-	x	x	35
9. Будівлі насосних станцій і насосні установки (аналогічні п.6) для побутових стічних вод	15	18	15	9	24	9	18	x	x	x	15
10. Септики, фільтруючі колодязі продуктивністю до 15 м <sup>3</sup> /добу вкл.	20	30	15	8	9	9	15	x	x	-	$\frac{5}{8}$



Будівлі і споруди, до яких визначається відстань	Відстані між будівлями і спорудами систем каналізації і від будівель і споруд СНН до будівель і споруд цих систем, м										
	Порядкові номери будівель і споруд, приведених в гр.1										
	1	2	3	4	5	6	7	8	9	10	11
11. будівлі і споруди СНН (крім резервуарів і п.2 таблиці 19)	15	18	По п. 17.1. 10	18	15	6	15	35	15	$\frac{5}{8}$	-
Примітки: 1. Відстань по пп.10.11, вказана над рискою, відноситься до септиків, під рискою – до фільтруючих колодязів 2. “х” – відстань не нормується, “пропуск” – по першому абзацу пункту.											

17.1.11 Складські будівлі для нафтопродуктів у тарі допускається розташовувати по відношенню до залізничних колій СНН у відповідності до габаритів наближення будівель до залізничних колій по ГОСТ 9238-83. Допустима місткість складських будівель і відстань між ними слід приймати у відповідності до вимог 10 розділу даних норм.

17.1.12 Відстані між будівлями і спорудами СНН (за виключенням встановлених даними нормами) і резервуарами протипожежного запасу воду, а також відстані між видатковими резервуарами котельних і дизельних до цих будівель (котельних, дизельних) слід приймати по СНиП II-89-90, а між адміністративно-побутовими і виробничими по додатку 3.1 ДБН 360-92.

Відстань від місця забору води резервуарів протипожежного запасу води слід приймати не менше:

- до резервуарів для зберігання нафти і нафтопродуктів, включаючи видаткові резервуари котельних і дизельних об'ємом більш  $400 \text{ м}^3$ , і зливно-наливних пристроїв – по таблицях 17 і 18;

- до видаткових резервуарів котельних і дизельних об'ємом до  $400 \text{ м}^3$  вкл. – 18 м.

- до інших будівель і споруд – по СНиП 2.04.02-84.

### 6.3. Приклад завдання з визначення протипожежних розривів між СНН та будівлями і спорудами.

	Варіант, №		—	Відстані, м.
	Загальна місткість, , м <sup>3</sup>		<b>50000</b>	
1	Відстань до житлових і громадських будинків міських і сільських поселень від споруд СНН з нафтою і нафтопродуктами, м		+	50
2	Залізничі загальної мережі	1.Залізничі загальної мережі: - на станціях	+	100
3	Під'їзні колії залізничних шляхів сусідніх промислових підприємств, трамвайні колії (до осі колії)		+	20
4	Автомобільні шляхи загальної мережі I, II, III категорій (до краю проїжджої частини)		+	30
5	Автомобільні шляхи загальної мережі IV і V категорії і під'їзні автодороги сусідніх промпідприємств (до краю проїжджої дороги)		+	10
6	Будинки і споруди сусідніх промислових і сільсько-господарських підприємств, крім обумовлених в п.17.1.5		+	20
7	Очисні каналізаційні споруди і насосні станції (КНС), що не відносяться до СНН, нежитлові і підсобні будівлі (сапай і т.п.), що стоять окремо		+	10
8	Роздавальні колонки автозаправочних станцій загального користування для заправки за -добу:	- більше 500 машин	+	30
9	Лісові масиви:	- хвойних порід	+	50
10	Зливно-наливні пристрої	в) поодинокі зливно-наливні пристрої для автоцистерн (до 3-х зливно-наливних пристроїв включно)	+	30

## 7. Практикум 7: Визначення висоти обвалування для групи резервуарів

Згідно з ДСТУ Б В.2.6-183:2011 «Резервуари вертикальні циліндричні сталеві для нафти та нафтопродуктів. Загальні технічні умови» (ГОСТ 31385-2008, NEQ) п. 4.8 За конструктивними особливостями вертикальні циліндричні резервуари поділяються на такі типи:

- із стаціонарним покриттям без понтона (РВС) (позначення СП);
- із стаціонарним покриттям та понтоном (РВСП) (позначення СПП);
- із плаваючим покриттям (РВСПП) (позначення ПП);
- із захисною стінкою (РВС; РВСП; РВСПП) - ЗС.

п. 4.12 Вибір типу резервуара проводиться в залежності від класифікації нафти і нафтопродуктів згідно з ВБН В.2.2-58.1 за температурою спалаху та тиску насиченої пари за температурою зберігання:

а) з температурою спалаху не більше 61 °С і тиском насиченої пари від 26,6 кПа (200 мм рт.ст.) до 93,3 кПа (700 мм рт.ст.) (нафта, бензин, авіагас, реактивне паливо) застосовують:

- резервуари із стаціонарним покриттям та понтоном або із плаваючим покриттям;
- резервуари із стаціонарним покриттям без понтона, обладнані ГО і УЛФ;

б) із тиском насиченої пари 26,6 кПа, а також температурою спалаху вище 61 °С (мазут, дизельне паливо, побутовий гас, бітум, гудрон, мастила, пластова вода) застосовуються резервуари із стаціонарним покриттям без ГО.

### 7.1. Варіанти завдань з визначення висоти обвалування для групи резервуарів

Визначити висоту обвалування для групи з п'яти резервуарів. В резервуарах зберігається бензин. Відстань між резервуарами, а також між резервуарами та внутрішніми схилами обвалування прийняти нормативною (Варіант 1-6).

Порядковий номер по журналу	Варіант – 1
<b>Вид резервуару</b>	<b>СП</b>
<b>Діаметр резервуару (м)</b>	<b>20</b>
<b>Ємність (м<sup>3</sup>)</b>	<b>2000</b>

Порядковий номер по журналу	Варіант – 2
<b>Вид резервуару</b>	<b>ПП</b>
<b>Діаметр резервуару (м)</b>	<b>17,8</b>
<b>Ємність (м<sup>3</sup>)</b>	<b>3000</b>

Порядковий номер по журналу	Варіант – 3
<b>Вид резервуару</b>	<b>ППС</b>
<b>Діаметр резервуару (м)</b>	<b>34</b>
<b>Ємність (м<sup>3</sup>)</b>	<b>2000</b>

Порядковий номер по журналу	<b>Варіант – 4</b>
<b>Вид резервуару</b>	<b>ПП</b>
<b>Діаметр резервуару (м)</b>	<b>50</b>
<b>Ємність (м<sup>3</sup>)</b>	<b>10000</b>

Порядковий номер по журналу	<b>Варіант – 5</b>
<b>Вид резервуару</b>	<b>СПП</b>
<b>Діаметр резервуару (м)</b>	<b>40</b>
<b>Ємність (м<sup>3</sup>)</b>	<b>2000</b>

Порядковий номер по журналу	<b>Варіант – 6</b>
<b>Вид резервуару</b>	<b>СП</b>
<b>Діаметр резервуару (м)</b>	<b>40</b>
<b>Ємність (м<sup>3</sup>)</b>	<b>2000</b>

Визначити висоту обвалування для групи з чотирьох резервуарів. В резервуарах зберігається мазут. Відстань між резервуарами, а також між резервуарами та внутрішніми схилами обвалування прийняте нормативною. (Варіант 7-10).

Порядковий номер по журналу	<b>Варіант – 7</b>
<b>Вид резервуару:</b> <b>1 та 2-й; 3 та 4-й</b>	<b>ПП</b> <b>СП</b>
<b>Діаметр резервуару (м)</b>	<b>22</b>
<b>Ємність (м<sup>3</sup>):</b> <b>1 та 2-го; 3 та 4-го</b>	<b>5000</b> <b>6000</b>

Порядковий номер по журналу	<b>Варіант – 8</b>
<b>Вид резервуару:</b> <b>1 та 2-й; 3 та 4-й</b>	<b>СП</b> <b>СП</b>
<b>Діаметр резервуару (м)</b>	<b>29</b>
<b>Ємність (м<sup>3</sup>):</b> <b>1 та 2-го; 3 та 4-го</b>	<b>3000</b> <b>5000</b>

Порядковий номер по журналу	<b>Варіант – 9</b>
<b>Вид резервуару:</b> <b>1 та 2-й; 3 та 4-й</b>	<b>СП</b> <b>СП</b>
<b>Діаметр резервуару (м)</b>	<b>17</b>
<b>Ємність (м<sup>3</sup>):</b> <b>1 та 2-го; 3 та 4-го</b>	<b>2500</b> <b>2500</b>

Порядковий номер по журналу	<b>Варіант – 10</b>
<b>Вид резервуару:</b> <b>1 та 2-й; 3 та 4-й</b>	<b>СП</b> <b>ПП</b>
<b>Діаметр резервуару (м)</b>	<b>17,5</b>
<b>Ємність (м<sup>3</sup>):</b> <b>1 та 2-го; 3 та 4-го</b>	<b>2000</b> <b>4000</b>

## 7.2. Методика визначення висоти обвалування для групи резервуарів

**Крок 1.** Перевірка відповідності загальної місткості групи. Згідно п. 17.1.30 табл. 24 (ВБН В 2.2. - 58. 1-94) загальна місткість даних резервуарів в групі не повинна перевищувати табличних даних.

Таблиця 24

Тип сталевих резервуарів	Одиничний номінальний об'єм резервуарів, що встановлюються в ґрунті, м <sup>3</sup>	Вид рідин, що зберігаються	Допустима загальна номінальна місткість групи, м <sup>3</sup>	Відстань між резервуарами в групі в залежності від Д або в метрах
Вертикальні резервуари: 1. З плаваючою покрівлею	50000 і більше	ЛЗР, ГР	200000	0,5 Д, але не більше 30 м
	менше 50000	ЛЗР, ГР	120000	0,5 Д
2. З понтоном	50000	ЛЗР, ГР	200000	30 м
	Менше 50000 до 400	ГР, ЛЗР, крім бензину	120000	0,5 Д
		бензин	120000	0,65 Д
	100 до 400 вкл.	ЛЗР, ГР	один блок 4000 див. п.17.1.31	не нормується
3. Зі стаціонарною покрівлею	від 50000 до 400	Дизпаливо, ГР	80000	0,5 Д, але не більше 30 м
	від 50000 до 400	ЛЗР	Одним блоком 4000 див. п.17.1.31	0,7 Д, але не більше 30 м
Горизонтальні резервуари	До 100 вкл.	ЛЗР, ГР	Одним блоком 4000 див. п.17.1.31	Не нормується
	Від 100 до 400 вкл.	ЛЗР, ГР	Одним блоком 4000 див. п.17.1.31	Не нормується
	Більше 100	ЛЗР, ГР	80000	0,5 Д

**Крок 2.** Накреслити план розташування резервуарів (А4)

**Крок 3.** Визначення відстані між стінами резервуарів згідно п. 17.1.30 табл. 24 (ВБН В 2.2. - 58. 1 - 94)

**Крок 4.** Визначення відстані від стінок резервуарів до підшови внутрішніх схилів обвалування згідно п. 17.1.36 табл. 26 (ВБН В 2.2. - 58. 1 - 94)

**Крок 5.** Визначення висоти обвалування для групи резервуарів:

$$H = \frac{V_{\max.p-ра}}{F_{обв.} - \sum F_{ін.рез-рів.}} + 0,2_{(м.)}$$

де:

- $H_{обв.}$  - вимагаєма висота обвалування, м;
- $V_{\max.p-ра}$  - об'єм найбільшого резервуара, м<sup>3</sup>;
- $F_{обв.}$  - площа обвалування, м<sup>2</sup>;
- $\sum F_{ін.рез-рів.}$  - сумарна площа решти резервуарів, м<sup>2</sup>

**Крок 6.** Визначення площі обвалування:

$$F_{обв.} = a \times b$$

**Крок 7.** Визначення сумарної площу решти резервуарів в групі, що залишились неушкодженими:

$$\sum F_{ін.рез-рів} = \frac{\pi \times d^2}{4} =$$

**Крок 8.** Визначення ширини обвалування, згідно п.17.1.35.

**Крок 9.** Визначення необхідності влаштування внутрішнього обвалування згідно п. 17.1.37.

**Крок 10.** Визначення кількості сходів-переходів через обвалування, згідно п. 17.1.43

**Крок 11.** Висновок.

### 7.3. Приклад визначення висоти обвалування для групи резервуарів

#### Задача

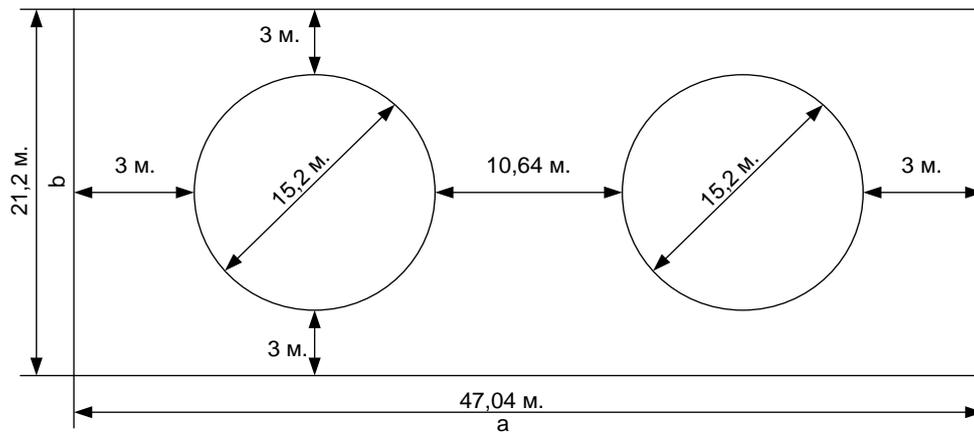
Визначити висоту обвалування для групи із двох наземних резервуарів РВЗ-2000 з бензином, зі стаціонарною покрівлею, діаметром 15,2 м кожний.

1. Перевіряємо відповідність загальної місткості групи. Згідно п. 17.1.30 табл. 24 (ВБН В 2.2. - 58. 1-94) загальна місткість даних резервуарів в групі не повинна перевищувати  $80000 \text{ м}^3$ . Фактична загальна місткість резервуарів в групі дорівнює:

$$2000 + 2000 = 4000 \text{ м}^3$$

Так, як фактична загальна місткість резервуарів в групі менше допустимої, то вона відповідає п. 17.1.30. табл. 24.

2. Креслимо план розташування резервуарів:



План розташування резервуарів

3. Визначаємо відстань між стінами резервуарів згідно п. 17.1.30 табл. 24 (ВБН В 2.2. - 58. 1 - 94):

$$L = 0,7 \times d = 0,7 \times 15,2 = 10,64 \text{ м}$$

4. Визначаємо відстань від стінок резервуарів до підоснови внутрішніх схилів обвалування згідно п. 17.1.36 табл. 26 (ВБН В 2.2. - 58. 1 - 94):

Приймаємо  $L = 3 \text{ м}$

5. Визначаємо висоту обвалування для групи резервуарів:

$$H = \frac{V_{\text{max. p-ра}}}{F_{\text{обв.}} - \sum F_{\text{ін. рез-рів}}} + 0,2_{(м.)}$$

де:

- $H_{\text{обв.}}$  - вимагаєма висота обвалування, м;
- $V_{\text{max. p-ра}}$  - об'єм найбільшого резервуара,  $\text{м}^3$ ;
- $F_{\text{обв.}}$  - площа обвалування,  $\text{м}^2$ ;
- $\sum F_{\text{ін. рез-рів}}$  - сумарна площа решти резервуарів,  $\text{м}^2$

6. Визначаємо площу обвалування:

$$F_{\text{обв.}} = a \times b = 47,04 \times 21,2 = 997,248 \text{ м}^2$$

7. Визначаємо сумарну площу решти резервуарів:

$$\sum F_{\text{ін.рез-рів}} = \frac{\pi \times d^2}{4} = \frac{3,14 \times 15,2^2}{4} = 181,366 \text{ м}^2$$

8. Робимо розрахунок висоти обвалування, приймаючи об'єм найбільшого резервуару рівною 2000 м<sup>3</sup>.

$$H_{\text{обвал.}} = \frac{2000}{997,248 - 181,366} + 0,2 = 2,651 \text{ м}^2$$

*Висновок: висота обвалування для даної групи повинна бути не менше 2,651 м,*

9. Перевіряємо яка повинна бути ширина обвалування, згідно п.17.1.35.

*Висновок: ширина обвалування згідно п. 17.1.35 (БН В.2.2.-58.1 -94) повинна бути - 1 м.*

10. Згідно п. 17.1.37. перевіряємо внутрішнє обвалування.

*Висновок: згідно п.17.1.37. в межах однієї групи внутрішнє земляне обвалування не передбачається.*

11. Згідно п. 17.1.43 перевіряємо скільки повинно бути сходів-переходів через обвалування.

*Висновок: для переходу через обвалування повинно бути чотири переходи.*



## Практикум 8: Визначення можливості розташування на території промислового підприємства видаткового складу нафтопродуктів

### 8.1. Варіанти завдань з визначення можливості розташування на території промислового підприємства видаткового складу нафтопродуктів.

Зробити висновок про можливість розташування на території виробничого підприємства складу ЛЗР-ГР де зберігається:

Порядковий номер по журналу	1	2	3	4	5	6	7	8	9	10
ЛЗР в підземному резервуарі (м <sup>3</sup> )	2000	600	-	1000	2500	2000	500	670	3000	2000
ГР в наземному резервуарі (м <sup>3</sup> )	800	2000	800	3000	500	600	500	1000	1000	800
ГР в бочках на відкритому майданчику (м <sup>3</sup> )	600	300	1000	800	400	500	500	1500	300	1000
ЛЗР в наземному резервуарі (м <sup>3</sup> )	1000	-	650	600	600	700	3000	300	800	600

### 8.2. Методика розв'язку завдань із визначення розташування на території промислового підприємства видаткового складу нафтопродуктів.

1. Згідно п. 1.2. ВБН В 2.2.-58. 1 - 94 «Проектування складів нафти і нафтопродуктів з тиском насичених парів не вище 93,3 кПа» визначити, до якої групи відноситься СНН.

2. Визначити по табл. 36 (ВБН В2.2 - 58. 1 - 94) допустиму для зберігання кількість рідини на складі. Враховуючи п. 17.4.1, необхідно визначити приведену місткість, приводячи усі речовини до одного виду та до одного способу зберігання (1 м<sup>3</sup> ЛЗР = 5 м<sup>3</sup> ГР: 1 м<sup>3</sup> наземного зберігання = 2 м<sup>3</sup> підземного зберігання).

Таблиця 36

Нафтопродукти, що зберігаються	Допустима місткість складу нафтопродуктів, м <sup>3</sup> , по видах зберігання	
	наземному	підземному
Легкозаймісті	2000	4000
Горючі	10000	20000

3. Приводимо усі рідини до одного виду.

4. Приводимо до одного виду зберігання – наземного або підземного

5. Визначаємо приведену місткість складу.

6. Робимо висновок чи допускається для зберігання дана кількість рідини.

### 8.3. Приклад визначення про можливість розташування на території виробничого підприємства складу ЛЗР-ГР

Дати висновок про розташування на території промислового підприємства видаткового складу нафтопродуктів де зберігається: 800 м<sup>3</sup> бензину в підземному резервуарі, 200 м<sup>3</sup> бензину в наземному резервуарі, 500 м<sup>3</sup> мазуту в наземному резервуарі, 1000 м<sup>3</sup> мастила в бочках на відкритому майданчику.

1. Згідно п. 1.2. ВБН В2.2 - 58. 1 - 94 «Проектування складів нафти і нафтопродуктів з тиском насичених парів не вище 93,3 кПа» видатковий склад нафтопродуктів промислового підприємства відноситься до другої групи.

2. Допустима для зберігання кількість рідини на складі другої групи визначається по табл. 36 (ВБН В2.2 - 58. 1 - 94). Враховуючи п. 17.4.1, необхідно визначити приведену місткість, приводячи усі речовини до одного виду та до одного способу зберігання (1 м<sup>3</sup> ЛЗР = 5 м<sup>3</sup> ГР, 1 м<sup>3</sup> наземного зберігання = 2 м<sup>3</sup> підземного зберігання).

3. Приводимо усі рідини до одного виду, наприклад, до ЛЗР:

-бензин (ЛЗР) 800 м<sup>3</sup> = 800 м<sup>3</sup> ЛЗР;

-бензин (ЛЗР) 200 м<sup>3</sup> = 200 м<sup>3</sup> ЛЗР;

-мазут (ГР) 500 м<sup>3</sup> = 100 м<sup>3</sup> ЛЗР;

-мастила (ГР) 1000 м<sup>3</sup> = 200 м<sup>3</sup> ЛЗР

4. Приводимо до одного виду зберігання - наземного: 800 м<sup>3</sup> ЛЗР підземного зберігання відповідає 400 м<sup>3</sup> ЛЗР наземного зберігання, інші мають наземне зберігання.

5. Визначаємо приведену місткість складу:

$V = 400 + 200 + 100 + 200 = 900$  м<sup>3</sup> ЛЗР наземного зберігання.

6. Висновок: згідно табл. 36 ВБН В 2.2.-58.1.-94 на складі промислового підприємства допускається мати 2000 м<sup>3</sup> ЛЗР наземного зберігання Приведена місткість складу 900 м<sup>3</sup> ЛЗР не перевищує допустимої. Дана кількість рідини допускається для зберігання на видатковому складі промислового підприємства.

## Список використаної літератури.

1. Кодекс цивільного захисту України, прийнятий Верховною Радою України від 02.10.2012 № 5403-VI
2. ДБН Б. 2.2.-12:2018 Планування і забудова територій
3. ДСТУ Б В.1.1-36:2016 «Визначення категорій приміщень, будинків, установок за вибухопожежною та пожежною небезпекою»
4. ДБН В.1.1-7:2016 «Пожежна безпека об'єктів будівництва»
5. СНиП 2.09.02-85\* «Производственные здания»
6. ДБН В.2.6-220:2017 «Покриття будівель і споруд»
7. ВБН В.2.2-58.1-94 «Проектування складів нафти та нафтопродуктів з тиском насичених парів не вище 93,3 кПа»
8. ДСТУ Б В.2.6-183:2011 «Резервуари вертикальні циліндричні сталеві для нафти та нафтопродуктів. Загальні технічні умови» (ГОСТ 31385-2008, NEQ), документ замінює: ВБН В.2.2-58.2-94 - розділи 1, 2, 3 ( п.п.3.1-3.11 ), 4, 11 і додатки 1 - 3, 10, 11.1, 12.
9. ДСТУ 3008:2015 Інформація та документація. Звіти у сфері науки і техніки. Структура та правила оформлення.
10. ДСТУ 8302:2015 «Інформація та документація. Бібліографічне посилання. Загальні вимоги та правила складання» (додатково п. 4.4. даного документу та врахуванням вимог стандартів ДСТУ ГОСТ 7.1:2006 «Бібліографічний запис. Бібліографічний опис. Загальні вимоги та правила складання» та ДСТУ ГОСТ 7.80:2007 «Система стандартів з інформації, бібліотечної та видавничої справи. Бібліографічний запис. Заголовок. Загальні вимоги та правила»).
11. НАПБ А.01.001-2014 «Правила пожежної безпеки в Україні».

**(ДСТУ Б В.1.1-36:2016 ВИЗНАЧЕННЯ КАТЕГОРІЙ ПРИМІЩЕНЬ, БУДИНКІВ ТА ЗОВНІШНІХ УСТАНОВОК ЗА ВИБУХОПОЖЕЖНОЮ ТА ПОЖЕЖНОЮ НЕБЕЗПЕКОЮ)**

**6 КАТЕГОРІЇ ПРИМІЩЕНЬ ЗА ВИБУХОПОЖЕЖНОЮ ТА ПОЖЕЖНОЮ НЕБЕЗПЕКОЮ**

Категорії приміщень за вибухопожежною та пожежною небезпекою визначають шляхом перевірки належності приміщень до категорій від найбільш вибухопожежонебезпечної категорії А до найменш небезпечної категорії Д (таблиця 1), за винятком категорії Г.

**Таблиця 1. Категорії приміщень за вибухопожежною і пожежною небезпекою**

Категорія приміщення	Характеристика речовин і матеріалів, що знаходяться (зберігаються, переробляються, транспортуються) у приміщенні
1	2
А Вибухопожежонебезпечна	Горючі гази, легкозаймисті рідини з температурою спалаху не вище ніж 28°C у такій кількості, що можуть утворювати вибухонебезпечні газо-, пароповітряні суміші, у разі займання яких розвивається розрахунковий надлишковий тиск вибуху у приміщенні, який перевищує 5 кПа, і/або речовини і матеріали, здатні вибухати і горіти при взаємодії з водою, киснем повітря і/або один з одним, у такій кількості, що розрахунковий надлишковий тиск вибуху в приміщенні перевищує 5 кПа
Б Вибухопожежонебезпечна	Горючі пил і/або волокна, легкозаймисті рідини з температурою спалаху вище ніж 28°C, горючі рідини у такій кількості, що можуть утворювати вибухонебезпечні пило-, пароповітряні суміші, у разі займання яких розвивається розрахунковий надлишковий тиск вибуху в приміщенні, який перевищує 5 кПа
В пожежонебезпечна	Горючі гази, легкозаймисті, горючі і/або важкогорючі рідини, а також речовини і/або матеріали, які здатні вибухати і горіти або тільки горіти під час взаємодії з водою, киснем повітря і/або один з одним; тверді горючі і/або важкогорючі речовини і матеріали (включно горючий пил і/або волокна), за умови, що приміщення, в яких вони знаходяться (зберігаються, переробляються, транспортуються), не відносяться до категорій А або Б і питома пожежна навантага для твердих і рідких легкозаймистих, горючих та важкогорючих речовин і/або матеріалів на окремих ділянках площею не менше 10 м <sup>2</sup> кожна перевищує 180 МДж·м <sup>-2</sup> . Якщо питома пожежна навантага не перевищує 180 МДж·м <sup>-2</sup> , то приміщення відноситься до категорії Д за умови виконання вимог пунктів 7.6.1, 7.6.5 та 7.6.8
Г помірнопожежонебезпечна	Негорючі речовини і/або матеріали у гарячому, розпеченому і/або розплавленому стані, процес обробки яких супроводжується виділенням променистого тепла, утворенням іскор і/або полум'я; горючі гази, рідини і/або тверді речовини, що спалюються або утилізуються як паливо
Д зниженопожежонебезпечна	Речовини і/або матеріали, що зазначені вище для категорії приміщень В (крім горючих газів, горючих пилу і/або волокон), а також негорючі речовини і/або матеріали в холодному стані (за температури навколишнього середовища), за умов, що приміщення, в яких знаходяться (зберігаються,

	переробляються, транспортуються) зазначені вище речовини і/або матеріали, не відносяться до категорій А, Б або В
--	--

**Примітка 1.** Площу окремих ділянок для твердих і рідких легкозаймистих, горючих та важкогорючих речовин і/або матеріалів, що складають пожежну навантагу, визначають за розмірами проекції їх площі розміщення (складування), а також площі розливу під час розрахункової аварії на горизонтальну поверхню підлоги. У разі якщо граничні відстані між окремими ділянками, що містять складові пожежної навантаги, менші за мінімальні, які наведені у таблиці 4 та 7.6.5, 7.6.7 відповідно, то площу пожежної навантаги визначають як загальну площу цих ділянок з урахуванням площі між ділянками.

**Примітка 2.** Якщо площа приміщення не перевищує 10 м<sup>2</sup> і в ньому знаходяться (зберігаються, переробляються, транспортуються) речовини і/або матеріали, зазначені в примітці 1, що складають пожежну навантагу під час розрахункової аварії, віднесення даного приміщення до певної категорії здійснюється за результатами розрахунків, викладених в 7.2-7.6. Розрахункова площа при визначенні питомої пожежної навантаги дорівнює фактичній площі приміщення.

**Примітка 3.** Під час розрахунку пожежної навантаги за формулою (29), важкогорючі речовини і матеріали (відповідно до ГОСТ 12.1.044) включаються у розрахунок у тому випадку, якщо вони знаходяться разом з горючими речовинами і матеріалами. Якщо у приміщенні знаходяться тільки важкогорючі речовини і матеріали, приміщення відноситься до категорії Д.

**(ДСТУ Б В.1.1-36:2016 ВИЗНАЧЕННЯ КАТЕГОРІЙ ПРИМІЩЕНЬ, БУДИНКІВ ТА ЗОВНІШНІХ УСТАНОВОК ЗА ВИБУХОПОЖЕЖНОЮ ТА ПОЖЕЖНОЮ НЕБЕЗПЕКОЮ)**

9.1 Категорії зовнішніх установок за вибухопожежною та пожежною безпекою приймають відповідно до таблиці 6.

9.2 Визначення категорій зовнішніх установок потрібно здійснювати шляхом перевірки їхньої належності до категорій, які наведені у таблиці 6, від найбільш вибухопожежонебезпечної категорії А<sub>3</sub> до найменш небезпечної категорії Д<sub>3</sub>. У таблиці 6 одними з критеріїв, за якими зовнішня установка відноситься до певної категорії, є горизонтальний розмір зони (відстань від апарата (установки) до краю зони), що обмежує газо-, пароповітряні суміші з концентрацією горючої речовини вище нижньої концентраційної межі поширення полум'я ( $C_{\text{нкмл}}$ ), розрахунковий надлишковий тиск, що розвивається у разі займання газо-, паро- або пилоповітряних сумішей, та інтенсивність теплового випромінювання від вогнища пожежі.

**Таблиця 6 - Категорії зовнішніх установок за вибухопожежною та пожежною безпекою**

Категорія зовнішньої установки	Критерії віднесення зовнішньої установки до тієї або іншої категорії за вибухопожежною та пожежною безпекою
1	2
А <sub>3</sub> вибухопожежонебезпечна	Установка відноситься до категорії А <sub>3</sub> , якщо в ній знаходяться (обертаються) горючі гази; легкозаймісті рідини з температурою спалаху не більше ніж 28°C; речовини і/або матеріали, які здатні вибухати і горіти під час взаємодії з водою, киснем повітря і/або один з одним. При цьому горизонтальний розмір зони, що обмежує газо-, пароповітряні суміші з концентрацією горючої речовини вище нижньої концентраційної межі поширення полум'я ( $C_{\text{нкмл}}$ ), перевищує 30 м (даний критерій застосовується тільки для горючих газів і парів) і/або розрахунковий надлишковий тиск вибуху, що розвивається в разі займання газо-, пароповітряних сумішей, і/або під час вибуху речовин і/або матеріалів, які здатні вибухати і горіти під час взаємодії з водою, киснем повітря і/або один з одним, перевищує більше ніж 5 кПа на відстані 30 м від зовнішньої установки
Б <sub>3</sub> вибухопожежонебезпечна	Установка відноситься до категорії Б <sub>3</sub> , якщо в ній знаходяться (обертаються) горючі пил і/або волокна; легкозаймісті рідини з температурою спалаху більше ніж 28°C; горючі рідини. При цьому горизонтальний розмір зони, що обмежує пароповітряні суміші з концентрацією горючої речовини вище нижньої концентраційної межі поширення полум'я ( $C_{\text{нкмл}}$ ), перевищує 30 м (даний критерій застосовується тільки для горючих парів) і/або розрахунковий надлишковий тиск вибуху, що розвивається у разі займання пило-, пароповітряних сумішей, перевищує більше ніж 5 кПа на відстані 30 м від зовнішньої установки
В <sub>3</sub> пожежонебезпечна	Установка відноситься до категорії В <sub>3</sub> , якщо в ній знаходяться (обертаються) горючі гази, легкозаймісті, горючі і/або важкогорючі рідини, тверді горючі і/або важкогорючі речовини і/або матеріали (включно з горючим пилом і/або волокнами), а також речовини і/або матеріали, які здатні вибухати і горіти або тільки горіти під час взаємодії з водою, киснем повітря і/або один з одним, за умови, що установка не відноситься до категорій А <sub>3</sub> або Б <sub>3</sub> . При цьому інтенсивність теплового випромінювання від вогнища пожежі перевищує 4 кВт·м <sup>-2</sup> на відстані 30 м від

	зовнішньої установки
Г <sub>з</sub> помірно пожежонебезпечна	Установка відноситься до категорії Г <sub>з</sub> , якщо в ній знаходяться (обертаються) негорючі речовини і/або матеріали в гарячому, розпеченому і/або розплавленому стані, процес обробки яких супроводжується виділенням променистого тепла, утворенням іскор і/або полум'я, а також горючі гази, рідини і/або тверді речовини, які спалюються або утилізуються як паливо
Д <sub>з</sub> знижено пожежонебезпечна	Установка відноситься до категорії Д <sub>з</sub> , якщо вона не відноситься до категорій А <sub>з</sub> , Б <sub>з</sub> , В <sub>з</sub> або Г <sub>з</sub> .
<b>Примітка.</b> Якщо в установці знаходяться (обертаються) тільки важкогорючі речовини і матеріали, то вона відноситься до категорії Д <sub>з</sub> .	

## **(ДСТУ Б В.1.1-36:2016 ВИЗНАЧЕННЯ КАТЕГОРІЙ ПРИМІЩЕНЬ, БУДИНКІВ ТА ЗОВНІШНІХ УСТАНОВОК ЗА ВИБУХОПОЖЕЖНОЮ ТА ПОЖЕЖНОЮ НЕБЕЗПЕКОЮ)**

### **8 КАТЕГОРІЇ БУДИНКІВ ТА ПРОТИПОЖЕЖНИХ ВІДСІКІВ ЗА ВИБУХОПОЖЕЖНОЮ ТА ПОЖЕЖНОЮ НЕБЕЗПЕКОЮ**

8.1 В окремих випадках за вибухопожежною та пожежною небезпекою категорують не весь будинок, а протипожежні відсіки, які є частинами будинку та які відокремлені від інших його частин протипожежною стіною 1-го типу та/або протипожежним перекриттям 1-го типу.

8.2 Будинок або протипожежний відсік відноситься до категорії А, якщо в ньому сумарний об'єм приміщень категорії А перевищує більше ніж 5% загального об'єму будинку або протипожежного відсіку.

8.3 Будинок або протипожежний відсік відноситься до категорії Б, якщо одночасно виконуються дві умови:

- а) будинок або протипожежний відсік не відноситься до категорії А;
- б) сумарний об'єм приміщень категорій А і Б перевищує більше ніж 5% загального об'єму будинку або протипожежного відсіку.

8.4 Будинок або протипожежний відсік відноситься до категорії В, якщо одночасно виконуються дві умови:

- а) будинок або протипожежний відсік не відноситься до категорії А або Б;
- б) сумарний об'єм приміщень категорій А, Б і В перевищує більше ніж 5% (10%, якщо в будинку або протипожежному відсіку відсутні приміщення категорій А і Б) загального об'єму будинку або протипожежного відсіку.

8.5 Будинок або протипожежний відсік відноситься до категорії Г, якщо одночасно виконуються дві умови:

- а) будинок або протипожежний відсік не відноситься до категорій А, Б або В;
- б) сумарний об'єм приміщень категорій А, Б, В і Г перевищує більше ніж 5% загального об'єму будинку або протипожежного відсіку.

8.6 Будинок або протипожежний відсік відноситься до категорії Д, якщо він не відноситься до категорій А, Б, В або Г.



## ДБН Б.2.2.-12:2018 Планування і забудова територій

**Вимоги до протипожежних відстаней**

Відстані між будинками і спорудами приймаються у світлі між зовнішніми стінами або іншими конструкціями. За наявності конструкцій будинків і споруд, виготовлених із горючих матеріалів, що виступають більше ніж на 1 м за площину фасаду, слід приймати відстань між цими конструкціями та іншим будинком.

Протипожежні відстані між житловими, громадськими, адміністративно-побутовими будинками промислових підприємств, гаражами слід приймати за таблицею 15.2 (чисельник).

В умовах забудови, що склалася, протипожежні відстані між житловими будинками та від житлових будинків до будівель і споруд іншого призначення слід визначати згідно з протипожежними вимогами даних норм, наведеними у таблиці 15.2.

При цьому для будинків I-III ступенів вогнестійкості зазначені відстані можуть бути зменшені (для будинків III ступеня вогнестійкості - не більше ніж на 50 %), якщо стіна більшого та/або ширшого будинку, яка розташована проти іншого будинку, є протипожежною, а в опорядженні стін, що розташовані одна напроти іншої таких будинків та в конструктивних елементах покриттів, не застосовані горючі матеріали.

Протипожежні відстані від житлових, громадських, адміністративно-побутових будинків промислових підприємств, гаражів до виробничих, складських, сільськогосподарських будинків і споруд слід приймати за таблицею 15.2 (знаменник).

**Таблиця 15.2 - Протипожежні відстані між житловими, громадськими, адміністративно-побутовими будинками промислових підприємств, гаражами, а також до виробничих будинків, сільськогосподарських будівель і споруд**

Ступінь вогнестійкості будинку	Відстані при ступені вогнестійкості будинків, м		
	I, II	III	IIIa, IIIб, IV, Ma, V
I, II	6/9	8/9	10/12
III	8/9	8/12	10/15
IIIa, IIIб, IV, Ma, V	10/12	10/15	15/18

Примітка 1. Поділ будинків за ступенем вогнестійкості визначають згідно з вимогами [48].

Примітка 2. Протипожежні відстані до виробничих будинків з категорією виробництва А і Б слід збільшувати на 50 % для будинків I і II ступенів вогнестійкості, для категорії В - на 25 % у порівнянні з даними, наведеними у таблиці 15.2.

Примітка 3. Відстань між стінами будинків без віконних прорізів допускається зменшувати на 20 %, за винятком будинків IIIa, IIIб, IV, IVa, і V ступенів вогнестійкості

Примітка 4. У районах сейсмічністю 9 балів відстані між житловими будинками, а також між житловими і громадськими будинками IVa, V ступенів вогнестійкості слід збільшувати на 20 %.

Примітка 5. Протипожежні відстані між будинками слід збільшувати на 20 %:

- для двоповерхових будинків V ступеня вогнестійкості;
- для будинків, що мають горищний дах, верхній шар покрівлі якого виконаний з горючих матеріалів.

Примітка 6. Відстані між будинками I і II ступенів вогнестійкості допускається передбачати менше ніж 6 м за умови, якщо стіна вищого будинку, розміщеного навпроти іншого будинку, є протипожежною.

Таблица 2

Склады	Расстояние от складов до зданий и сооружений и между складами, м																					
	Здания и сооружения при степени огнестойкости			Склады																		
				каменного угля		фрезерного торфа		кускового торфа		лесоматериалов (круглых и пиленных) дров		щепы и опилок		легковоспламеняющихся жидкостей		горючих жидкостей						
	I, II, IIIа	III	IIIб, IV, IVа, V	емкостью, т						емкостью, м <sup>3</sup>												
от 1000 до 100 000				менее 1000	от 1000 до 10 000	менее 1000	от 1000 до 10 000	менее 1000	от 1000 до 10 000	менее 1000	от 1000 до 5000	менее 1000	свыше 1000 до 2000	от 600 до 1000	менее 600	свыше 5000 до 10 000	от 3000 до 5000	менее 3000				
1	2	3	4	5	6	7	8	9	10	11	12	13	14	15	16	17	18	19	20			
1*. Каменного угля емкостью, т: 1000 и более	6	6	12	—*	—*	12	12	6	6	24	18	24	18	18	12	6	18	12	6			
				менее 1000	Не нормируется	6	12	—*	—*	12	12	6	6	24	13	24	18	18	12	6	12	6
2. Фрезерного торфа емкостью, т: от 1000 до 10000	24	30	36	12	12	—*	—*	—*	—*	42	36	42	36	42	36	30	42	36	30			
				менее 1000	18	24	30	12	12	—*	—*	—*	—*	42	36	42	36	42	36	30	42	36
3. Кускового торфа емкостью, т: от 1000 до 10000	18	18	24	6	6	—*	—*	—*	—*	42	36	42	36	36	30	24	36	30	24			
				менее 1000	12	15	18	6	6	—*	—*	—*	—*	42	36	42	36	36	30	24	36	30
4. Лесоматериалов (круглых и пиленных) и дров емкостью, м <sup>3</sup> : от 1000 до 10000	15	24	30	24	24	42	42	42	42	—*	—*	36	30	42	36	30	42	36	30			
				менее 1000	12	15	18	18	18	36	36	36	36	—*	—*	36	30	24	36	30	24	36
5 Щепы и опилок емкостью, м <sup>3</sup> : от 1000 до 5000	18	30	36	24	24	42	42	42	42	36	36	—*	—*	42	36	30	42	36	30			
				менее 1000	15	18	24	18	16	36	36	36	36	24	—*	—*	36	30	24	36	30	24
6. Легковоспламеняющиеся жидкости емкостью, м <sup>3</sup> свыше 1000 до 2000	30	30	36	18	18	42	42	36	36	42	36	42	36	—*	—*	—*	—*	—*	—*			
				от 600 до 1000	24	24	30	30	30	30	30	36	30	36	30	—*	—*	—*	—*	—*	—*	
				менее 600 до 300	18	18	24	24	30	30	24	24	30	24	30	24	—*	—*	—*	—*	—*	—*
				менее 300	18	18	24	24	30	30	24	24	30	24	30	24	—*	—*	—*	—*	—*	—*
				менее 300	12	12	18	18	24	24	18	18	24	18	24	18	—*	—*	—*	—*	—*	—*
7 Горючих жидкостей емкостью, м <sup>3</sup> : свыше 5000 до 10000	30	30	36	18	18	42	42	36	36	42	36	42	36	—*	—*	—*	—*	—*	—*			
				от 3000 до 5000	24	24	30	30	30	30	30	36	30	36	30	—*	—*	—*	—*	—*	—*	
				менее 3000	18	18	24	24	30	30	24	24	30	24	30	24	—*	—*	—*	—*	—*	

\* Размещение одинаковых материалов (в том числе фрезерного и кускового торфа или легковоспламеняющихся и горючих жидкостей) в двух или нескольких складах на допускается.

**Примечания:** 1<sup>1</sup>. Для складов пиленных лесоматериалов, а также для складов самовозгорающихся углей при высоте штабеля более 2,5 м расстояния указанные в табл. 2 для зданий III б, IV, IVа, V степеней огнестойкости надлежит увеличивать на 25 %.

2. Расстояния указанные в табл. 2 от складов торфа (фрезерного и кускового) лесоматериалов, легковоспламеняющихся и горючих жидкостей до зданий с производствами категории А и Б надлежит увеличивать на 25 %.

3. При совместном хранении легковоспламеняющихся и горючих жидкостей приведенная емкость склада не должна превышать количеств, указанных в табл. 2, при этом приведенная емкость определяется из расчета что 1 м<sup>3</sup> легковоспламеняющихся жидкостей приравнивается к 5 м<sup>3</sup> горючих, а 1 м<sup>3</sup> емкости наземного хранения приравнивается к 2 м<sup>3</sup> емкости подземного хранения. При подземном хранении легковоспламеняющихся или горючих жидкостей указанные в табл. 2 емкости складов могут быть увеличены в 2 раза а расстояния сокращены на 50 %. 4\*.

Расстояния от здания не нормируются:

а) до склада каменного угля емкостью менее 100 т;

б) до складов легковоспламеняющихся или горючих жидкостей геометрической емкостью до 100м<sup>3</sup> и до складов каменного угля или торфа (фрезерного или кускового) емкостью до 1000 т, если стена здания обращенная в сторону этих складов глухая противопожарная.

5. Расстояния, указанные в табл. 2 следует определять:

а) от складов каменного угля, торфа (кускового или фрезерного), лесоматериалов и дров, щепы и пилок—от границы площадей, предназначенных для размещения (складирования) указанных материалов;

б) от складов легковоспламеняющихся и горючих жидкостей —от стенок резервуаров, сливноналивных устройств или границы площадей, предназначенных для размещения тары с указанными жидкостями;

6\*. Расстояния от складов, указанных в табл. 2, до открытых площадок (рампы) для оборудования (готовой продукции) в сгораемой таре следует принимать по графе зданий и сооружений III б, IV, IVа, V степеней огнестойкости.

7. Расстояния от закрытых складов легковоспламеняющихся и горючих жидкостей до других зданий и сооружений следует принимать согласно табл. 1

ДБН В.1.1-7:2016 «Пожежна безпека об'єктів будівництва»

Таблиця 1 - Ступінь вогнестійкості будинку та класи вогнестійкості будівельних конструкцій

Ступінь вогнестійкості	Мінімальні значення класів вогнестійкості будівельних конструкцій і максимальні значення груп поширення вогню по них								
	Стіни				Колони	Сходові площадки, косоури, сходи, балки, марші сходових кліток	Перекрыття міжповерхові (у т.ч. горищні та над підвалами)	Елементи суміщених покриттів	
	несучі та сходових кліток	само-несучі	зовнішні ненесучі	внутрішні ненесучі (перегородки)				плити, настили, прогони	балки, ферми, арки, рами
I	REI 150 M0	REI 90 M0	E 30 M0	EI 30 M0	R 150 M0	R 60 M0	REI 60 M0	RE 30 M0	R 30 M0
II	REI 120 M0	REI 60 M0	E 15 M0	EI 15 M0	R 120 M0	R 60 M0	REI 45 M0	RE 15 M0	R 30 M0
III	REI 120 M0	REI 60 M0	E 15, M0 E 30, M1	EI 15 M1	R 120 M0	R 60 M0	REI 45 M1	Не нормуються	
IIIa	REI 60 M0	REI 30 M0	E 15 M1	EI 15 M1	R 15 M0	R 60 M0	REI 15 M0	RE 15 M1	R 15 M0
IIIб	REI 60 M1	REI 30 M1	E 15, M0 E 30, M1	EI 15 M1	R 60 M1	R 45 M0	REI 45 M1	RE 15, M0 RE 30, M1	R 45 M1
IV	REI 30 M1	REI 15 M1	E 15 M1	EI 15 M1	R 30 M1	R 15 M1	REI 15 M1	Не нормуються	
IVa	REI 30 M1	REI 15 M1	E 15 M2	EI 15 M1	R 15 M0	R 15 M0	REI 15 M0	RE 15 M2	R 15 M0
V	Не нормуються								
<p>Примітка 1. Класи вогнестійкості будівельних конструкцій визначають залежно від нормованих граничних станів та межі вогнестійкості відповідно до ДБН В.1.2-7, ДСТУ БВ.1.1-4, визначених у додатку Г.</p> <p>Примітка 2. Клас вогнестійкості самонесучих стін, які враховуються у розрахунках жорсткості та стійкості будинку, приймають як для несучих стін.</p> <p>Примітка 3. Групи поширення вогню будівельними конструкціями визначають за методом, наведеним у додатку Д цих Норм.</p>									

**Зразок титульного листа курсового проекту**

**ЧЕРКАСЬКИЙ ІНСТИТУТ ПОЖЕЖНОЇ БЕЗПЕКИ ІМЕНІ ГЕРОЇВ ЧОРНОБИЛЯ  
НАЦІОНАЛЬНОГО УНІВЕРСИТЕТУ ЦИВІЛЬНОГО ЗАХИСТУ УКРАЇНИ**

**Факультет пожежної безпеки  
Кафедра пожежно-профілактичної роботи**

**КУРСОВИЙ ПРОЕКТ**

з дисципліни: «Пожежна безпека виробництв»

Курс \_\_\_\_\_ , взвод (група) \_\_\_\_\_

освітній ступінь «бакалавр»  
спеціальність 263 «Цивільна безпека»

\_\_\_\_\_  
Шифр \_\_\_\_\_ ПП

Керівник \_\_\_\_\_  
\_\_\_\_\_  
(посада, вчене звання, науковий ступінь, прізвище та ініціали)

Національна шкала \_\_\_\_\_

Кількість балів: \_\_\_\_\_ Оцінка: ECTS \_\_\_\_\_

Члени комісії

_____	_____
(підпис)	(прізвище та ініціали)
_____	_____
(підпис)	(прізвище та ініціали)
_____	_____
(підпис)	(прізвище та ініціали)

**ФОРМИ ОСНОВНОГО НАПISУ НА ЛИСТАХ  
ПОЯСНЮВАЛЬНОЇ ЗАПИСКИ  
Форма 1. На першому аркуші**

8 x 5 = 40					ЧПБ – ППР – ФПБ – рік / №п/п. -01					
					Назва об'єкту	<i>Літ.</i>			<i>Лист</i>	<i>Листів</i>
		<i>П.І.П.</i>	<i>Підп.</i>	<i>Дат</i>						
	Розроб.									
	Перевір.									
	Н.контр.									
Затв.										
	17	23	15	10	№ вводу (групи)					
185										

**Форма 2. На наступних аркушах**

15					ЧПБ – ППР – ФПБ – рік / № п/п. -01					<i>Лист</i>
		<i>Лист</i>	<i>№ докум.</i>	<i>Підп.</i>	<i>Дат</i>					
	17	23	15	10	185					

**ФОРМА ОСНОВНОГО НАПISУ НА ЛИСТАХ  
ГРАФІЧНОЇ ЧАСТИНИ**

11 x 5 = 55					ЧПБ – ППР – ФПБ – рік / № п/п -02									
					Назва креслення	<i>Літ.</i>			<i>Маса</i>	<i>Масштаб</i>				
		<i>Лист</i>	<i>П.І.П.</i>	<i>Підп.</i>		<i>Дата</i>								
	Розроб.													
	Перевір.													
	Т.контр.													
	Н.контр.													
	Затв.													
	17	23	15	10	<i>Лист</i>		<i>Листів</i>							
					Назва об'єкту					№ вводу (групи)				
185														

