

Державна служба України з надзвичайних ситуацій

Черкаський інститут пожежної безпеки імені Героїв Чорнобиля НУЦЗ України

Кафедра безпеки об'єктів будівництва та охорони праці

Факультету пожежної безпеки

Контрольна робота
із дисципліни «Інженерна і комп'ютерна графіка»

Розробили:

доцент кафедри ФХОРтаГП
канд. тех. наук, с.н.с
МЕЛЬНИК Ольга

викладач кафедри БОБтаОП
доктор філософії
НОВГОРОДЧЕНКО Аліна

доцент кафедри БОБтаОП
д-р техн. наук, с.н.с
КОВАЛЬОВ Андрій

м. Черкаси, 2024 р.

Контрольна робота виконується на двох листах формату А3. Контрольну роботу виконують здобувачі вищої освіти заочного навчання згідно варіанту. Варіанти виконання листів контрольної роботи обираються за списком журналу (крім титульного листа, він для всіх однаковий). Креслення обох листів можна виконувати від руки або з використанням комп'ютерних програм (AutoCAD чи LibreCAD).

Лист перший: «Титульний лист альбому»

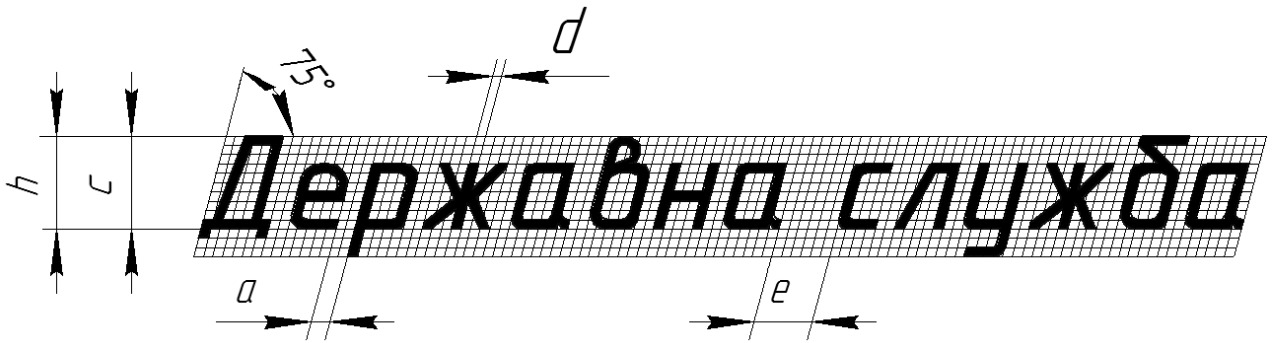
На листі формату А3 відповідно до вимог ГОСТ 2.104-2006 «Єдина система конструкторської документації (ЕСКД). Основні написи» накреслити внутрішню рамку: ліве поле – 20 мм від краю паперу, праве, верхнє та нижнє по 5 мм від краю (основний напис не виконувати).

Згідно з вимогами ДСТУ ISO 3098-6:2007 «Шрифти. Частина 6. Кирилична абетка» від руки креслярським шрифтом типу Б (параметри шрифту наведені в табл. 1, правильність написання букв показана на рис. Виконати заповнення титульного листа альбому відповідно до наведеного прикладу на рис. 2. **(не перекреслювати, як в прикладі, виносні полички з № та лінії відступів між рядками, це лише інформаційні вказівки).**

Таблиця 1

Параметри креслярського шрифту типу Б
(згідно з ДСТУ ISO 3098-6:2007 Документація технічна на виробі. ШРИФТИ.
Частина 6. Кирилична абетка. (ISO 3098-6:2000, IDT))

Параметри шрифту	Позначення	Відносний розмір	Розміри, мм						
			2,5	3,5	5,0	7,0	10,0	14,0	20,0
Розмір шрифту			2,5	3,5	5,0	7,0	10,0	14,0	20,0
Висота великих літер	<i>h</i>	10/10h	2,5	3,5	5,0	7,0	10,0	14,0	20,0
Висота малих літер	<i>c</i>	7/10h	1,8	2,5	3,5	5,0	7,0	10,0	14,0
Відстань між літерами, цифрами та знаками	<i>a</i>	2/10h	0,5	0,7	1,0	1,4	2,0	2,8	4,0
Мінімальний крок рядків (висота допоміжної сітки)	<i>b</i>	17/10h	4,3	6,0	8,5	12,0	17,0	24,0	34,0
Мінімальна відстань між словами	<i>e</i>	6/10h	1,5	2,1	3,0	4,2	6,0	8,4	12,0
Товщина ліній шрифту	<i>d</i>	1/10h	0,25	0,35	0,5	0,7	1,0	1,4	2,0



А Б В Г Д Е Ж З И Й К Л

М Н О П Р С Т У Ф Х Ц Ч

Ш Щ Ъ Ы Ь Э Ю Я І ІЄ

а б в г д е ж з и й к л м

н о п р с т у ф х ц ч ш

щ ъ ы ь э ю я і іє

1 2 3 4 5 6 7 8 9 0

№ % √ * > <

Рис. 1. Правила написання букв

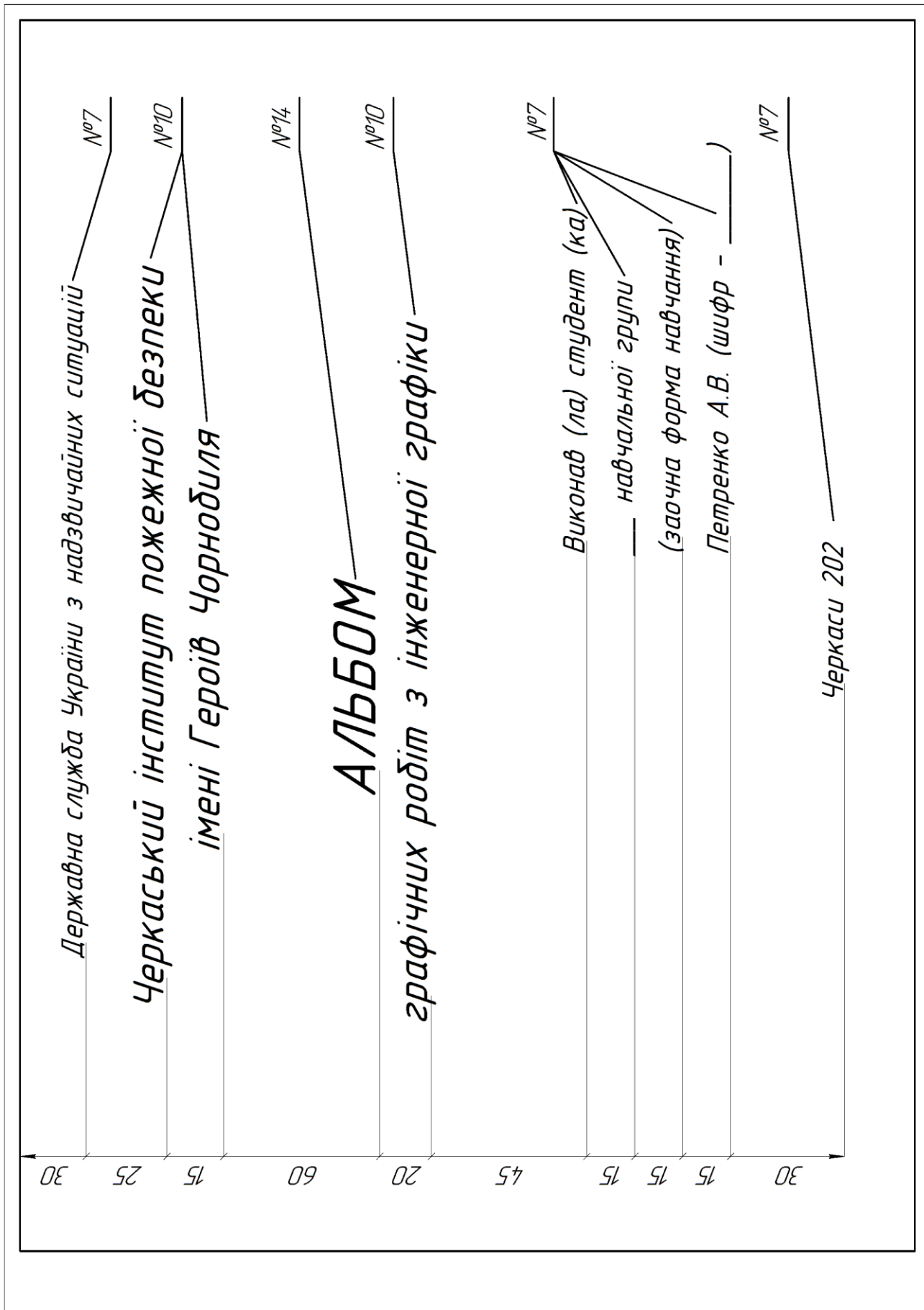


Рис. 2 Приклад оформлення титульного листа «АЛЬБОМ»

Лист другий: «Побудова трьох основних виглядів фігури за її наочним зображенням»

На форматі А3 накреслити внутрішню рамку (рис. 3), заповнити основний напис (форма 1, ГОСТ 2.104-2006). Зразок заповнення основного напису приведено на рис. 4.

Побудувати три основні вигляди заданої фігури за її наочним зображенням та заданими розмірами, виконати необхідні розрізи і перерізи (фігура виготовлена із металу), проставити всі необхідні розміри.

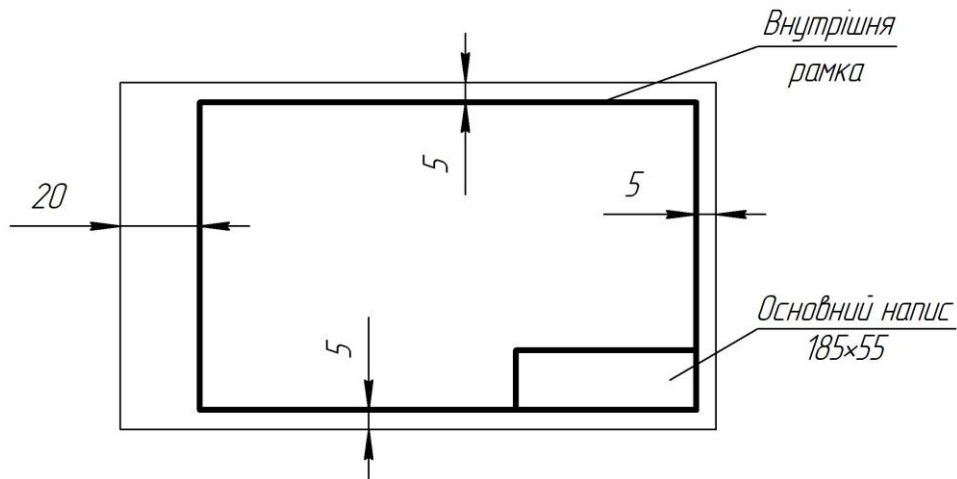


Рис. 3. Оформлення формату А3



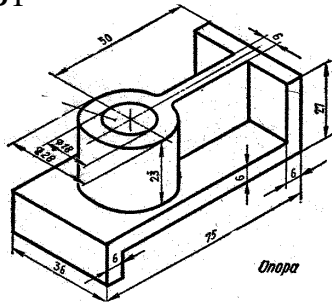
В шифрі основного напису:

- для слухачів: ЧІПБ 24/25 – рік вступу; * * * * – шифр залікової книжки.

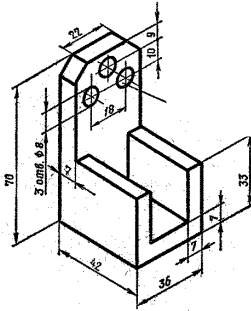
Рис. 4. Зразок заповнення основного напису

Варіанти завдань для виконання другого листа графічної роботи
 «Побудова трьох основних виглядів фігури за її наочним зображенням»

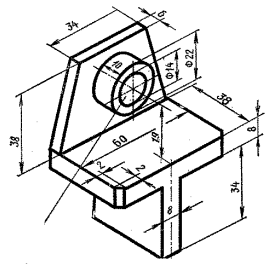
B1



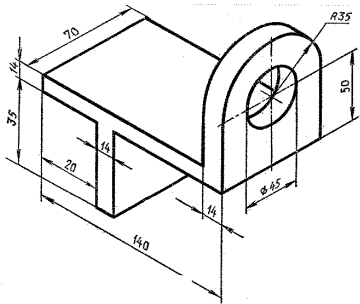
B2



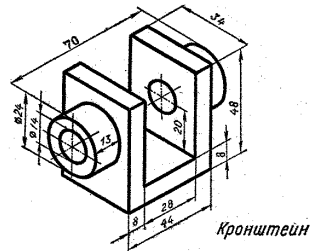
B3



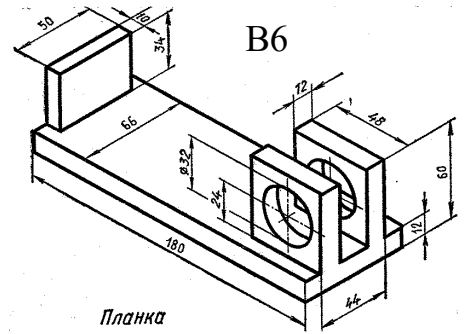
B4



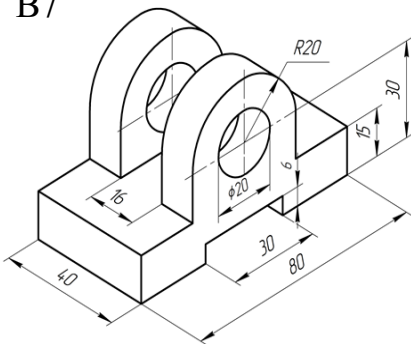
B5



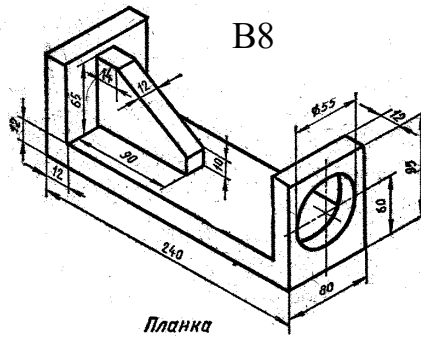
B6



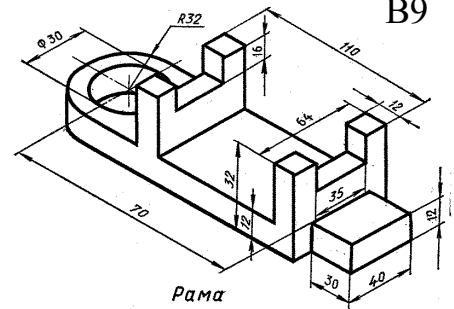
B7



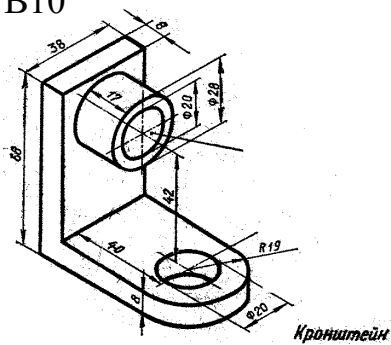
B8



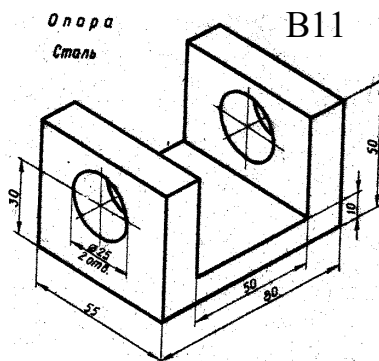
B9



B10

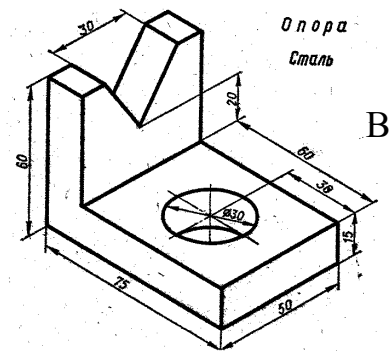


B11



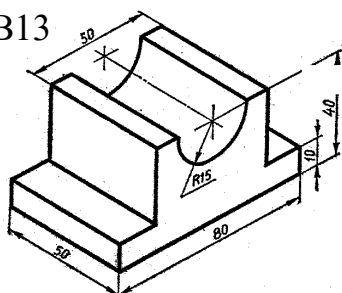
Опора
Сталь

B12

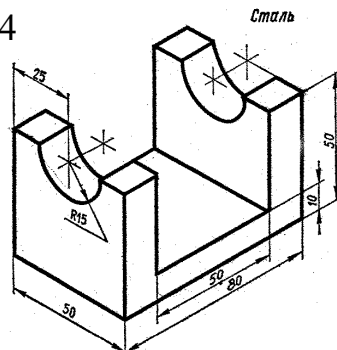


Опора
Сталь

B13



B14



Сталь

B15

